

AXOR Citterio M
Einhebel-Waschtischmischer 100 mit Zugstangen-Ablaufgarnitur
 Oberfläche: **Chrom** Artikelnummer: **34010000**



Merkmale

- besteht aus: Einhebel-Waschtischmischer, Ablaufgarnitur
- ComfortZone 100
- Ausladung: 128 mm
- Auslaufhöhe: 100 mm
- Griffvariante: Hebelgriff
- Strahlart: Normalstrahl
- maximale Durchflussmenge bei 3 bar: 5 l/min
- Keramikmischsystem
- Temperaturbegrenzung einstellbar
- für Durchlauferhitzer geeignet
- Zugstangen-Ablaufgarnitur G 1¼
- Anschlussart: G ¾ Anschlussschläuche
- Anschlussgröße: DN15
- EU-Taxonomie: max. 6 l/min - wesentlicher Beitrag (SC) möglich
- DVGW NW-6506BT0646
- EPD_20220300_Basin_faucets

Technologie



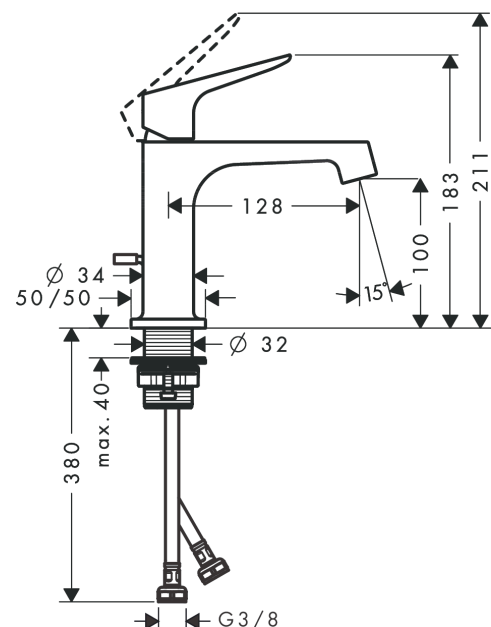
Zertifikate / Nachhaltigkeit



Produktabbildung



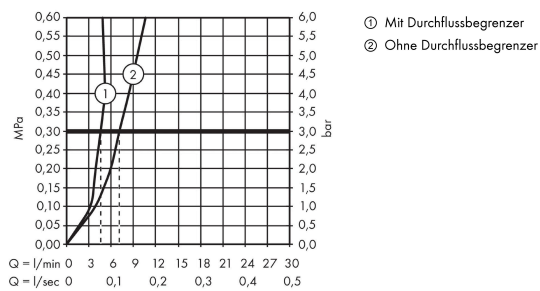
Maßzeichnung



AXOR Citterio M
Einhebel-Waschtischmischer 100 mit Zugstangen-Ablaufgarnitur
 Oberfläche: **Chrom** Artikelnummer: **34010000**



Durchflussdiagramm

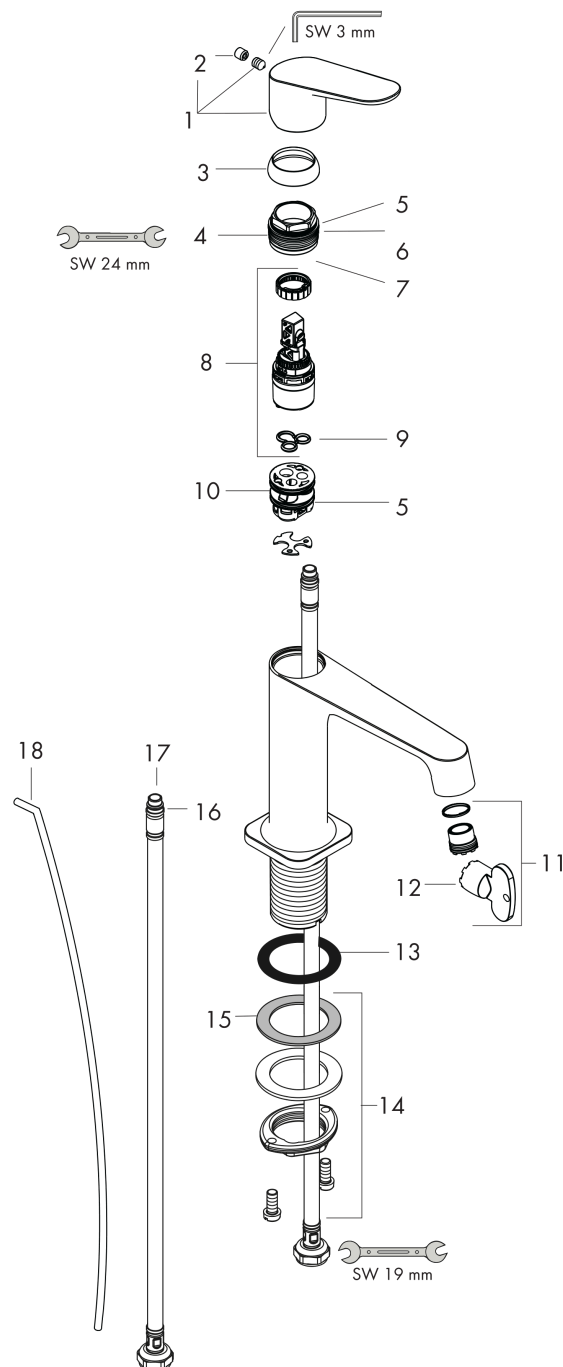


AXOR Citterio M
Einhebel-Waschtischmischer 100 mit Zugstangen-Ablaufgarnitur
 Oberfläche: **Chrom** Artikelnummer: **34010000**



Explosionszeichnung

Baujahr: >02/16



AXOR Citterio M
Einhebel-Waschtischmischer 100 mit Zugstangen-Ablaufgarnitur
 Oberfläche: **Chrom** Artikelnummer: **34010000**



Ersatzteilliste

Baujahr: >02/16

Pos.		Artikelnummer	PG	VE
1	Griff	34093000	12	1
2	Griffstopfen	96762000	1	1
3	Kappe	98863000	10	1
4	Mutter	98864000	9	1
5	O-Ring 23x2	98398000	1	1
6	O-Ring 27x1,5	92527000	4	1
7	O-Ring 25x1,5	98146000	1	1
8	Kartusche kpl.	97685000	11	1
9	Dichtung	98865000	8	1
10	Adapter für Kartusche	98866000	8	1
11	Luftsprudler kpl.	93118000	7	1
12	Montageschlüssel	98987000	3	1
13	Flachdichtung	98749000	2	1
14	Schaftbefestigung kpl. (Ø 32)	13961000	7	1
15	Gleitring	97548000	1	1
16	Anschlussschlauch 450 mm M8x0,75 G3/8	97206000	8	1
17	O-Ring 7x1,5	98422000	1	1
18	Zugstange	96923000	8	1
a	Ablaufventil	94139000	98	1
b	Hebelstange 340mm(Kugel-Ø12mm)	96324000	7	1
c	Schaftverlängerung 35 mm	13898000	12	1