

# LK 830 ThermoMix® B

## Technische Daten

<b>Arbeitstemperatur:</b>	Min. 5 °C/Max. 110 °C (120 °C kurzfristig)
<b>Umgebungstemperatur:</b>	Min. 5 °C/Max. 60 °C
<b>Max. Arbeitsdruck:</b>	1,0 MPa (10 bar)
<b>Max. Differenzdruck:</b>	50 kPa (0,5 bar)
<b>Leckage:</b>	< 0,5% vom Kvs bei 50 kPa
<b>Drehwinkel:</b>	90°
<b>Drehmoment:</b>	< 1 Nm
<b>Flüssigkeit 1:</b>	Wasser - Glykol max. 50% Ethanol max. 30%
<b>Gewindenorm:</b>	Rp - Innengewinde, G - Aussengewinde
<b>Material, Gehäuse:</b>	Messing EN 12165 CW617N
<b>Material, externer Deckel:</b>	Messing EN 12165 CW617N
<b>Material, Innenteile/Welle:</b>	Messing EN 12164 CW614N
<b>Material, Dichtungen:</b>	EPDM
<b>Wellenabdichtung:</b>	Zwei O-Ringe



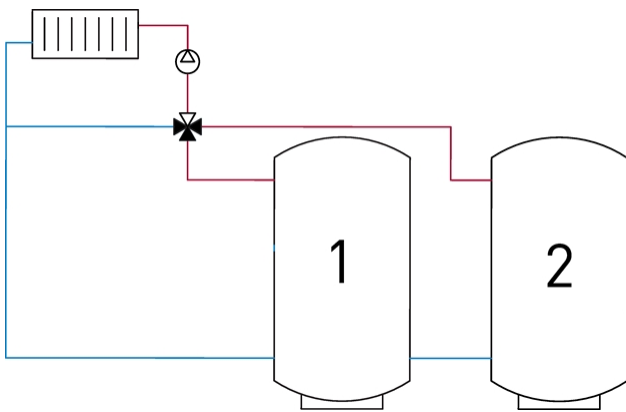
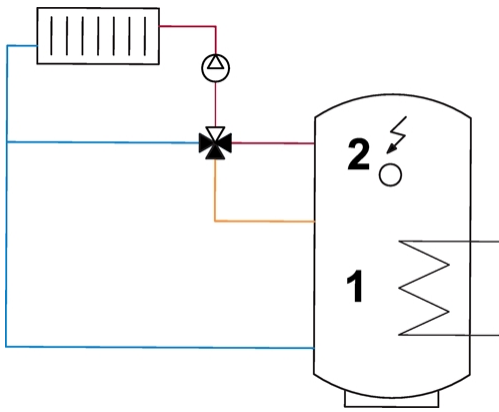
LK 830 ThermoMix® B 4-Wege bivalenter Mischer wird in Heizsystemen mit zwei Reihen oder parallel verbundenen Heizquellen eingesetzt. Der Mischer ist ebenfalls für Pufferspeicher mit Schichtung geeignet.

LK 830 ThermoMix® B sollte mit einer Heizungsregelung ausgerüstet werden. Damit wird jederzeit die günstigste Wärmequelle benutzt.

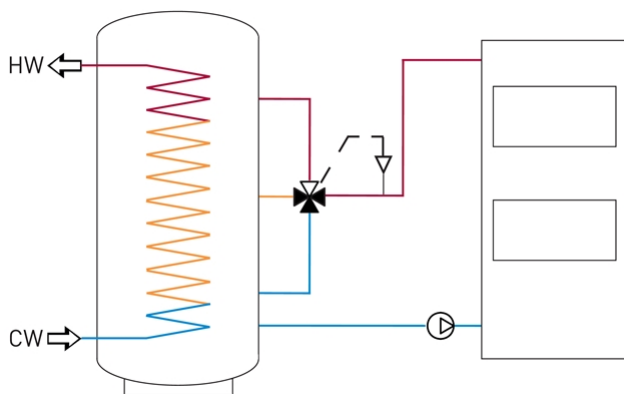
Die Montage des Mixers ist lageunabhängig. Die Rohranschlüsse sind mit den Ziffern 1-4 gekennzeichnet. Bei Standardausführung wird der Mischer auf folgende Weise montiert: 1=Vorlauf, 2=Sekundäre Wärmequelle, 3=Primäre Wärmequelle und 4=Rücklauf.

LK 830 ThermoMix® B ist für die Rechts- oder Linksmontage.

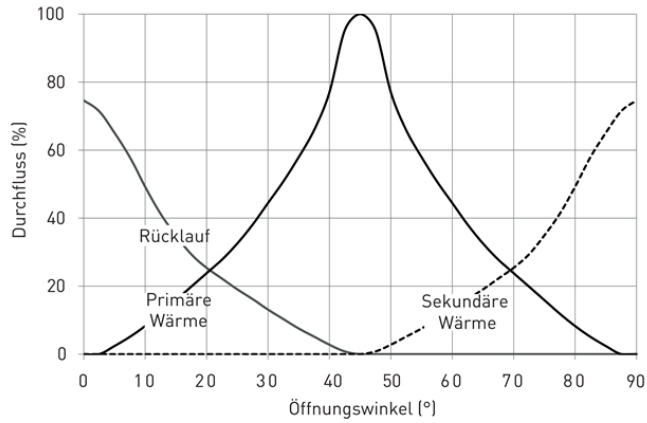
Das Ventil bedarf keiner Wartung. Kontrollieren Sie die Installation regelmäßig.



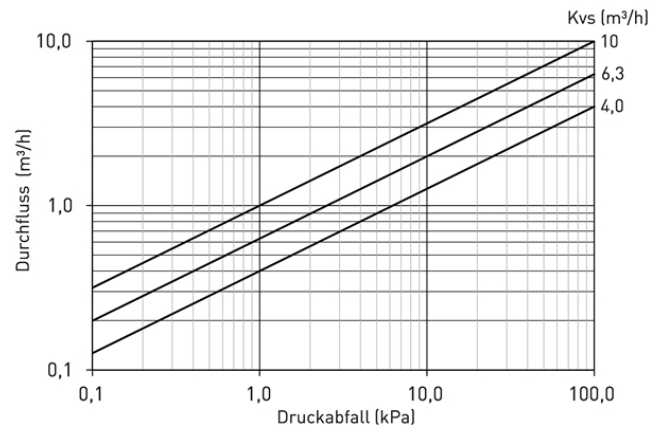
**LK 830 B als Verteilerventil in Kombination mit LK 100 SmartComfort CT zur Optimierung der Schichtung im Tank.**



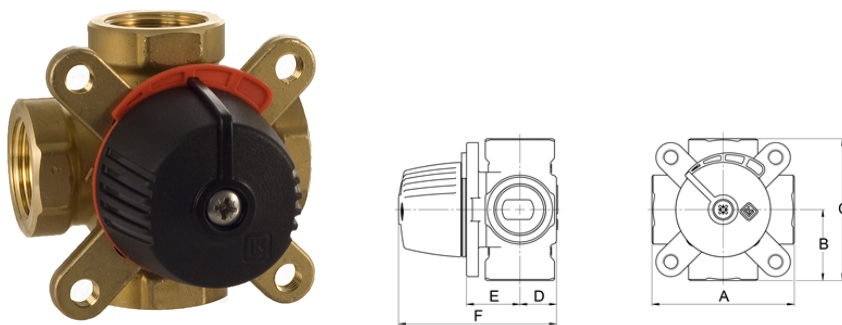
## Regelcharakteristik



## Kapazitätsdiagramm

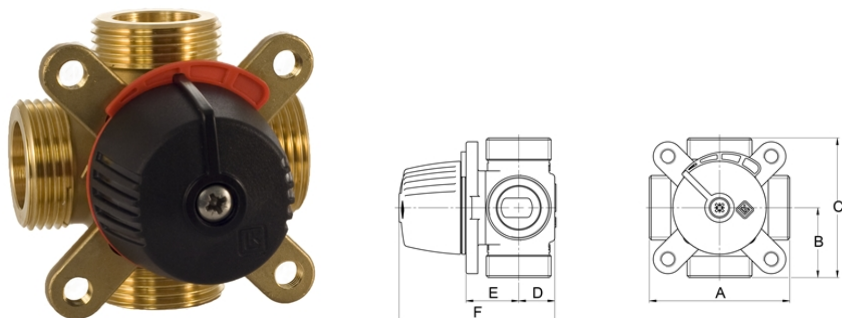


## LK 830 - Innengewinde



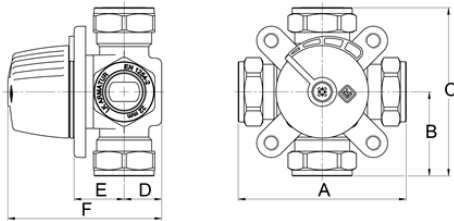
Artikelnr.	Dim.	Kvs m³/h	A mm	B mm	C mm	D mm	E mm	F mm	Gewicht (kg)
180587	Rp ¾"	6,3	72	36	72	19	27	80	0,7
180589	Rp 1"	10	82	41	82	21	30	85	0,9

## LK 830 - Aussengewinde



Artikelnr.	Dim.	Kvs m³/h	A mm	B mm	C mm	D mm	E mm	F mm	Gewicht (kg)
180004	G ¾"	6,3	72	36	72	20	26	80	0,6
180588	G 1"	6,3	72	36	72	19	27	80	0,7
180590	G 1¼"	10	82	41	82	21	30	85	1,0

## LK 830 - Klemmverschraubung



Artikelnr.	Dim.	Kvs m <sup>3</sup> /h	A mm	B mm	C mm	D mm	E mm	F mm	Gewicht (kg)
180592	15 mm	4,0	87	43,5	87	20	26	80	0,7
180001	22 mm	4,0	87	43,5	87	20	26	80	0,7
180003	22 mm	6,3	87	43,5	87	20	26	80	0,7
180595	28 mm	6,3	112	56	112	19	27	80	1,1

### Ersatzteile & Zubehör

Artikelnummer	Artikel	Position
187059	Dichtungssatz 830/831, DN 15-20	1
187060	Dichtungssatz 830, DN 25	1
187061	Einsatz 830, DN 15-20, Kvs 4,0	2
187062	Einsatz 830, DN 15-20, Kvs 6,3	2
187064	Einsatz 830, DN 25, Kvs 10	2

