



## Installations- und Wartungsanleitung Gas-Brennwertkessel

**Tzerra Ace-Matic**

28C  
15DS  
25DS

## Sehr geehrter Kunde,

Vielen Dank für den Kauf dieses Gerätes.

Bitte lesen Sie dieses Handbuch vor der Verwendung des Produkts sorgfältig durch und heben Sie es zum späteren Nachlesen an einem sicheren Ort auf. Um langfristig einen sicheren und effizienten Betrieb sicherzustellen, empfehlen wir die regelmäßige Wartung des Produktes. Unsere Service- und Kundendienst-Organisation kann Ihnen dabei behilflich sein.

Wir hoffen, dass Sie viele Jahre Freude an dem Produkt haben.

# Inhaltsverzeichnis

<b>1</b>	<b>Sicherheit</b>	<b>6</b>
1.1	Allgemeine Sicherheitshinweise	6
1.2	Bestimmungsgemäße Verwendung	6
1.3	Verantwortlichkeiten	7
1.3.1	Pflichten des Herstellers	7
1.3.2	Pflichten des Fachhandwerkers	7
1.3.3	Pflichten des Benutzers	7
<b>2</b>	<b>Über dieses Handbuch</b>	<b>8</b>
2.1	Allgemeines	8
2.2	Zusätzliche Dokumente	8
2.3	Benutzte Symbole	8
2.3.1	In der Anleitung verwendete Symbole	8
<b>3</b>	<b>Technische Angaben</b>	<b>8</b>
3.1	Zulassungen	8
3.1.1	Zertifizierungen	8
3.1.2	Richtlinien	8
3.1.3	Gaskategorien	9
3.1.4	Gaszulassungsschilder	9
3.1.5	Werkstest	9
3.2	Technische Daten	10
3.2.1	Eigenschaften der Temperaturfühler	12
3.3	Abmessungen und Anschlüsse	12
3.4	Elektrischer Schaltplan	15
<b>4</b>	<b>Produktbeschreibung</b>	<b>16</b>
4.1	Produktinformation	16
4.2	Funktionsbeschreibung	17
4.2.1	Betriebsdiagramm	17
4.3	Hauptkomponenten	18
4.4	Beschreibung Bedieneinheit	19
4.4.1	Beschreibung	19
4.4.2	Bedeutung der Symbole auf dem Bildschirm	19
4.5	Inhalt des Pakets	20
4.6	Zubehör und Optionen	20
<b>5</b>	<b>Vor der Installation</b>	<b>20</b>
5.1	Normen und Vorschriften für die Installation	20
5.2	Installationsanforderungen	20
5.2.1	Stromversorgung	20
5.2.2	Wasseraufbereitung	20
5.3	Heizkreispumpe	21
5.4	Auswahl des Aufstellungsorts	23
5.4.1	Auswahl des Aufstellungsorts	23
5.4.2	Typschild und Serviceaufkleber	24
5.5	Transport	25
5.6	Auspacken/Vorbereiten	25
<b>6</b>	<b>Installation</b>	<b>26</b>
6.1	Allgemeines	26
6.2	Vorarbeiten	26
6.2.1	Installation an der Wand	27
6.2.2	Installation des Außenfühlers (auf Anfrage lieferbares Zubehör)	27
6.3	Hydraulischer Anschluss	28
6.3.1	Anschluss des Heizkreises	28
6.3.2	Anschluss an Trinkwarmwasser	29
6.3.3	Anschluss eines Trinkwarmwasserspeichers	29
6.3.4	Ausdehnungskapazität	30
6.3.5	Anschluss des Ableitungsrohrs an die Kondensatsammelschale des Siphons	30
6.4	Gasanschluss	31
6.5	Anschlüsse Luftzufuhr/Abgasstutzen	31
6.5.1	Befestigen der Rohre an der Wand	31
6.5.2	Klassifikation	32

6.5.3	Material	36
6.5.4	Abmessungen Abgasstutzenleitung	37
6.5.5	Konzentrische Leitungen	38
6.5.6	Geteilte (parallele) Rohre	39
6.5.7	Länge der Luft-/Abgasführung	40
6.5.8	Einstellungen zur Korrektur der Leistung [%]	41
6.5.9	Äquivalenter zusätzlicher Druckverlust	42
6.6	Elektrische Anschlüsse	42
6.6.1	Zugang zur Leiterplatte der elektrischen Anschlüsse des Kessels	43
6.6.2	Zugang zu den elektrischen Anschlüssen	43
6.6.3	Anschluss des Raumthermostates	44
6.6.4	Anschluss Außentemperaturfühler	44
6.6.5	Anschluss des Trinkwasserspeicherfühlers	44
6.6.6	Plug & Play-Anschluss	45
6.6.7	Anordnung der Sicherung für die Stromversorgung	45
6.7	Befüllen der Anlage	45
6.7.1	Automatische Befüllung der Anlage (Zubehör)	46
6.8	Befüllen des Siphons bei der Installation	47
6.9	Entleeren der Anlage	47
6.10	Spülen der Anlage	48
<b>7</b>	<b>Inbetriebnahme</b>	<b>48</b>
7.1	Allgemeines	48
7.2	Checkliste vor der Inbetriebnahme	48
7.3	Verfahren für die Inbetriebnahme	48
7.3.1	Gasventil	48
7.3.2	Inbetriebnahme	49
7.4	Verbrennungsprüfung	50
7.4.1	Verbrennungsparameter	50
7.4.2	Ausführen der manuellen Kalibrierungsfunktion	51
7.4.3	Service-Einstellungen	51
7.4.4	Tabelle der Toleranzwerte für CO - CO <sub>2</sub> - O <sub>2</sub>	52
7.4.5	Abschließende Arbeiten	53
<b>8</b>	<b>Bedienung</b>	<b>53</b>
8.1	Verwendung der Bedieneinheit	53
8.1.1	Navigation in den Menüs	53
8.1.2	Ausführen der automatischen Erkennungsfunktion	54
8.1.3	Entlüftungsfunktion	54
8.2	Einschalten	54
8.2.1	Einschaltvorgang	54
8.2.2	Anpassung der Heizungsvorlauftemperatur	54
8.2.3	Anpassen der Trinkwarmwassertemperatur (TWW)	54
8.3	Abschaltung	55
8.3.1	Ausschalten von Heizung und Trinkwarmwasser (TWW)	55
8.4	Frostschutz	55
8.5	Anti-Legionellenfunktion	56
<b>9</b>	<b>Einstellungen</b>	<b>56</b>
9.1	Aufrufen der Einstellungen	56
9.2	Parameterliste	56
9.2.1	Auf Werkseinstellungen zurücksetzen	63
9.3	Maximale Leistungseinstellung für den Heizbetrieb	63
9.4	Einstellen der Heizkurve	66
9.5	Estrichtrocknung	67
9.6	Auslesen von Messwerten	68
9.6.1	Status und Sub-Status	69
9.7	Zähler ablesen	71
9.8	Einstellungen mit TWW-Speicher	72
<b>10</b>	<b>Wartung</b>	<b>72</b>
10.1	Allgemeines	72
10.1.1	Warnhinweise für die Wartung	72
10.2	Wartungsmeldung	72
10.2.1	Wartungsmeldung	72
10.2.2	Zurücksetzen der angezeigten Wartungsmeldung	72

10.2.3	Zurücksetzen einer anstehenden Wartungsmeldung	73
10.3	Verfahren zur regelmäßigen Prüfung und Wartung	73
10.3.1	Prüfen des Wasserdrucks	73
10.3.2	Kontrolle der Abgasführung und der Luftzuführung	73
10.3.3	Überprüfung der Verbrennung	74
10.3.4	Kontrolle des automatischen Entlüftungsventils	74
10.3.5	Reinigung des Siphons	74
10.3.6	Prüfen des Brenners und Reinigung des Wärmetauschers	74
10.3.7	Elektrodenabstände	75
10.3.8	Hydraulikeinheit	75
10.4	Spezielle Wartungsarbeiten	77
10.4.1	Wartungshinweis	77
10.4.2	Wechsel der Ionisations-/Zündeletrode	77
10.4.3	Austausch des 3-Wege-Ventils	77
10.4.4	Zerlegung des Wasser/Wasser-Wärmetauschers	77
10.4.5	Austausch der Leiterplatte	78
<b>11</b>	<b>Fehlerbehebung</b>	<b>78</b>
11.1	Temporäre und permanente Fehler	78
11.2	Fehlercodes	79
<b>12</b>	<b>Außerbetriebnahme</b>	<b>87</b>
12.1	Vorgehen bei der Außerbetriebnahme	87
12.2	Wiederinbetriebnahme	87
<b>13</b>	<b>Entsorgung</b>	<b>87</b>
13.1	Entsorgung und Recycling	87

# 1 Sicherheit

## 1.1 Allgemeine Sicherheitshinweise

**Gefahr!**

Dieses Gerät kann von Kindern ab 8 Jahren und darüber sowie von Personen mit verringerten physischen, sensorischen oder mentalen Fähigkeiten oder Mangel an Erfahrung und Wissen benutzt werden, wenn sie beaufsichtigt oder bezüglich des sicheren Gebrauchs des Gerätes unterwiesen wurden und die daraus resultierenden Gefahren verstehen. Kinder dürfen nicht mit dem Gerät spielen. Kinder dürfen keine unbeaufsichtigten Reinigungs- oder Wartungsarbeiten durchführen.

**Gefahr!**

Wenn Sie Gas riechen:

1. Unbedingt offene Flammen vermeiden, nicht rauchen und keine elektrischen Kontakte oder Schalter betätigen (Türklingel, Licht, Motoren, Fahrstuhl, usw.).
2. Die Gaszufuhr schließen.
3. Die Fenster öffnen.
4. Ermitteln Sie mögliche Leckagen und Undichtigkeiten, und dichten Sie diese ab.
5. Wenn sich die Undichtigkeit dem Gaszähler vorgelagert befindet, ist das Gasunternehmen zu benachrichtigen.

**Warnung!**

Um die Verbrennungsgefahr zu minimieren, wird die Montage eines Thermostatmischers in der Verrohrung des Warmwasseraustritt empfohlen.

**Wichtig:**

Isolieren Sie die Rohre, um Wärmeverluste auf ein Minimum zu reduzieren.

**Vorsicht!**

Die Anlage muss in sämtlichen Punkten die Regeln einhalten, die für den Einbau in Einfamilienhäusern, Eigentumswohnungen und anderen Gebäuden gelten.

**Gefahr!**

Heizwasser und Trinkwasser dürfen nicht miteinander in Berührung kommen.

## Elektrischer Anschluss

**Wichtig:**

Zur Vermeidung jeglicher Gefahren dürfen mit dem Gerät gelieferte Netzkabel im Fall einer Beschädigung nur durch den Hersteller, seinen Kundendienst oder ähnlich qualifizierte Fachkräfte ausgetauscht werden.

**Wichtig:**

Diese Anleitung kann auch auf unserer Website heruntergeladen werden.

## 1.2 Bestimmungsgemäße Verwendung

**Warnung!**

Installation und Wartung des Kessels müssen von einer qualifizierten Fachkraft unter Einhaltung der vor Ort geltenden Vorschriften durchgeführt werden.

**Warnung!**

Bei Arbeiten am Kessel immer zuerst das Netzkabel trennen und den Hauptgashahn schließen.

**Warnung!**

Nach der Durchführung von Wartungs- und Servicearbeiten das gesamte System auf Leckagen überprüfen.

**Vorsicht!**

- Sicherstellen, dass der Kessel jederzeit erreicht werden kann.
- Der Kessel muss in einem frostfreien Raum installiert werden.
- Bei fest verlegter Netzanschlussleitung muss immer ein zweipoliger Hauptschalter mit einem Öffnungsspalt von mindestens 3 mm installiert werden (EN 60335-1).
- Den Kessel und das Zentralheizungssystem entleeren, wenn die Wohnung für längere Zeit nicht genutzt wird und Frostgefahr besteht.
- Der Frostschutz funktioniert nicht, wenn der Kessel abgeschaltet ist.
- Der Kesselschutz schützt nur den Kessel, nicht die Anlage.
- Den Wasserdruck im System regelmäßig überprüfen. Wenn der Wasserdruck unter 0,8 bar liegt, muss das System mit Wasser aufgefüllt werden (der empfohlene Wasserdruck liegt zwischen 1,0 und 2 bar).

**Wichtig:**

Dieses Dokument in der Nähe des Kessels aufbewahren.

**Wichtig:**

Warn- und Hinweisschilder dürfen niemals entfernt oder abgedeckt werden und müssen während der gesamten Lebensdauer des Kessels deutlich lesbar bleiben. Beschädigte oder nicht lesbare Etiketten mit Anweisungen oder Warnungen sofort ersetzen.

**Wichtig:**

Veränderungen am Kessel bedürfen der schriftlichen Genehmigung von Remeha

**Gefahr!**

Alle Verpackungsmaterialien (Kunststoffbeutel, Styropor usw.) stellen eine potentielle Gefahrenquelle dar und müssen außerhalb der Reichweite von Kindern gehalten werden.

## 1.3 Verantwortlichkeiten

### 1.3.1 Pflichten des Herstellers

Unsere Produkte werden in Übereinstimmung mit den Anforderungen der geltenden Richtlinien gefertigt. Daher werden sie mit der Kennzeichnung **CE** sowie mit sämtlichen erforderlichen Dokumenten ausgeliefert. Im Interesse der Qualität unserer Produkte streben wir beständig danach, sie zu verbessern. Daher behalten wir uns das Recht vor, die in diesem Dokument enthaltenen Spezifikationen zu ändern.

Wir können in folgenden Fällen als Hersteller nicht haftbar gemacht werden:

- Nichtbeachten der Installations- und Wartungsanweisungen für das Gerät.
- Nichtbeachten der Bedienungsanweisungen für das Gerät.
- Keine oder unzureichende Wartung des Gerätes.

### 1.3.2 Pflichten des Fachhandwerkers

Der Fachhandwerker ist verantwortlich für die Installation und die erstmalige Inbetriebnahme des Gerätes. Der Fachhandwerker hat folgende Anweisungen zu befolgen:

- Alle Anweisungen in den mit dem Gerät gelieferten Anleitungen lesen und befolgen.
- Das Gerät gemäß den geltenden Normen und gesetzlichen Vorschriften installieren.
- Die erste Inbetriebnahme sowie alle erforderlichen Kontrollen durchführen.
- Dem Benutzer die Anlage erläutern.
- Falls Wartungsarbeiten erforderlich sind, den Benutzer auf die Verpflichtung zur Überprüfung und Wartung des Gerätes zur Sicherstellung seiner ordnungsgemäßen Funktion hinweisen.
- Dem Benutzer alle Bedienungsanleitungen übergeben.

### 1.3.3 Pflichten des Benutzers

Damit das System optimal arbeitet, müssen folgende Anweisungen befolgt werden:

- Alle Anweisungen in den mit dem Gerät gelieferten Anleitungen lesen und befolgen.
- Für die Installation und die erste Inbetriebnahme muss qualifiziertes Fachpersonal beauftragt werden.
- Lassen Sie sich Ihre Anlage vom Fachhandwerker erklären.
- Lassen Sie die erforderlichen Prüf- und Wartungsarbeiten von einem qualifizierten Fachhandwerker durchführen.
- Die Anleitungen in gutem Zustand in der Nähe des Gerätes aufbewahren.

## 2 Über dieses Handbuch

### 2.1 Allgemeines

Diese Anleitung richtet sich an den Heizungsfachmann von Tzerra Ace-Matic Kesseln.

### 2.2 Zusätzliche Dokumente

Im Lieferumfang dieses Geräts ist neben der Anleitung für den Fachhandwerker auch eine Bedienungsanleitung enthalten. Wir empfehlen Ihnen auch die Lektüre der beiliegende Anleitungen für alles optionale, nicht im Lieferumfang des Kessels enthaltene Zubehör.

### 2.3 Benutzte Symbole

#### 2.3.1 In der Anleitung verwendete Symbole

In dieser Anleitung gibt es verschiedene Gefahrenstufen, um die Aufmerksamkeit auf spezielle Anweisungen zu lenken. Damit möchten wir die Sicherheit der Benutzer erhöhen, Probleme vermeiden und den ordnungsgemäßen Betrieb des Gerätes sicherstellen.



**Gefahr!**

Gefährliche Situationen, die zu schweren Verletzungen führen können.



**Stromschlaggefahr!**

Gefahr eines elektrischen Schlages.



**Warnung!**

Gefährliche Situationen, die zu leichten Verletzungen führen können.



**Vorsicht!**

Gefahr von Sachschäden.



**Wichtig:**

Bitte beachten Sie diese wichtigen Informationen.



**Verweis:**

Bezugnahme auf andere Anleitungen oder Seiten in dieser Dokumentation.

## 3 Technische Angaben

### 3.1 Zulassungen

#### 3.1.1 Zertifizierungen

Tab.1 Zertifizierungen

CE-Zertifizierungsnummer	0085DN0051
NOx-Klasse	6
Abgasanschlusstypen	B <sub>23P</sub> , C <sub>[10]3X</sub> , C <sub>[11]3</sub> , C <sub>13X</sub> , C <sub>33X</sub> , C <sub>53X</sub> , C <sub>63X</sub> , C <sub>93X</sub>

#### 3.1.2 Richtlinien

Unser Unternehmen erklärt, dass diese Produkte eine **CE**-Kennzeichnung besitzen und den grundlegenden Anforderungen der folgenden Richtlinien entsprechen:

- Gasgeräteverordnung (EU) 2016/426 (ab 21. April 2018)
- Kessel-Wirkungsgradrichtlinie (92/42/EWG)
- Richtlinie zur Elektromagnetischen Verträglichkeit 2014/30/EU



- Niederspannungsrichtlinie 2014/35/EU
- Ökodesign-Richtlinie 2009/125/EG
- Verordnung (EU) Nr. 2017/1369 (für Kessel mit P<70 kW)
- Ökodesign-Verordnung (EU) Nr. 813/2013
- Energieverbrauchskennzeichnungs-Verordnung (EU) Nr. 811/2013 (für Kessel mit P<70 kW)

Außer den gesetzlichen Vorschriften und Richtlinien müssen die in dieser Anleitung beschriebenen ergänzenden Richtlinien beachtet werden. Alle Ergänzungen und zusätzlichen Anforderungen sind zum Zeitpunkt der Installation anwendbar.

### 3.1.3 Gaskategorien

Land	Kategorie	Gasart	Anschlussdruck (mbar)
Deutschland	II <sub>2N3B/P</sub>	G20 (E-Gas)	20
		G25 (L-Gas)	20
		G30/G31 (Butan/Propan)	50



#### Wichtig:

Dieses Gerät ist geeignet für Gas G20, das bis zu 20 % Wasserstoff enthält (H<sub>2</sub>). Aufgrund von Schwankungen des prozentualen Anteils von H<sub>2</sub> kann der prozentuale Anteil von O<sub>2</sub> im Laufe der Zeit variieren. (Zum Beispiel: Ein Anteil von 20 % H<sub>2</sub> im Gas kann zu einem Anstieg des O<sub>2</sub>-Gehalts in den Abgasen um 1,5 % führen).

### 3.1.4 Gaszulassungsschilder

Der Kessel hat mehrere Gaszulassungsschilder. Diese unabhängigen Leistungskennzeichen werden vom Expertenkollegium für energetische Leistungen für Gas verbrauchende Geräte erteilt, die bestimmten Kriterien entsprechen (Wirkungsgrad, Ökologie und Komfort).

Mit den folgenden Einstellungen erfüllt das Modell Tzerra Ace-Matic24c die Anwendungsklasse 3 für Warmwasserbereitung:

- Anfangsdrehzahl: 3100 U/min
- Max. Gebläsedrehzahl: 5300 U/min
- ECO-Betriebsart: Aus

Mit den folgenden Einstellungen erfüllt das Modell Tzerra Ace-Matic28c die Anwendungsklasse 4 für Warmwasserbereitung:

- Anfangsdrehzahl: 3100 U/min
- Max. Gebläsedrehzahl: 6250 U/min
- ECO-Betriebsart: Aus

Mit den folgenden Einstellungen erfüllt das Modell Tzerra Ace-Matic35c die Anwendungsklasse 5 für Warmwasserbereitung:

- Anfangsdrehzahl: 3100 U/min
- Max. Gebläsedrehzahl: 6500 U/min
- ECO-Betriebsart: Aus



#### Wichtig:

Die Schilder können nicht garantiert werden, wenn der Kessel mit anderen Gasen als G(+)/K-Gas betrieben wird

### 3.1.5 Werkstest

Vor dem Verlassen des Werks wird jedes Gerät optimal eingestellt und auf Folgendes getestet:

- Elektrische Sicherheit
- Einstellung von (O<sub>2</sub>/CO<sub>2</sub>).
- Warmwasserfunktion (nur für Kombikessel)
- Dichtheit des Heizkreises
- Dichtheit des Trinkwasserkreises
- Dichtheit des Gaskreises
- Parametereinstellung.

### 3.2 Technische Daten

Tab.2 Technische Daten für Kombiheizgeräte mit Kessel

Remeha – Tzerra Ace-Matic			15DS	25DS	28C
Brennwertkessel			Ja	Ja	Ja
Niedertemperaturkessel <sup>(1)</sup>			Nein	Nein	Nein
B1-Kessel			Nein	Nein	Nein
Raumheizgerät mit Kraft-Wärme-Kopplung			Nein	Nein	Nein
Kombiheizgerät			Nein	Nein	Ja
<b>Nennwärmeleistung</b>	<i>Nennleistung</i>	kW	15	24	24
Nutzwärmeleistung bei Nennwärmeleistung und Hochtemperaturbetrieb <sup>(2)</sup>	<i>P4</i>	kW	15	24	24
Nutzwärmeleistung bei 30 % der Nennwärmeleistung und Niedertemperiereinstellung <sup>(1)</sup>	<i>P1</i>	kW	5,1	8,1	8,1
<b>Raumheizung – Jahreszeitbedingte Energieeffizienz</b>	<i>ηs</i>	%	94	94	94
Wirkungsgrad bei Nennwärmeleistung und Hochtemperaturbetrieb <sup>(2)</sup>	<i>η4</i>	%	87,9	87,9	87,9
Nutzwärmeleistung bei 30 % der Nennwärmeleistung und Niedertemperiereinstellung <sup>(1)</sup>	<i>η1</i>	%	99,4	98,8	98,8
<b>Hilfsstromverbrauch</b>					
Bei Volllast	<i>elmax</i>	kW	0,033	0,033	0,033
Geringe Last	<i>elmin</i>	kW	0,011	0,011	0,011
Bereitschaftszustand	<i>PSB</i>	kW	0,004	0,004	0,004
<b>Sonstige Angaben</b>					
Wärmeverlust im Bereitschaftszustand	<i>Pstby</i>	kW	0,04	0,04	0,04
Energieverbrauch der Zündflamme	<i>Pign</i>	kW	0,000	0,000	0,000
Jährlicher Energieverbrauch	<i>QHE</i>	GJ	74	74	74
Schallleistungspegel in Innenräumen	<i>LWA</i>	dB	50	50	50
Stickoxidemissionen	NOx	mg/kWh	21	21	32,5
<b>Trinkwarmwasser-Parameter</b>					
<b>Angegebenes Lastprofil</b>			-	-	XL
Täglicher Stromverbrauch	<i>Qelec</i>	kWh	-	-	0,137
Jahresstromverbrauch	<i>AEC</i>	kWh	-	-	30
<b>Wassererwärmung – Energieeffizienz</b>	<i>ηwh</i>	%	-	-	88
Täglicher Brennstoffverbrauch	<i>Qfuel</i>	kWh	-	-	21,86
Jährlicher Brennstoffverbrauch	<i>AFC</i>	GJ	-	-	17
(1) Niedertemperatur: Rücklauftemperatur (am Heizgeräteeinlass) ist 30 °C für Brennwertkessel, 37 °C für Niedertemperaturkessel und 50 °C für andere Heizgeräte.					
(2) Hochtemperaturbetrieb bedeutet 60 °C Rücklauftemperatur am Kesseleingang und 80 °C Vorlauftemperatur am Kesselausgang					

Tab.3 Allgemeines

Remeha – Tzerra Ace-Matic		15DS	25DS	28C
Nennwärmebelastung (Qn) für Trinkwasser	kW	-	-	28,9
Nennwärmebelastung (Qn) mit Trinkwasserspeicher	kW	15,4	24,7	-
Nennwärmebelastung (Qn) für Heizung	kW	15,4	24,7	24,7
Reduzierte Wärmebelastung (Qn) 80/60 °C	kW	2,1	3,1	3,6
Nennwärmeleistung (Pn) für Trinkwarmwasser	kW	-	-	28,0

Remeha – Tzerra Ace-Matic		15DS	25DS	28C
Nennwärmeleistung (Pn) mit Trinkwarmwasserspeicher	kW	15	24	-
Nennwärmeleistung (Pn) 80/60 °C für Heizung	kW	15	24	24
Nennheizleistung (Pn) 80/60 °C Werkseinstellung für Heizung	kW	15	24	20
Nennwärmeleistung (Pn) 50/30 °C für Heizung	kW	16,3	26,1	26,1
Reduzierte Heizleistung (Pn) 80/60 °C	kW	2	3	3,5
Reduzierte Heizleistung (Pn) 50/30 °C	kW	2,2	3,3	3,8
Nennwirkungsgrad 50/30 °C (Hi)	%	105,8	105,8	105,8

Tab.4 Eigenschaften des Heizkreises

Remeha – Tzerra Ace-Matic		15DS	25DS	28C
Zul. Betriebsüberdruck	bar	3	3	3
Mindestdruck	bar	0,5	0,5	0,5
Temperaturbereich für Heizkreis	°C	25 - 80	25 - 80	25 - 80
Wasserinhalt Ausdehnungsgefäß	l	8	8	8

Tab.5 Eigenschaften des Trinkwarmwasserkreises

Remeha – Tzerra Ace-Matic		15DS	25DS	28C
Zul. Betriebsüberdruck	bar	-	-	8,0
Mindestwert des dynamischen Drucks	bar	-	-	0,15
Minimale Durchflussmenge	l/min	-	-	2,0
Spezifischer Durchfluss (D)	l/min	-	-	13,4
Temperaturbereich für Trinkwarmwasserkreis	°C	35 - 65	35 - 65	35 - 65
Trinkwarmwasserbereitung mit $\Delta T = 25$ °C	l/min	-	-	16,1
Trinkwarmwasserbereitung mit $\Delta T = 35$ °C	l/min	-	-	11,5
Trinkwasserbereitung mit $\Delta T = 50$ °C	l/min	-	-	8,0
Druckunterschied an der Leitungswasserseite (exkl. Hahnbegrenzer)	bar	-	-	153
Tatsächliche Wartezeit des Gerätes <sup>(1)</sup>	s	-	-	29,35
Spezifische Rohrlänge <sup>(2)</sup>	m	-	-	0,64

(1) Erforderliche Zeit vom Betätigen des Wasserhahns bis zum Erreichen eines Temperaturanstiegs von 40 K am Leitungswasserauslass des Gerätes für Anlagenberechnungen, basierend auf der KW-Durchflussmenge am Hahn.

(2) Die spezifische Rohrlänge bei  $\varnothing$  10/12 mm bezeichnet die maximale nicht isolierte Länge, über die das Gerät innerhalb von 30 Sekunden Warmwasser mit einer kontinuierlichen Temperaturerhöhung von 35 °C an den Wasserhahn in der Küche unter den schlechtesten anzunehmenden Sommerbedingungen bereitstellen kann.

Tab.6 Verbrennungseigenschaften

Remeha – Tzerra Ace-Matic		15DS	25DS	28C
Gasverbrauch G20 (Qmax)	m <sup>3</sup> /h	1,63	2,61	2,61
Gasverbrauch G20 (Qmax) mit Trinkwasserspeicher	m <sup>3</sup> /h	1,63	2,61	3,06
Gasverbrauch G20 (Qmin)	m <sup>3</sup> /h	0,22	0,33	0,38
Gasverbrauch G25 (Qmax)	m <sup>3</sup> /h	1,89	3,04	3,04
Gasverbrauch G25 (Qmax) mit Trinkwasserspeicher	m <sup>3</sup> /h	1,89	3,04	3,55
Gasverbrauch G25 (Qmin)	m <sup>3</sup> /h	0,26	0,38	0,44
Gasverbrauch Propan G30 (Qmax)	kg/h	1,21	1,95	1,95
Propangasverbrauch G30 (Qmax) mit Trinkwasserspeicher	kg/h	1,21	1,95	2,28
Propangasverbrauch G30 (Qmin)	kg/h	0,17	0,24	0,28

Remeha – Tzerra Ace-Matic		15DS	25DS	28C
Gasverbrauch Propan G31 (Qmax)	kg/h	1,20	1,92	1,92
Propangasverbrauch G31 (Qmax) mit Trinkwasserspeicher	kg/h	1,20	1,92	2,24
Gasverbrauch Propan G31 (Qmin)	kg/h	0,16	0,24	0,28
Durchmesser separater Austrittsrohre	mm	80/80	80/80	80/80
Durchmesser konzentrische Abgasleitungen	mm	60/100	60/100	60/100
Abgasmassenstrom (max.)	kg/s	0,007	0,011	0,013
Abgasmassenstrom (max.) mit Trinkwasserspeicher	kg/s	0,007	0,011	0,013
Abgasmassenstrom (min.)	kg/s	0,001	0,001	0,002
Abgastemperatur	°C	80	80	80

Tab.7 Elektrische Eigenschaften

Remeha – Tzerra Ace-Matic		15DS	25DS	28C
Versorgungsspannung	V	230	230	230
Frequenz der Stromversorgung	Hz	50	50	50
Nennwert der elektrischen Leistung	W	54	76	90
Elektrische Nennleistung mit Trinkwasserspeicher	W	54	76	230

Tab.8 Weitere Eigenschaften

Remeha – Tzerra Ace-Matic		15DS	25DS	28C
Schutzart gegen Feuchtigkeit (EN 60529)	IP	X5D	X5D	X5D
Nettogewicht im Leerzustand / befüllt mit Wasser	kg	28,2/31,7	28,2/31,7	27,2/30,7
Abmessungen (Höhe/Breite/Tiefe)	mm	700/395/285	700/395/285	700/395/285

### 3.2.1 Eigenschaften der Temperaturfühler

Tab.9 Temperatur Vorlauf-/Rücklauffühler TW-Speicher und TW-Fühler (NTC10K Beta 3977 10 kOhm bei 25°C)

Temperatur [°C]	0	10	20	25	30	40	50	60	70	80	90
Widerstand [Ω]	32505	19854	12483	9999	8060	5332	3608	2492	1754	1257	915

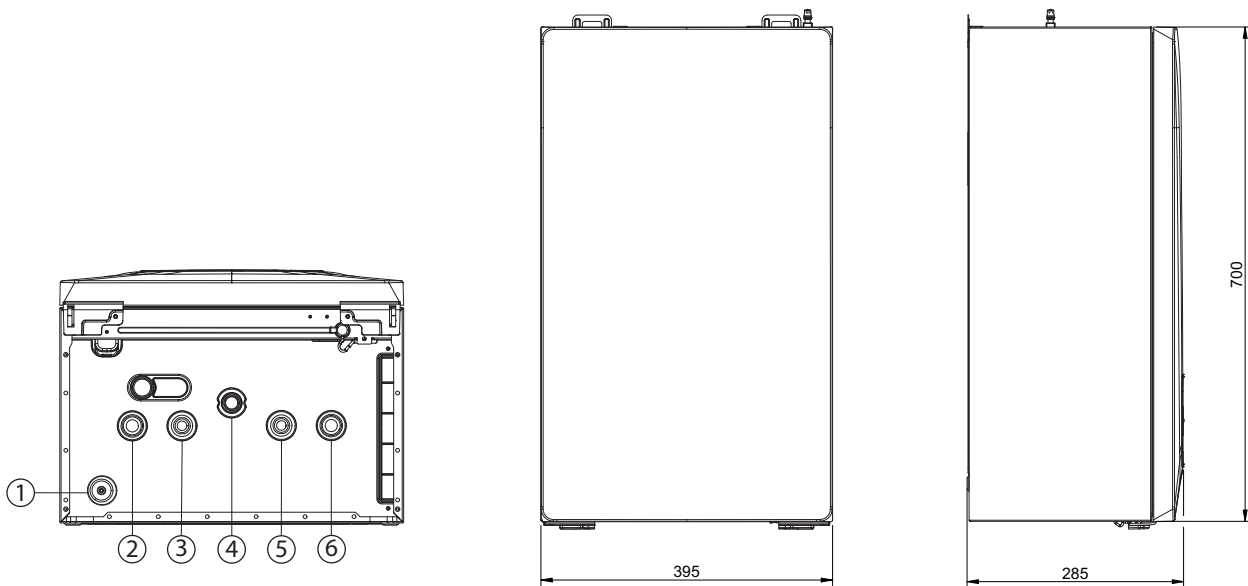
Tab.10 Wärmetauscherschutz Abgastemperaturfühler (NTC20K Beta 3970 20 kOhm bei 25°C)

Temperatur [°C]	0	10	20	25	30	40	50	60	70	80	90	100
Widerstand [Ω]	66050	40030	25030	20000	16090	10610	7166	4943	3478	2492	1816	1344

— — — — —>	110	120	130	140	150	160	170	180	190	-	-	-
— — — — —>	1009	768	592	461	364	290	233	189	155	-	-	-

### 3.3 Abmessungen und Anschlüsse

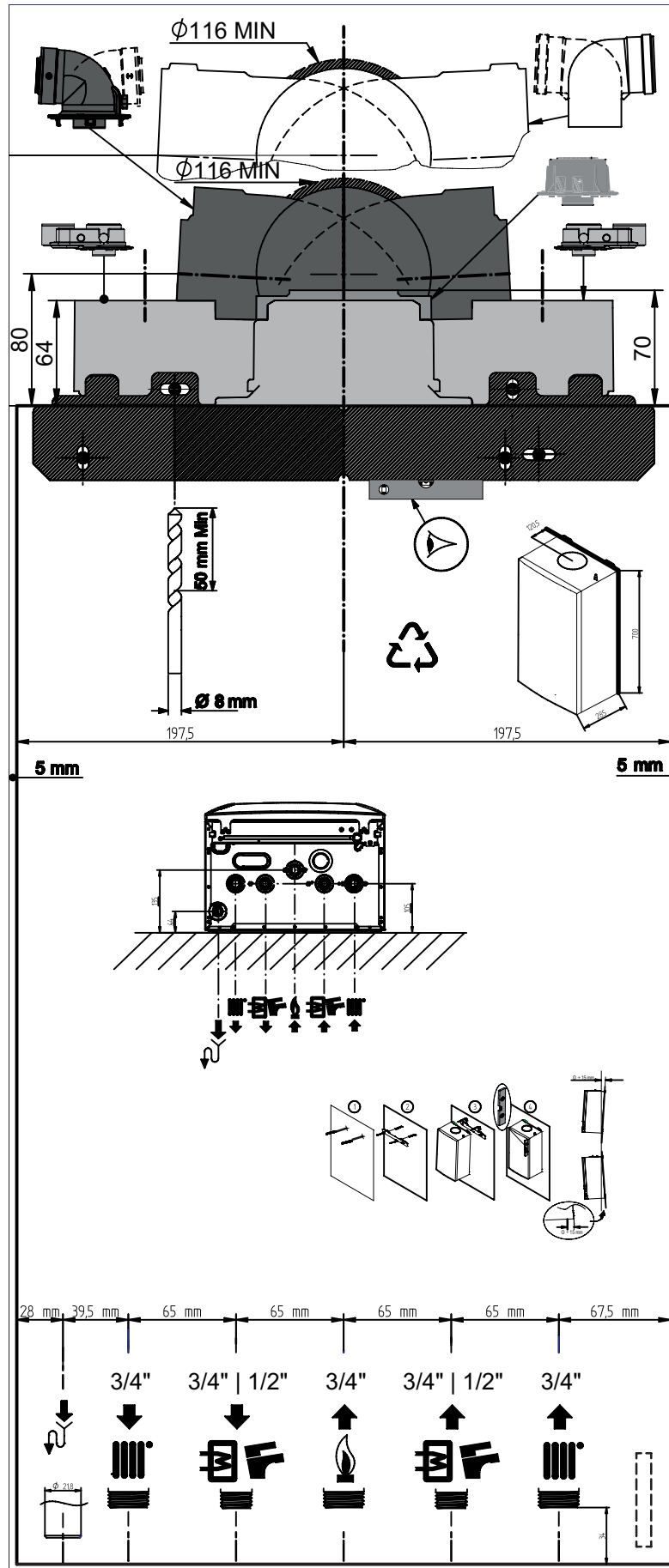
Abb.1 Abmessungen und Anschlüsse



BO-0000316

- 1 Kondensataustritt/Sicherheitsventil
- 2 Heizungsvorlauf (3/4")
- 3 TWW-Auslass (1/2")/TWW-Speicher Heizungsvorlauf (3/4")
- 4 Gasanschluss (3/4")
- 5 Einlass Trinkkaltwasser (1/2")
- 6 Heizungsrücklauf (3/4")/TWW-Speicher (3/4")

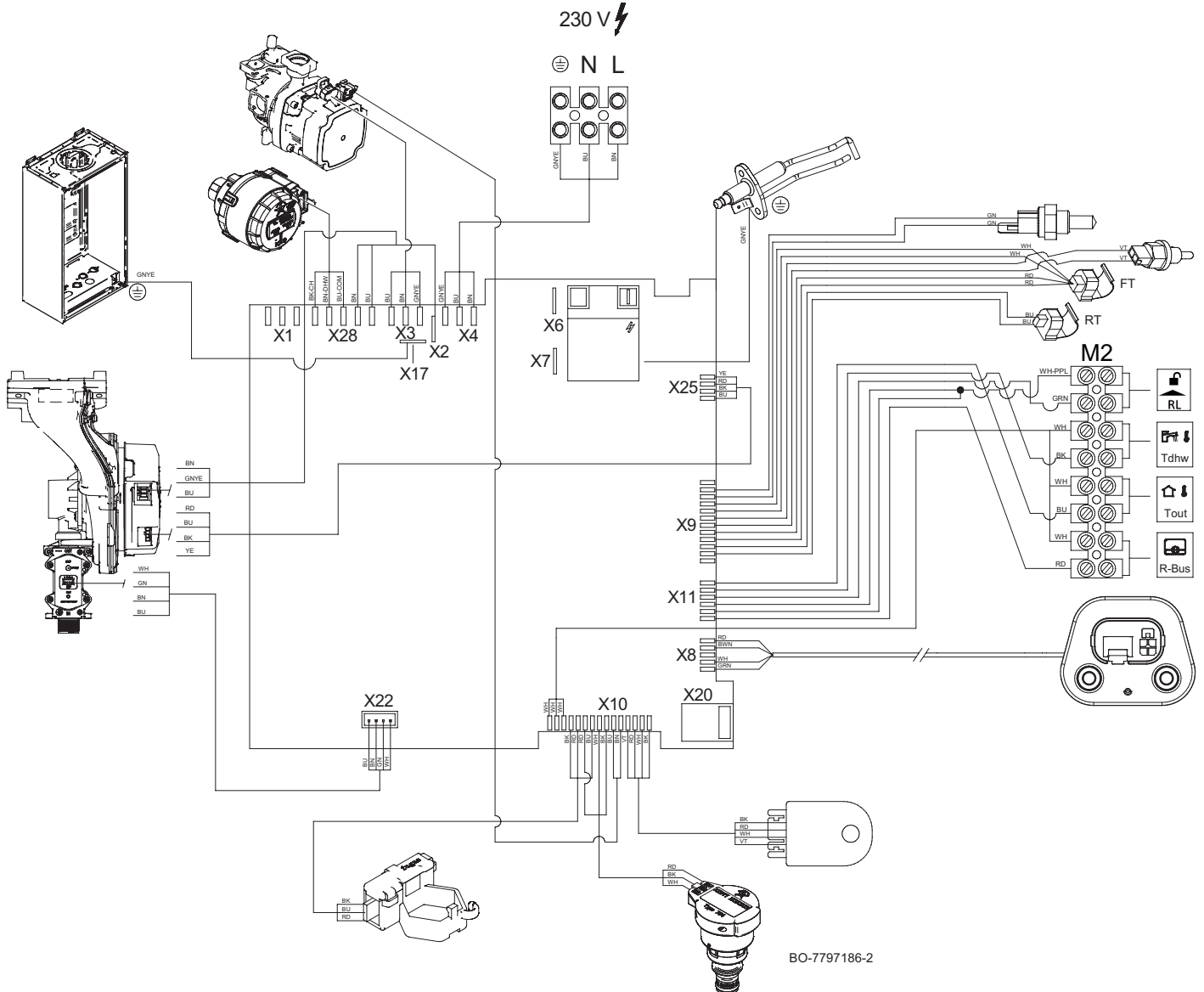
Abb.2 Papierschlablone Heizung + Trinkwasser Kombi-Modell



BO-7819460

### 3.4 Elektrischer Schaltplan

Abb.3 Elektrischer Schaltplan des Kessels für Heizung+TWW-Kombi-Modell



Tab.11 Elektrische Anschlüsse

<b>X1</b>	Vorrüstung für automatische Kreislaufbefüllung (Zubehör)
<b>X3</b>	Stromversorgung Pumpe (P)
<b>X-4</b> <b>Klemmenblock M1</b>	Netzanschluss L: Phase 230 V - 50 Hz N: Nullleiter ⊕ : Erdungsanschluss
<b>X6 - X7</b>	⊕ : Erdungsanschluss
<b>X8</b>	CAN Anschluss
<b>X9</b>	Fühler: <ul style="list-style-type: none"> <li>• Rücklauftemperatur (RT)</li> <li>• Vorlauftemperatur (DFT)</li> <li>• Abgastemperatur (FS)</li> </ul>
<b>X10</b>	Fühler: <ul style="list-style-type: none"> <li>• Trinkwarmwasser (TWW) Durchflussmesser (HS) – Nur für Kombimodell Heizung + TWW</li> <li>• Wasserdruckwächter (WPS)</li> <li>• PWM-Signal Pumpe (PWM PUMP)</li> </ul>
<b>X11</b> <b>Klemmenblock M2 (1-2)</b>	Kessel-Sperrung RL (Schließerkontakt)

X11 Klemmenblock M2 (3-4)	Externer Speicherfühler (TS)/TWW-Eingang
X11 Klemmenblock M2 (5-6)	Außentemperaturfühler (OS)
X11 Klemmenblock M2 (7-8)	Raumgerät: Open Therm (OT), R-Bus oder 24 V Raumthermostat (RT)
X17 - X2	⊕ : Erdungsanschluss
X20	SERVICE-Schnittstellenanschluss
X22	Gasventilanschluss (GV)
X25	Gebläse-PWM-Signal (PWM FAN)
X28	Netzanschluss <ul style="list-style-type: none"> <li>• Dreiwegeventil (DV)</li> <li>• Gebläse (FAN)</li> </ul>
F1	Sicherung: 1,6 A, 5x20 mm, 250 Vac, T
SPK	Ionisations-/Zündelectrode

Tab.12 Kabel-Farbschlüssel

BK	Schwarz
BN	Braun
BU	Blau (und hellblau)
GNYE	Grün/Gelb
GY	Grau (Schiefer)
RD	Rot
WH	Weiß
YE	Gelb
GN	Grün
PPL	Violett

## 4 Produktbeschreibung

### 4.1 Produktinformation

Zweck dieses Gas-Brennwertkessels ist das Erwärmen von Wasser auf eine Temperatur, die niedriger ist als der Siedepunkt bei Atmosphärendruck. Der Kessel muss an eine mit seinen Leistungswerten kompatible Heizungsanlage und Warmwasserverteilungsanlage angeschlossen werden. Merkmale dieses Kessels:

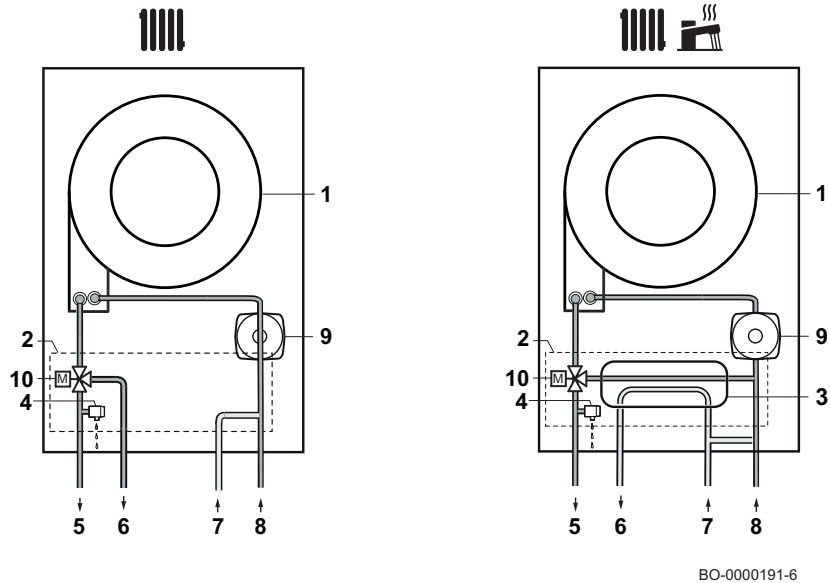
- Geringe Schadstoffemissionen,
- Hocheffiziente Heizung,
- Abführung der Verbrennungsprodukte durch koaxiale oder geteilte Leitungen,
- Vorderes Schaltfeld mit Bildschirm,
- Leicht und kompakt.





## 4.2 Funktionsbeschreibung

### 4.2.1 Betriebsdiagramm

Abb.4 Betriebsdiagramm für die Modelle Nur Heizung sowie Heizung und TWW-Durchlauferhitzer

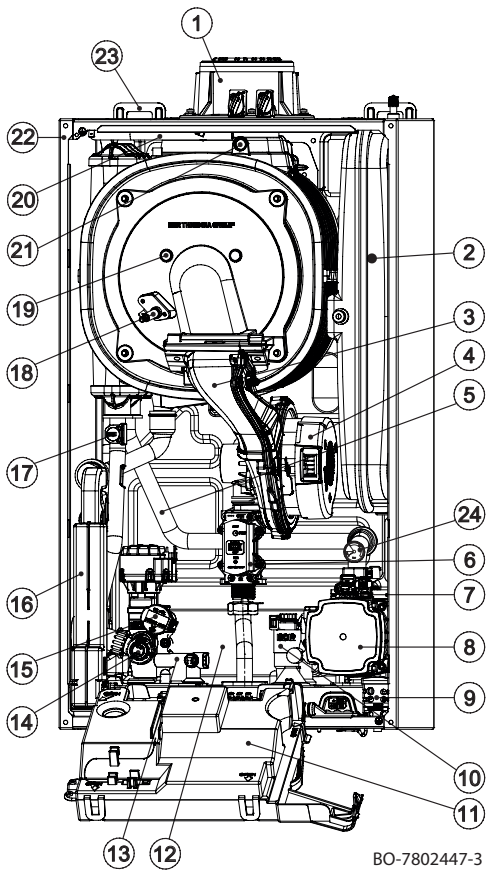


 Kombi: Heizung + TWW  
 Nur Heizung

1. Wärmetauscher (Heizung)
2. Hydroblock
3. Trinkwarmwasser-Plattenwärmetauscher (Kombimodelle Heizung + TWW)
4. Sicherheitsdruckbegrenzungsventil
5. Heizungsvorlauf
6. TWW-Auslass /TWW-Speicher Heizungsvorlauf (nur bei vorgerüstetem Modell)
7. TWW-Einlass / TWW-Speicher Rücklauf
8. Heizungsrücklauf / TWW-Speicher
9. Pumpe (Heizkreis)
10. Motorbetriebenes 3-Wege-Ventil

### 4.3 Hauptkomponenten

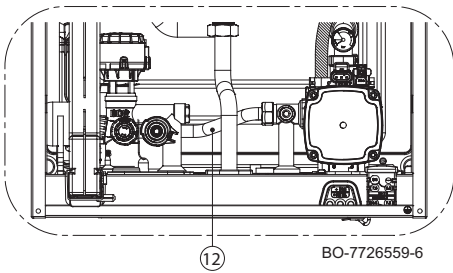
Abb.5 Funktionsschema



BO-7802447-3

1. Abgasführung
2. Membranausdehnungsgefäß
3. Luft-Gas-Sammelleitung
4. Gebläse (Luft-Gas-Baugruppe)
5. Heizungsrücklauffühler
6. Gasventil
7. Entlüftungsventil für Pumpe und Heizungsanlage
8. Pumpe
9. Kabeldurchführung
10. TWW-Prioritätsfühler
11. Schaltfeld mit Kesselleiterplatte und Display
12. TWW-Plattenwärmetauscher/Bypassleitung
13. Befestigungsschrauben TWW-Plattenwärmetauscher
14. Sicherheitsventil (3 bar) und Entleerungsventil der Heizungsanlage.
15. Druckwächter (Heizkreis)
16. Siphon
17. Heizkreis-Vorlauffühler (°C)
18. Ionisations-/Zündelektrode
19. Flansch des Brenners
20. Anschluss des Rückflussschlauchs zum Abfluss
21. Abgastemperaturfühler
22. Gehäuse
23. Haken für die Wandhalterung
24. Manometer

Abb.6 Nur-Heizung-Kessel  
(Hydroblockteil)

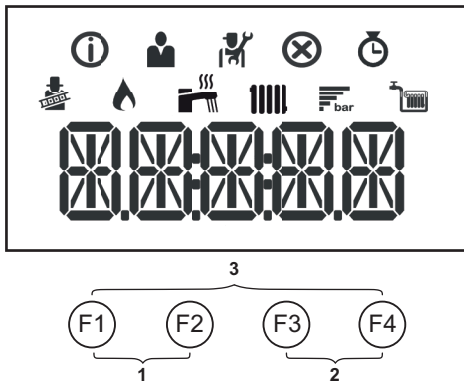


BO-7726559-6

## 4.4 Beschreibung Bedieneinheit

### 4.4.1 Beschreibung

Abb.7 Bedieneinheit



BO-0000243-D

Tab.13 TASTEN HEIZUNG UND TWW



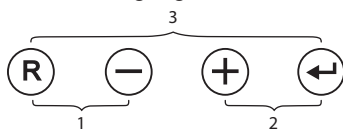
	<b>HEIZUNG:</b> Die Taste <b>F3</b> drücken, um die Vorlauftemperatur der Heizungsanlage zu ändern (Heizungssollwert 25-80 °C). <ul style="list-style-type: none"> <li>• Zum Verringern der Temperatur die Taste <b>F2</b> drücken;</li> <li>• Zum Erhöhen der Temperatur die Taste <b>F3</b> drücken.</li> </ul>
	<b>TRINKWARMWASSER:</b> Die Taste <b>F2</b> drücken, um die Trinkwarmwasser-Temperatur zu ändern (Heizungssollwert 35-60 °C). <ul style="list-style-type: none"> <li>• Zum Verringern der Temperatur die Taste <b>F2</b> drücken;</li> <li>• Zum Erhöhen der Temperatur die Taste <b>F3</b> drücken.</li> </ul>

Abb.8 Tastenbelegung














BO-0000302

Tab.14 TASTEN

<b>F1</b>	Rückkehr zum vorherigen Menü/Manuelles Zurücksetzen
<b>F2</b>	Sollwert für das Trinkwarmwasser einstellen
<b>F3</b>	Sollwert für die Heizung einstellen
<b>F4</b>	Auswahl oder Wert bestätigen.
<b>1</b>	Tasten der Schornsteinfegerfunktion: Die Tasten <b>F1</b> und <b>F2</b> gleichzeitig drücken.
<b>2</b>	Menütasten: Die Tasten <b>F3</b> und <b>F4</b> gleichzeitig drücken.
<b>3</b>	Tasten für den Kalibrierungsmodus: Die Tasten <b>F1</b> und <b>F4</b> gleichzeitig drücken

### 4.4.2 Bedeutung der Symbole auf dem Bildschirm

Tab.15 Symbole auf dem Bildschirm

	Die Schornsteinfegerfunktion ist aktiviert (erzwungener Betrieb bei Vollast oder minimaler Last zur O <sub>2</sub> /CO <sub>2</sub> -Messung).
	Der Brenner ist eingeschaltet.
	Der Anlagenwasserdruck wird angezeigt.
	Trinkwasserbereitung ist aktiviert. (*)
	Heizbetrieb ist aktiviert (*)
	Informationsmenü: Verschiedene aktuelle Werte anzeigen.
	Endbenutzermenü: Einstellungen auf Benutzerebene sind konfigurierbar.
	Heizungsfachkraft-Menü: Einstellungen auf Fachkräfteebene sind konfigurierbar.
	Fehlermenü: Fehler können eingesehen werden.
	Zählermenü: Verschiedene Zähler können eingesehen werden.
	Automatische Systemdruck-Befüllung und -Korrektur. (**)



#### Wichtig:

(\*) Wenn das Symbol auf dem Display angezeigt wird, bedeutet dies, dass eine Wärmeanforderung läuft.



**Wichtig:**

(\*\*) Wenn das Symbol blinkt, bedeutet dies, dass die Befüllung der Anlage läuft. Wenn das Symbol kontinuierlich leuchtet, ist die Befüllfunktion angehalten.

## 4.5 Inhalt des Pakets

---

Der Kessel wird in einem Paket mit folgendem Inhalt geliefert:

- Ein wandhängender Gaskessel
- Eine Halterung zum Befestigen des Kessels an der Wand
- Ein Abgasanschluss
- Eine Installations- und Wartungsanleitung
- Eine Bedienungsanleitung
- Ein Kondensat-Ablaufschlauch
- Dübel-/Schraubensatz zum Befestigen des Kessels an der Wand

## 4.6 Zubehör und Optionen

---

Alle Zubehörteile und Optionen sind entsprechend der Preisliste Remeha erhältlich.

# 5 Vor der Installation

---

## 5.1 Normen und Vorschriften für die Installation

---

Der Kessel darf nur von einem qualifizierten Heizungsfachhandwerker unter Einhaltung der örtlich geltenden Vorschriften installiert werden.

## 5.2 Installationsanforderungen

---



**Warnung!**

Die folgenden technischen Hinweise sind für Heizungsfachhandwerkere vorgesehen.

- Für an das Stromnetz angeschlossene Geräte:  
Norm VDE 0100 – Errichten von Niederspannungsanlagen

### 5.2.1 Stromversorgung

---

Versorgungsspannung	230 V ~ / 50 Hz
---------------------	-----------------



**Vorsicht!**

Die an den Klemmen angegebenen Polaritäten einhalten: Phase (L), Nullleiter (N) und Schutzleiter ( ÷ )

### 5.2.2 Wasseraufbereitung

---

In vielen Fällen reicht es aus, den Kessel und die Heizungsanlage mit normalem Wasser aus dem Netz zu füllen, ohne dass eine Aufbereitung erforderlich ist. Um mögliche Probleme mit dem Kessel und dessen Verwendung zu vermeiden, die Zusammensetzung des Wassers anhand der in den nachstehenden Tabellen angegebenen Werte prüfen.

**Vorsicht!**

Keine chemischen Produkte zum Wasser der Heizung hinzufügen, ohne einen Experten für Wasseraufbereitung konsultiert zu haben. Zum Beispiel: Frostschutzmittel, Wasserenthärter, Produkte zum Erhöhen oder Verringern des pH-Werts, chemische Zusätze und/oder Hemmstoffe. Dieses kann zu Störungen am Kessel führen und insbesondere den Wärmetauscher beschädigen.

**Wichtig:**

Vor jedem Anschluss eines Heizungskessels muss die bestehende oder neue Heizungsanlage grundsätzlich gründlich gespült werden. Dieser Schritt ist äußerst wichtig. Durch die Spülung werden Rückstände der Installation (Schweißschlacke, Fixiermittel usw.) und Schmutzansammlungen (Schlamm usw.) entfernt. Die Spülung verbessert außerdem die Wärmeübertragung innerhalb der Anlage und reduziert den Energieverbrauch. Verwenden Sie gegebenenfalls ein spezielles Mittel zum Spülen der Anlage. Der Hersteller des Produktes muss die Eignung des Wasseraufbereitungsproduktes für die in der Heizungsanlage verwendeten Materialien bestätigen. Spülen Sie die Anlage Abschnitt für Abschnitt durch. Vermeiden Sie mögliche Komplikationen, indem Sie sicherstellen, dass jeder Abschnitt ausreichend durchspült wird. Achten Sie insbesondere auf sogenannte blinde Flecken, die nur wenig durchströmt werden und in denen sich Schmutz anzusammeln neigt. Dies gilt insbesondere beim Einsatz von Chemikalien zur Spülung der Anlage. Rückstände von Chemikalien können den Betrieb der Anlage beeinträchtigen. Die Spülung der Anlage darf ausschließlich von Fachleuten und nur unter Einsatz von höchster Sorgfalt ausgeführt werden. Nachdem die Heizungsanlage gereinigt und gespült wurde, kann sie mit Wasser befüllt werden.

Tab.16 Qualität des Heizungswassers

Säuregehalt (vorbehandeltes und unbehandeltes Wasser)	6,5 – 9,0 pH			
Leitfähigkeit <sup>(1)</sup> bei 25 °C	≤ 800 µS/cm (25 °C)			
Chlorid	≤ 150 mg/L			
Sulfate	≤ 50 mg/L			
Wasserhärte (Standard-Ausgangswert: 10 Liter/kW)				
Kesseltyp	mmol/Liter CaCO	°Deutsch	°Französisch	°Englisch
Wandmontierte Kessel, Kesselleistung ≤ 45 kW <sup>(2)</sup>	≤ 2,0	≤ 11,2	≤ 20,0	≤ 14,0
Korrekturformel für alle Kesseltypen: # Liter/kW, Korrektur = (Härte gemäß Tabelle/tatsächliche Härte) x Standardmenge in Liter pro kW				
(1) von unbehandeltem Wasser				
(2) Mit einem Edelstahl-Wärmetauscher				

Neben der Wasserqualität spielt auch die Anlage selbst eine wichtige Rolle. Wenn sauerstoffdiffusionsempfindliche Materialien verwendet werden (wie z. B. bestimmte Rohrschlangen für Fußbodenheizungen), kann eine große Menge Sauerstoff in das Heizungswasser eindringen. Dies muss stets vermieden werden.

Selbst wenn das System regelmäßig mit Wasser aus dem Netz aufgefüllt wird, können Sauerstoff und andere Bestandteile in das Heizungswasser eindringen (einschließlich Kesselstein). Daher muss unkontrolliertes Nachfüllen vermieden werden. Aus diesem Grund sind ein Wasserzähler sowie ein Buch zur Aufzeichnung der Messwerte erforderlich.

**Wichtig:**

Jährliche Wassernachfüllungen dürfen 5 % der Anlagenkapazität nicht überschreiten. Verwenden Sie zur Befüllung der Anlage niemals zu 100 % demineralisiertes oder sterilisiertes Wasser ohne pH-Pufferung. Anderenfalls entsteht in der Heizungsanlage korrosives Wasser, das verschiedene Komponenten der Heizungsanlage einschließlich des Wärmetauschers ernsthaft beschädigen kann. Bei Kaskaden von Kesseln mit verschiedenen Kesseltypen gibt der Kessel mit der niedrigsten zulässigen Wasserhärte gemäß Tabelle die Gesamtwasserhärte der Anlage vor.

**Siehe auch**

Zerlegung des Wasser/Wasser-Wärmetauschers, Seite 77  
Verfahren zur regelmäßigen Prüfung und Wartung, Seite 73

## 5.3 Heizkreispumpe

Das System verwendet eine modulierende Pumpe mit großer Förderhöhe, die für jede Einrohr- oder Zweirohrheizungsanlage geeignet ist. Der im Pumpengehäuse eingebaute automatische Schnellentlüfter ermöglicht die schnelle Entlüftung der Heizungsanlage.

Betrieb der Pumpe im WW-Betriebsart → 100 % fest.

Um Strömungsgeräusche zu vermeiden ist unbedingt auf die hydraulische Auslegung der Heizungsanlage zu achten.

Abb.9 Diagramm der Restförderhöhe der Pumpe für das Kesselmodell 28C

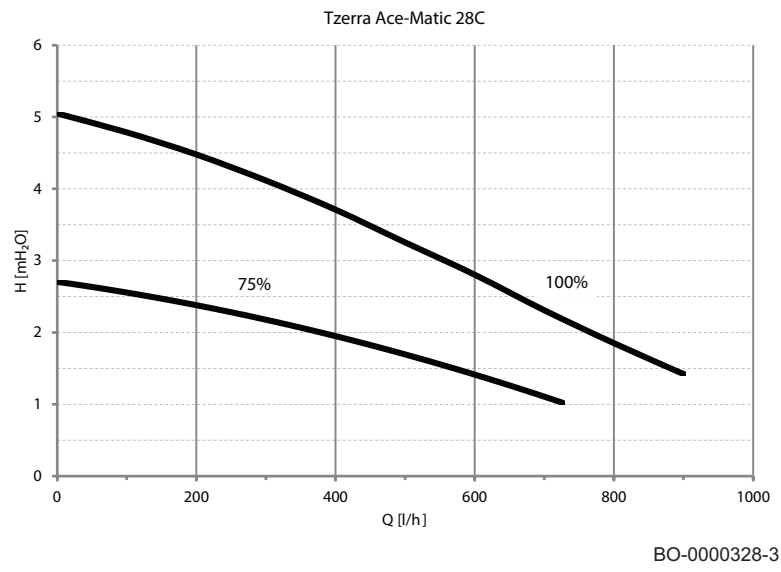


Abb.10 Diagramm der Restförderhöhe der Pumpe für das Kesselmodell 15DS

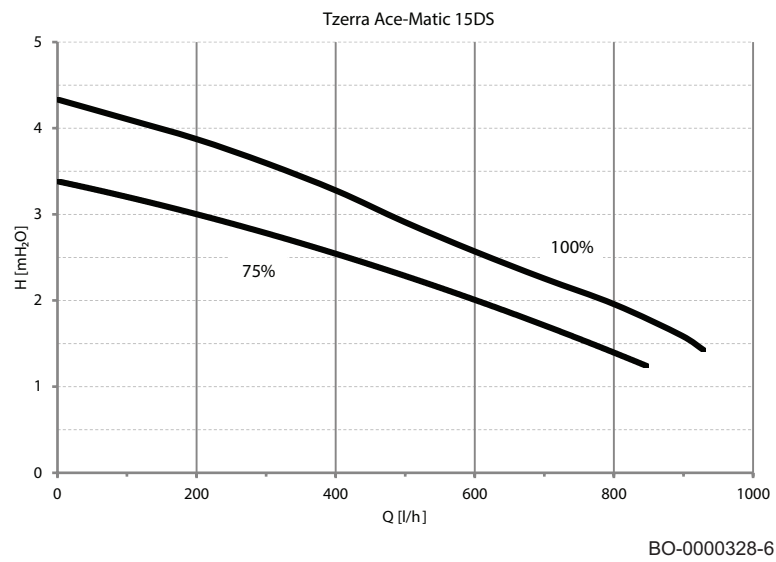
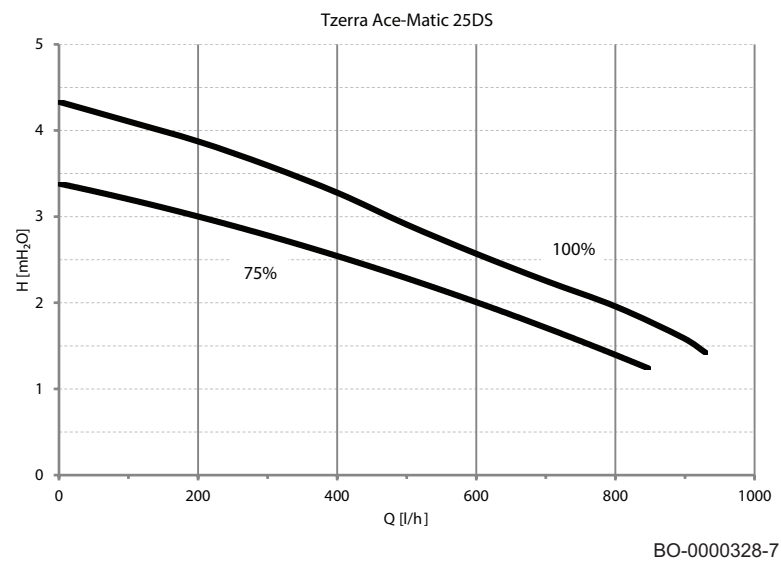


Abb.11 Diagramm der Restförderhöhe der Pumpe für das Kesselmodell 25DS



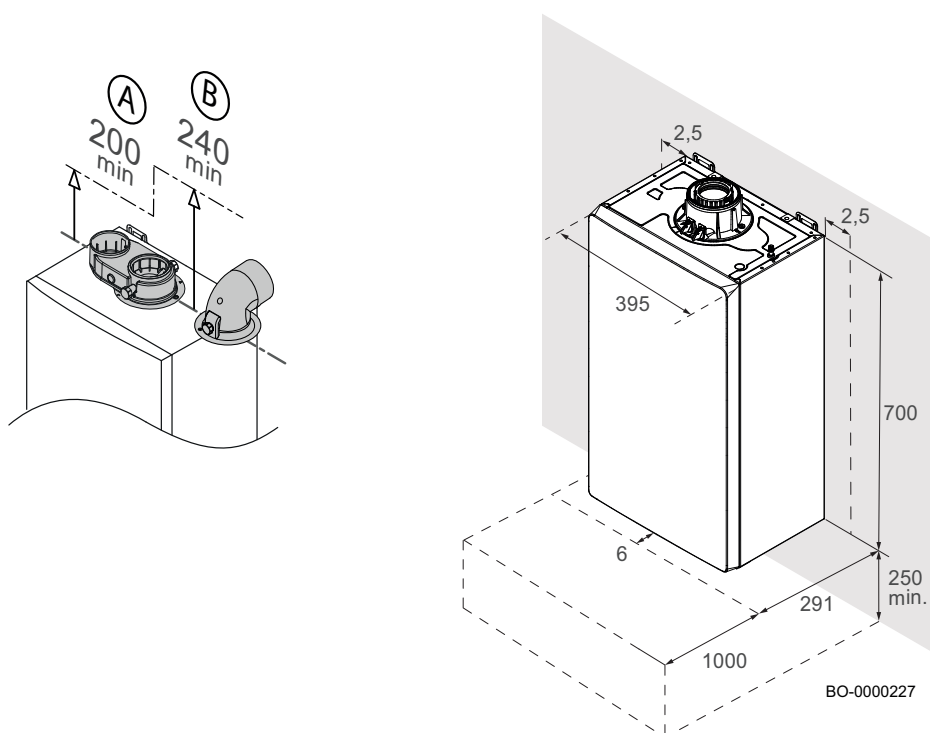
Tab.17 Beschreibung der Grafik

<b>Q</b>	Durchflussmenge
<b>H</b>	Restförderhöhe der Pumpe
<b>PP018</b>	Minimaler Modulationswert im Heizbetrieb
<b>100 %</b>	Maximaler Wert im Heizbetrieb

## 5.4 Auswahl des Aufstellungsorts

### 5.4.1 Auswahl des Aufstellungsorts

Abb.12 Abmessungen



#### **i** Wichtig:

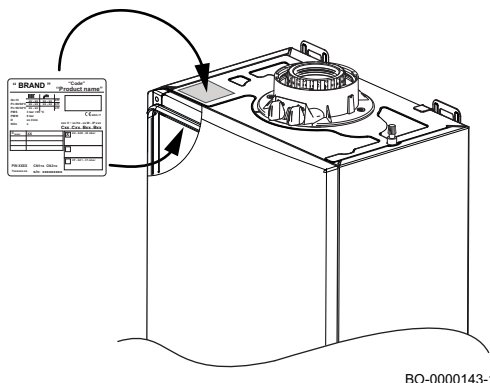
Um den Ein- und Ausbau des Abgasadapters am Kessel zu erleichtern, empfiehlt es sich, die im Bild dargestellten Abmessungen (in mm) für den jeweils verwendeten Adaptertyp (A, B) einzuhalten.

Vor der Installation des Kessels den idealen Aufstellungsort ermitteln und dabei die folgenden Punkte berücksichtigen:

- Geltende Normen.
- Gesamtabmessungen des Gerätes;
- Lage des Abgasaustritts und/oder des Zuluftanschlusses;
- Der Kessel muss an einer massiven Wand installiert werden. Die Wand muss das Gewicht des mit Wasser befüllten Gerätes und der kompletten Ausrüstung tragen können.
- Der Kessel muss an einer glatten Wand installiert werden (maximal zulässige Neigung 1,5°).

### 5.4.2 Typschild und Serviceaufkleber

Abb.13 Lage des Typschilds

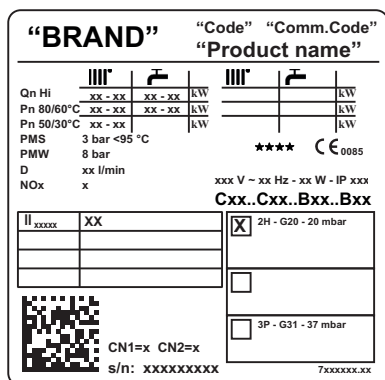


BO-0000143-1

Das Typschild befindet sich je nach Markt außen oder innen am oberen Teil des Kessels, wie in der nebenstehenden Abbildung gezeigt.

Das Typschild liefert wichtige Informationen zum Gerät, wie im folgenden Beispiel zu sehen ist.

Abb.14 Typschild



BO-0000010

Tab.18 Beschreibung des Typschilds

"BRAND"	Hersteller
"Code"	Produktcode
"Comm.Code"	Handelscode des Produkts.
"Product name"	Modellname
Qn Hi	Nennwärmebelastung (unterer Heizwert)
Pn	Effektive Nennleistung (Vorlauf 80°C, Rücklauf 60°C)
PMS	Maximaler Druck im Heizkreis (bar)
PMW	Maximaler Druck im Trinkwasserkreis (bar)
D	Spezifischer Volumenstrom (l/min)
NOx	NOx-Klasse
IP	Schutzgrad
V-Hz-W	Stromversorgung und Leistung
Bxx/Cxx	Abgastyp.
XX <sub>xxxxx</sub>	Eingesetzte Gaskategorie (abhängig vom Einsatzland)
CN1/CN2	Werksparemeter
s/n	Seriennummer



**Wichtig:**

Wenn das Gas gewechselt wurde (für dieses Kesselmodell vorgesehen), aktualisieren Sie das Typschild mit einem Permanentmarker.

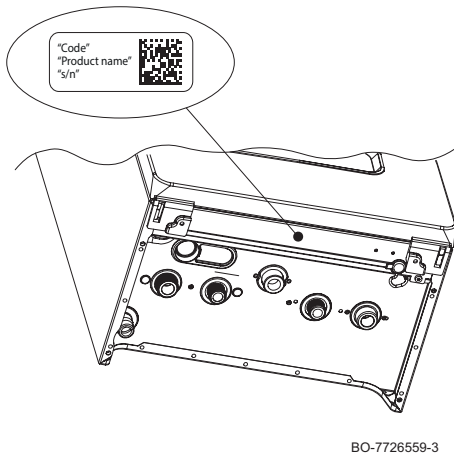
Abb.15 Serviceaufkleber



BO-0000012



Abb.16 Position des Serviceaufklebers



Tab.19 Beschreibung des Serviceaufklebers

"Code"	Produktcode
"Product name"	Modellname
"s/n"	Seriennummer

## 5.5 Transport

Das verpackte Gerät in horizontaler Lage mit einem geeigneten Wagen transportieren. Der Heizkessel kann in vertikaler Lage mit einer zweirädrigen Karre transportiert werden, aber nur über kurze Entfernungen.



### Warnung!

Zum Bewegen des Heizkessels sind zwei Personen erforderlich.

## 5.6 Auspacken/Vorbereiten



### Vorsicht!

Beim Entfernen der Verpackung oder beim Anheben des Gerätes nicht am Siphon am Ablaufschlauch unter dem Kessel fassen.

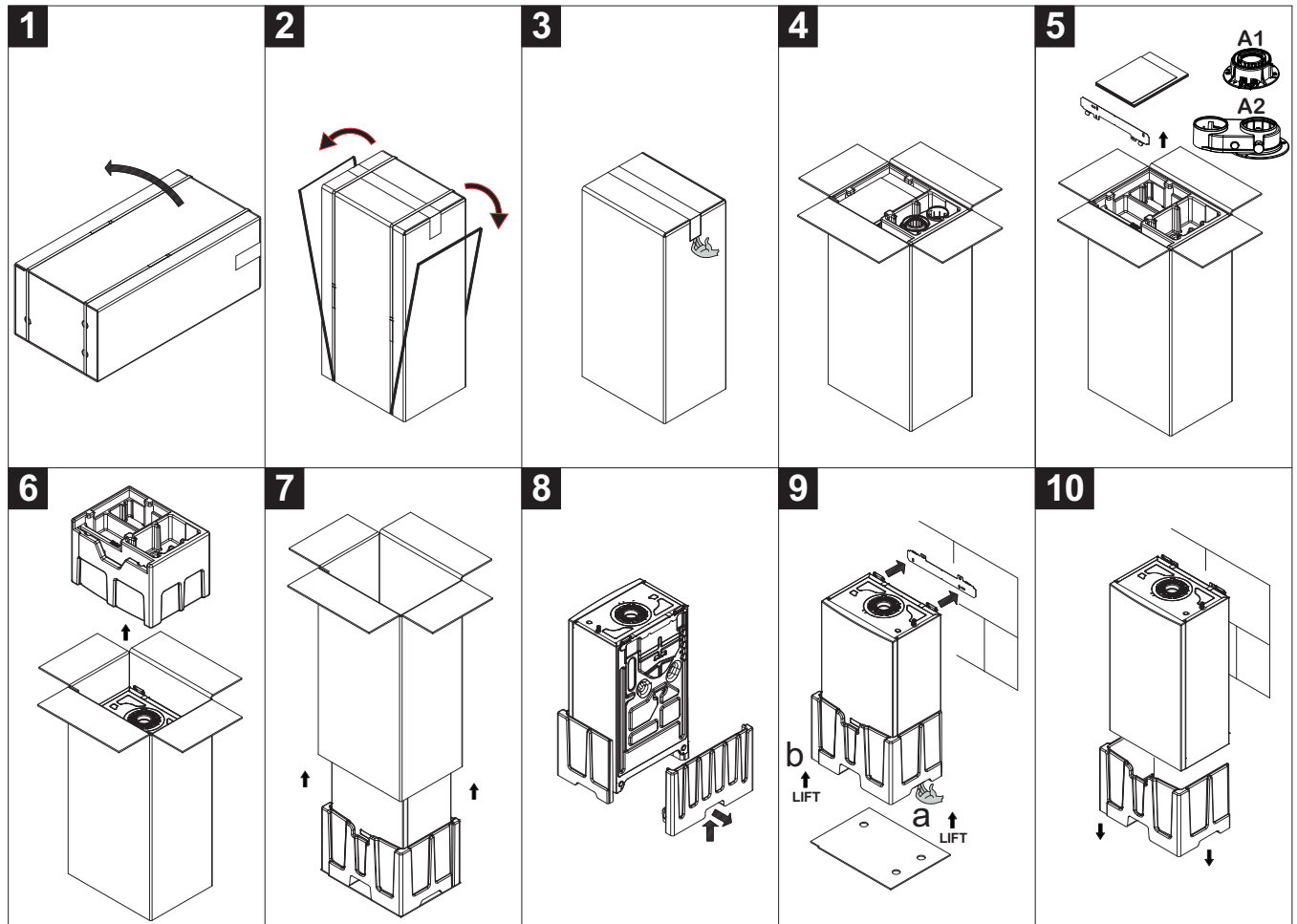
Beim Entfernen der Kesselverpackung der unten beschriebenen Vorgehensweise folgen:

- Kessel in eine vertikale Lage heben (1).
- Spanngurte und Klebeband entfernen (2)-(3)-(4).
- Zubehör (5) entnehmen, Halterung zur Befestigung des Kessels an der Wand befestigen.
- Styroporformteil nach oben abnehmen (6).
- Karton nach oben abstreifen (7).
- Styroporformteil am Unterteil entfernen (8).
- Zum **ANHEBEN** den Kessel an den Griffpunkten "a" und "b" (9) fassen.
- Den Kessel auf der Wandmontagehalterung einhängen (9).
- Styroporformteil nach unten abstreifen (10).

**Gefahr!**

Die Verpackungsmaterialien (Kunststoffbeutel, Styropor usw.) stellen eine potenzielle Gefahrenquelle dar und müssen außerhalb der Reichweite von Kindern gehalten werden.

Abb.17



BO-000071

**Wichtig:**

Der Abgasstutzen in der Verpackung (A1 - A2) ist je nach Zielmarkt unterschiedlich.

## 6 Installation

### 6.1 Allgemeines

Die Installation ist nach den geltenden Vorschriften, nach den Regeln der Technik und nach den Anweisungen, die sich in dieser Anleitung befinden, durchzuführen.

### 6.2 Vorarbeiten

Sobald der Kessel an der Wand befestigt ist, die Abgas- und Zuluftrohre anschließen. Den Siphon an einen Abfluss anschließen, dabei ein kontinuierliches Gefälle sicherstellen. Horizontale Abschnitte sind zu vermeiden.

**Gefahr!**

Das Lagern von entzündlichen Produkten und Stoffen im Heizungsraum oder in der Nähe des Kessels ist (auch vorübergehend) untersagt.

**Vorsicht!**

Der Kessel muss in einem frostfreien Raum installiert werden. In der Nähe des Kessels einen Abflussanschluss zur Ableitung des Kondenswassers vorsehen. Wenn das Gerät bei Raumtemperaturen unter 0 °C installiert ist, die notwendigen Maßnahmen ergreifen, um Eisbildung in Siphon und Kondenswasserablauf zu verhindern.

### 6.2.1 Installation an der Wand

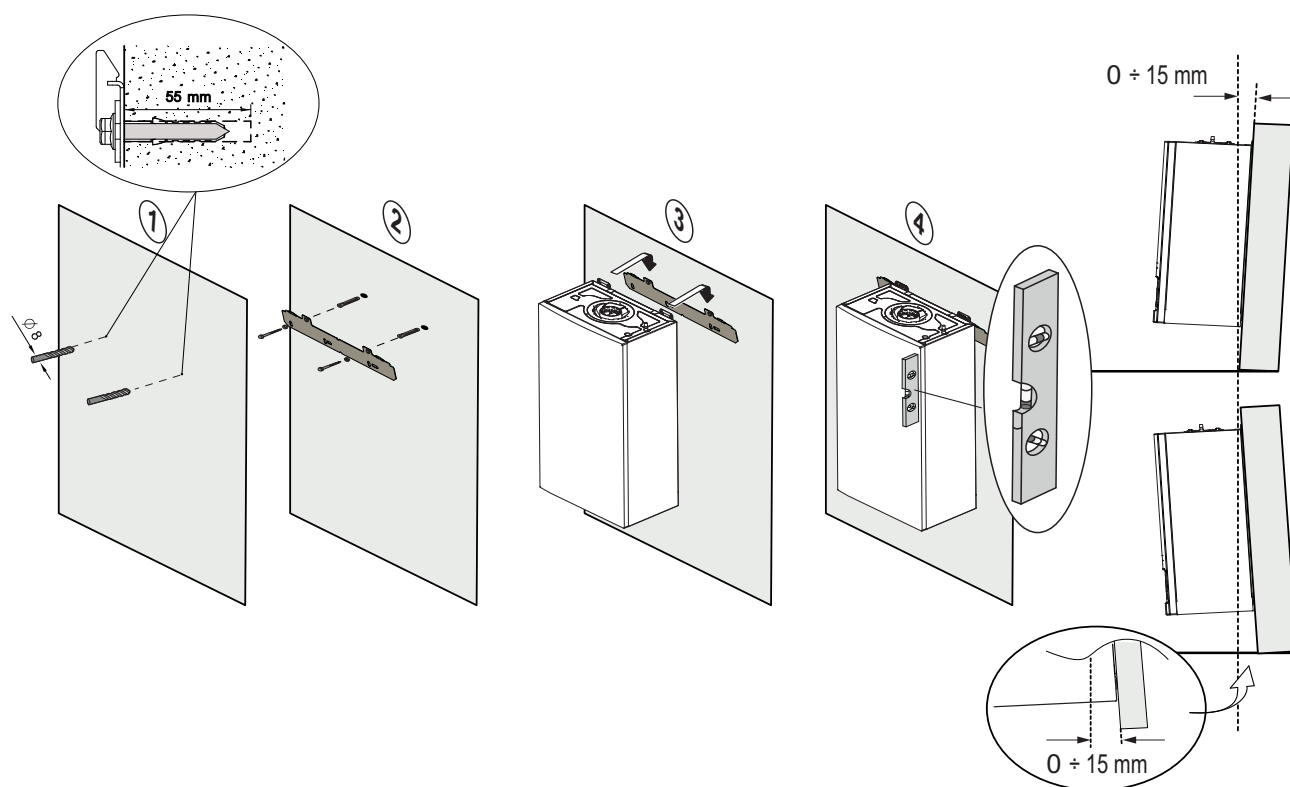
**Vorsicht!**

Beim Herstellen der Bohrungen in der Wand den Kessel zum Schutz gegen den entstehenden Staub abdecken.

Sobald die genaue Anordnung an der Wand feststeht, zum Installieren des Kessels wie folgt vorgehen:

1. Die Position bestimmen, an der die beiden Befestigungslöcher an der Wand gebohrt werden sollen, wobei darauf zu achten ist, dass die beiden Punkte eben sind.
2. Die Löcher mit einem Bohrer  $\varnothing$  8 mm mindestens 50 mm tief in die Wand (1).
3. Die Dübel  $\varnothing$  8 mm einsetzen und die Halterung mit Schrauben  $\varnothing$  6 mm und entsprechenden Unterlegscheiben an der Wand befestigen (2).
4. Den Kessel anheben (es sind zwei Personen notwendig) und an der Wand in die Haken der Anbauhalterung einhängen (3).
5. Sicherstellen, dass der Kessel vertikal ausgerichtet ist und die maximale Abweichung 15 mm beträgt, wie in der Abbildung dargestellt (4).

Abb.18 Installation an der Wand

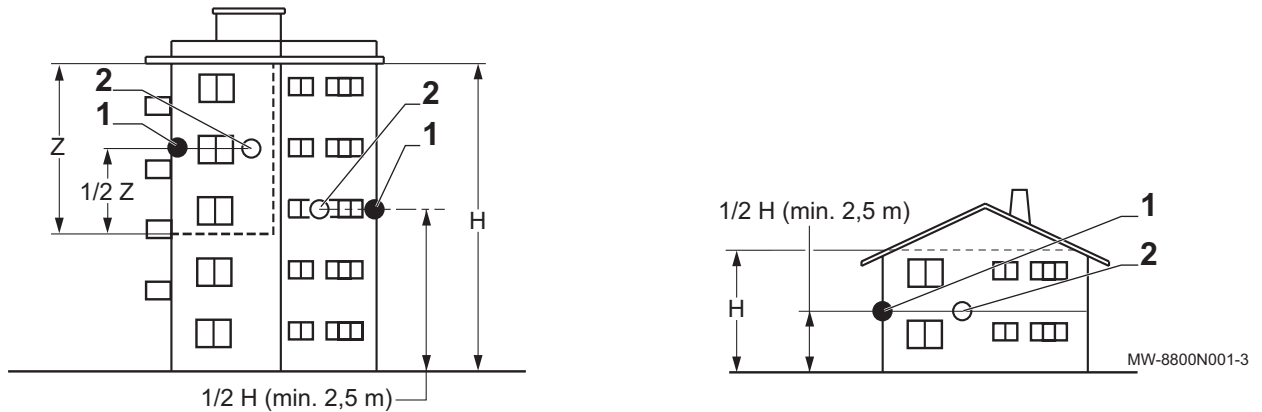


BO\_0000051-3

### 6.2.2 Installation des Außenfühlers (auf Anfrage lieferbares Zubehör)

Es ist wichtig, eine Position zu wählen, an der der Außenfühler die Außentemperatur korrekt und effizient messen kann.

Abb.19 Empfohlene Anbringungsstelle A



- 1 Optimaler Aufstellungsort  
 2 Möglicher Montageort  
 h Bewohnte und vom Fühler kontrollierte Höhe  
 Z Bewohnter und vom Fühler kontrollierter Bereich

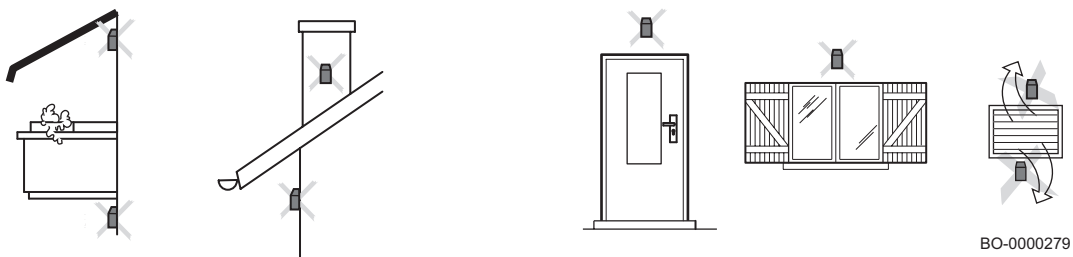
#### Empfohlene Anbringungsstelle (A):

- An einer nach Norden ausgerichteten Außenwand des zu beheizenden Gebäudebereichs.
- In mittlerer Höhe der Wand des zu beheizenden Gebäudeabschnittes.
- Geschützt vor direkter Sonneneinstrahlung.
- Leicht zugänglich.

#### Nicht empfohlene Anbringungsstelle (B):

- Verdeckt durch einen Gebäudeteil (Balkon, Dach usw.).
- In der Nähe einer störenden Wärmequelle (direkte Sonneneinstrahlung, Schornstein, Belüftungsgitter usw.).

Abb.20 Nicht empfohlene Anbringungsstelle B



#### Vorsicht!

Der Außentemperaturfühler ist nicht im Lieferumfang enthalten, kann aber separat als Zubehör geliefert werden.



#### Siehe auch

Anschluss Außentemperaturfühler, Seite 44

## 6.3 Hydraulischer Anschluss



#### Vorsicht!

Keine Schweißarbeiten unmittelbar unter dem Gerät ausführen, da es hierdurch zu Schäden an der Unterseite des Kessels kommen kann. Die Hitze kann auch die Wasserdichtheit der Hähne beeinträchtigen. Die Rohre schweißen und zusammenfügen, bevor der Kessel installiert wird.



#### Vorsicht!

Die Wasseranschlüsse des Kessels vorsichtig festziehen (maximales Drehmoment 30 Nm).

### 6.3.1 Anschluss des Heizkreises

- Es wird empfohlen, Absperrhähne an Heizungsvor- und -rücklauf einzubauen.
- Den Heizungsrücklauf am Rücklaufanschluss des Kessels anschließen.

- Den Heizungsvorlauf am Vorlaufanschluss des Kessels anschließen.
- Wir empfehlen die Installation eines Filters im Kesselrücklauf, um eine Beschädigung durch Verunreinigungen zu verhindern.
- Gegebenenfalls ein Ausdehnungsgefäß der richtigen Größe und mit dem richtigen Druck an den Kesselrücklauf anschließen.

**Hinweis**

Vor dem Anschluss der Rohre alle Schutzstopfen entfernen.

**Warnung!**

Der Kessel wird standardmäßig mit einem Sicherheitsventil auf der Vorlaufseite des Heizkreises geliefert.

### 6.3.2 Anschluss an Trinkwarmwasser

**Warnung!**

Die Trinkwasserleitungen müssen gemäß den geltenden Vorschriften installiert werden. Eventuelle Schweißarbeiten in angemessenem Abstand zum Kessel durchführen oder bevor der Kessel installiert wird. Bei Verwendung von Kunststoffleitungen die Anschlussanweisungen des Herstellers beachten.

- Die Trinkwasserzulaufleitung an den 1/2"-Trinkwasserzulaufadapter am Kessel anschließen.
- Die TWW-Abgasleitung am 1/2"-Adapter an das Hauptnetz für das Haus anschließen.
- Um den externen Speicher nur für die Heizung an den Kessel anzuschließen, sollte der 3/4"-Adapter an der Trinkwasserleitung an das Gebäudenetz angeschlossen werden, wie im folgenden Abschnitt gezeigt.

**Vorsicht!**

Vor dem Anschluss der Rohre alle Schutzstopfen entfernen.

**Vorsicht!**

Bei einem Nur-Heizung-Kessel gibt es kein Rückschlagventil im Befüllkreis. Den Einbau in das System vorsehen.

### 6.3.3 Anschluss eines Trinkwarmwasserspeichers

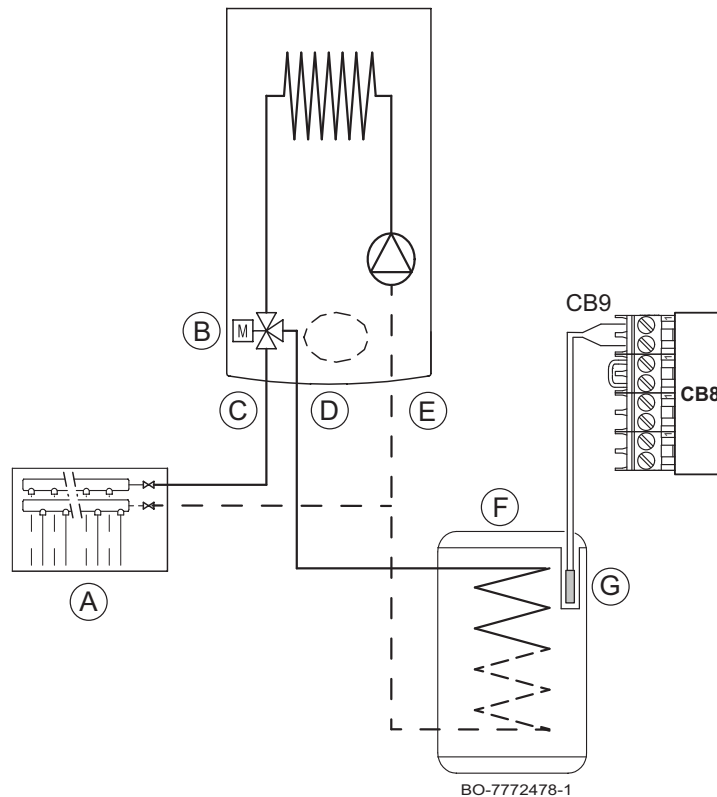
Der Kessel ist für den Anschluss eines externen Speichers elektrisch vorkonfiguriert. Die Wasseranschlüsse des Speichers sind in der nachstehenden Abbildung dargestellt. Den NTC Trinkwarmwasser-Prioritätsfühler an die Klemmen **CB9** anschließen. Das Fühlerelement des NTC-Fühlers muss in die richtige Tauchhülse im Speicher eingesetzt werden. Darauf achten, dass der Wärmetauscheranschluss an der Speicherwendel am richtigen Kesselausgang angeschlossen ist. Zum Einstellen der Trinkwassertemperatur (+35 °C...+60 °C) siehe den Abschnitt zum Einstellen der Trinkwassertemperatur am Anfang der Anleitung.

- A Heizungsanlage
- B Motorbetriebenes 3-Wege-Ventil
- C Heizkreis Vorlauf
- D Heizungsvorlauf TWW-Speicher
- F Heizkreis Rücklauf
- F TWW-Speicher
- G Temperaturfühler des Trinkwarmwasserspeichers

**Wichtig:**

Den Parameter **DP004** einstellen, um den Legionellenschutz zu aktivieren, und den Parameter **DP160** einstellen, um den maximalen Temperaturwert festzulegen, während die Funktion läuft.

Abb.21 Anschluss TWW-Speicher



### 6.3.4 Ausdehnungskapazität

Der Kessel verfügt ab Werk über ein 8-Liter-Ausdehnungsgefäß.

Tab.20 Volumen des Ausdehnungsgefäßes im Verhältnis zum Volumen des Heizkreises

Vordruck im Ausdehnungsgefäß	Volumen der Anlage (Liter)							
	100	125	150	175	200	250	300	> 300
0,5 bar (50 kPa)	4,8	6,0	7,2	8,4	9,6	12,0	14,4	Volumen der Anlage x 0,048
1 bar (100 kPa)	7,0 *	10,0	12,0	14,0	16,0	20,0	24,0	Volumen der Anlage x 0,080
1,5 bar (150 kPa)	13,3	16,6	20,0	23,3	26,6	33,3	39,9	Volumen der Anlage x 0,133

\* Werkseinstellung

Bedingungen für die Gültigkeit der Tabelle:

- Sicherheitsventil (3 bar).
- Mittlere Wassertemperatur: 70 °C
- Vorlauftemperatur im Heizkreis: 80 °C
- Rücklauftemperatur im Heizkreis: 60 °C
- Der Fülldruck des Systems ist kleiner oder gleich dem Vordruck im Ausdehnungsgefäß.

### 6.3.5 Anschluss des Ableitungsrohrs an die Kondensatsammelschale des Siphons

Den Siphonaustritt unten am Kessel am Hausabfluss anschließen, hierzu ein flexibles Rohr nach einschlägigen Normen und Vorschriften verwenden. Das Abflussrohr muss ein Gefälle von mindestens 3 cm pro Meter haben, bei einer maximalen horizontalen Länge von 5 Metern.

**Warnung!**

Den Wassersiphon vor dem Starten des Kessels befüllen, um zu vermeiden, dass Verbrennungsprodukte aus dem Kessel in den Raum gelangen.

**Vorsicht!**

Das Kondensat darf nicht in einen Dachrinnenabfluss entleert werden.

**Warnung!**

Der Kondenswasserabfluss darf nicht verändert oder verstopft werden. Wenn eine Kondenswasser-Neutralisationsanlage genutzt wird, muss die Anlage regelmäßig und unter Beachtung der Anweisungen des Herstellers gereinigt werden.

**Siehe auch**

Befüllen des Siphons bei der Installation, Seite 47

## 6.4 Gasanschluss

**Vorsicht!**

Den Hauptgashahn schließen, bevor mit Arbeiten an den Gasrohren begonnen wird. Vor der Installation sicherstellen, dass der Gaszähler ausreichend dimensioniert ist. Diesbezüglich muss der Verbrauch aller Hausgeräte berücksichtigt werden. Wenn der Gaszähler zu gering dimensioniert ist, das Gasversorgungsunternehmen benachrichtigen.

- Den Schutzstopfen vom Gasanschluss des Kessels entfernen.
- Das Gasversorgungsrohr am Gasanschluss des Kessels montieren.
- In dieser Leitung direkt unter dem Kessel einen Gasabsperrhahn montieren.

**Vorsicht!**

Den Gasanschluss des Kessels vorsichtig festziehen (maximales Drehmoment 30 Nm).

**Wichtig:**

Die Gasleitung nach den geltenden Normen und Vorschriften anschließen. Sicherstellen, dass kein Staub, Wasser usw. in das Gasrohr gelangt. In diesem Fall das Rohr von innen ausblasen und kräftig schütteln. Es empfiehlt sich, in der Gasleitung einen geeigneten Filter zu installieren, um eine Verstopfung der Gasventileinheit zu vermeiden.

## 6.5 Anschlüsse Luftzufuhr/Abgasstutzen

### 6.5.1 Befestigen der Rohre an der Wand

Um größere Betriebssicherheit zu gewährleisten, müssen die Abgas-/Zuluftleitungen mit den dafür vorgesehen Halterungen sicher an der Wand befestigt werden.



**Gefahr!**

Eine nicht vorschriftsmäßige Installation der Abgasleitungen und des Luftzufuhrmaterials (nicht dicht, richtig befestigt usw.) kann zu gefährlichen Situationen und/oder Körperverletzungen führen.

**6.5.2 Klassifikation**



**Wichtig:**

- Der Heizungsfachmann muss sicherstellen, dass die richtige Art des Abgassystems verwendet wird und dass Durchmesser und Länge korrekt sind.
- Immer Anschlussmaterial, Dachdurchführung und/oder horizontales Abgasendstück ein- und desselben Herstellers verwenden. Einzelheiten zur Kompatibilität beim Hersteller erfragen.
- Die Nutzung von Abgassystemen anderer Hersteller ist zusätzlich zu denen der in diesem Handbuch aufgeführten zugelassenen Hersteller gestattet. Die Nutzung ist nur gestattet, wenn alle unsere Anforderungen erfüllt werden und die Beschreibung des Abgassystems C<sub>63X</sub> befolgt wird.

Tab.21 Art des Abgassystems: B<sub>23P</sub>

Prinzip	Beschreibung	Zugelassene Hersteller <sup>(1)</sup>
<p>AD-3000924-01</p>	<p>Raumluftabhängige Ausführung.</p> <ul style="list-style-type: none"> <li>• Ohne Zugbegrenzer.</li> <li>• Abgasabführung über das Dach.</li> <li>• Luftzufuhr aus dem Aufstellungsbereich.</li> <li>• Der Zuluftanschluss des Kessels muss offen bleiben.</li> <li>• Der Installationsbereich muss entlüftet werden, um eine ausreichende Luftzufuhr zu gewährleisten. Die Lüftungsöffnungen dürfen nicht verstopft oder abgesperrt werden.</li> <li>• Die IP-Schutzklasse des Kessel verringert sich auf IP20.</li> </ul>	<p>Anschlussmaterial und Dachdurchführung:</p> <ul style="list-style-type: none"> <li>• Burgerhout</li> <li>• Cox Geelen</li> <li>• Muelink &amp; Grol</li> <li>• Ubbink</li> </ul>
<p>(1) Das Material muss auch die Anforderungen an die Materialeigenschaften des jeweiligen Kapitels erfüllen.</p>		

Tab.22 Art des Abgassystems: C<sub>13X</sub>

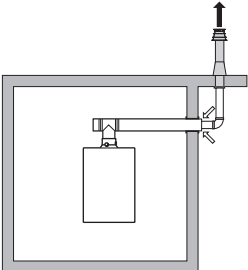
Prinzip	Beschreibung	Zugelassene Hersteller <sup>(1)</sup>
<p>AD-3000926-01</p>	<p>Raumluftunabhängige Ausführung.</p> <ul style="list-style-type: none"> <li>• Abgasleitung in der Außenwand.</li> <li>• Die Luftansaugöffnung befindet sich im selben Druckbereich wie die Abführung (z. B. horizontales Abgasendstück).</li> <li>• Parallele Wanddurchführung nicht zulässig.</li> </ul>	<p>Horizontales Abgasendstück und des Anschlussmaterial:</p> <ul style="list-style-type: none"> <li>• Remeha, kombiniert mit Anschlussmaterial von Burgerhout</li> <li>• Remeha, kombiniert mit Anschlussmaterial von Muelink &amp; Grol</li> <li>• Burgerhout</li> <li>• Cox Geelen</li> <li>• Muelink &amp; Grol</li> </ul>
<p>(1) Das Material muss auch die Anforderungen an die Materialeigenschaften des jeweiligen Kapitels erfüllen.</p>		

Tab.23 Art des Abgassystems: C<sub>33X</sub>

Prinzip	Beschreibung	Zugelassene Hersteller <sup>(1)</sup>
<p>AD-3000927-01</p>	<p>Raumluftunabhängige Ausführung.</p> <ul style="list-style-type: none"> <li>• Abgasabführung über das Dach.</li> <li>• Die Luftansaugöffnung befindet sich im selben Druckbereich wie die Abführung (z. B. konzentrische Dachdurchführung).</li> </ul>	<p>Dachdurchführung und Anschlussmaterial</p> <ul style="list-style-type: none"> <li>• Burgerhout</li> <li>• Cox Geelen</li> <li>• Muelink &amp; Grol</li> <li>• Ubbink</li> </ul>
<p>(1) Das Material muss auch die Anforderungen an die Materialeigenschaften des jeweiligen Kapitels erfüllen.</p>		



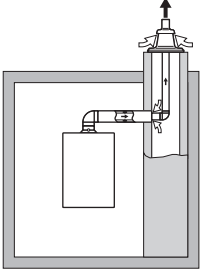
Tab.24 Art des Abgassystems: C<sub>53X</sub>

Prinzip	Beschreibung	Zugelassene Hersteller <sup>(1)</sup>
 <p style="text-align: center;">AD-3001469-01</p>	<p>Anschluss in unterschiedlichen Druckbereichen.</p> <ul style="list-style-type: none"> <li>• Raumluftunabhängige Einheit.</li> <li>• Separate Luftzufuhr und Abführung.</li> <li>• Abführung in unterschiedliche Druckbereiche.</li> <li>• Luftzufuhr und Abführung dürfen nicht an gegenüberliegenden Wänden positioniert werden.</li> </ul>	<p>Anschlussmaterial und Dachdurchführung:</p> <ul style="list-style-type: none"> <li>• Burgerhout</li> <li>• Cox Geelen</li> <li>• Muelink &amp; Grol</li> <li>• Ubbink</li> </ul>
<p>(1) Das Material muss auch die Anforderungen an die Materialeigenschaften des jeweiligen Kapitels erfüllen.</p>		

Tab.25 Art des Abgassystems: C<sub>63X</sub>

Prinzip	Beschreibung	Zugelassene Hersteller <sup>(1)</sup>
	<p>Dieses System wird von uns ohne Luftzufuhr und Abführung geliefert.</p> <p>Bei der Auswahl des Materials ist Folgendes zu beachten:</p> <ul style="list-style-type: none"> <li>• Kondenswasser muss zum Kessel zurückfließen.</li> <li>• Das Material muss der Abgastemperatur dieses Kessels standhalten.</li> <li>• Maximal zulässige Umwälzung von 10 %.</li> <li>• Luftzufuhr und Abführung dürfen nicht an gegenüberliegenden Wänden positioniert werden.</li> <li>• Der kleinste zulässige Druckunterschied zwischen der Luftzufuhr und dem Schacht beträgt -200 Pa (inkl. -100 Pa Winddruck).</li> </ul>	<p>Die Nutzung ist nur gestattet, wenn alle unsere Anforderungen erfüllt werden und die Beschreibung des Abgassystems berücksichtigt wird.</p>
<p>(1) Das Material muss auch die Anforderungen an die Materialeigenschaften des jeweiligen Kapitels erfüllen.</p>		

Tab.26 Art des Abgassystems: C<sub>93X</sub>

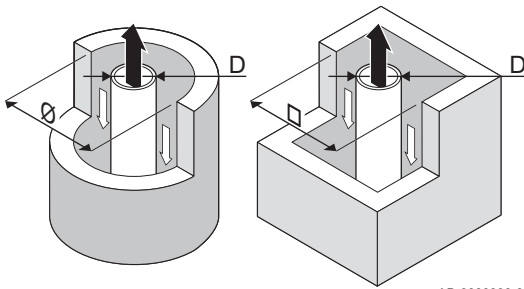
Prinzip <sup>(1)</sup>	Beschreibung	Zugelassene Hersteller <sup>(2)</sup>
 <p style="text-align: center;">AD-3000931-02</p>	<p>Raumluftunabhängige Ausführung.</p> <ul style="list-style-type: none"> <li>• Luftzufuhr und Ableitung im Schacht oder Kanal: <ul style="list-style-type: none"> <li>- Konzentrisch.</li> <li>- Luftzufuhr aus vorhandenem Schacht oder Kanal.</li> <li>- Abgasabführung über das Dach.</li> <li>- Die Luftzufuhr befindet sich im selben Druckbereich wie die Abführung.</li> </ul> </li> </ul>	<p>Anschlussmaterial und Dachdurchführung:</p> <ul style="list-style-type: none"> <li>• Burgerhout</li> <li>• Cox Geelen</li> <li>• Muelink &amp; Grol</li> <li>• Ubbink</li> </ul>
<p>(1) Siehe Tabelle für Schacht- oder Rohranforderungen.</p> <p>(2) Das Material muss auch die Anforderungen an die Materialeigenschaften des jeweiligen Kapitels erfüllen.</p>		

Tab.27 Mindestabmessungen des Schachts oder Rohrs C<sub>93X</sub>

Version (D)	Ohne Luftzufuhr		Mit Luftzufuhr	
Starr 60 mm	Ø 110 mm	□ 110 x 110 mm	Ø 120 mm	□ 110 x 110 mm
Starr 80 mm	Ø 130 mm	□ 130 x 130 mm	Ø 140 mm	□ 130 x 130 mm
Starr 100 mm	Ø 160 mm	□ 160 x 160 mm	Ø 170 mm	□ 160 x 160 mm
Flexibel 60 mm	Ø 110 mm	□ 110 x 110 mm	Ø 120 mm	□ 110 x 110 mm
Flexibel 80 mm	Ø 130 mm	□ 130 x 130 mm	Ø 145 mm	□ 130 x 130 mm
Flexibel 100 mm	Ø 160 mm	□ 160 x 160 mm	Ø 170 mm	□ 160 x 160 mm
Konzentrisch 60/100 mm	Ø 120 mm	□ 120 x 120 mm	Ø 120 mm	□ 120 x 120 mm

Version (D)	Ohne Luftzufuhr		Mit Luftzufuhr	
Konzentrisch 80/125 mm	Ø 145 mm	□ 145 x 145 mm	Ø 145 mm	□ 145 x 145 mm
Konzentrisch 100/150 mm	Ø 170 mm	□ 170 x 170 mm	Ø 170 mm	□ 170 x 170 mm

Abb.22 Mindestabmessungen des Schachts oder Rohrs C<sub>93X</sub>



AD-3000330-03



**Wichtig:**

Der Schacht muss den Anforderungen an die Luftdichtheit der örtlichen Vorschriften entsprechen.



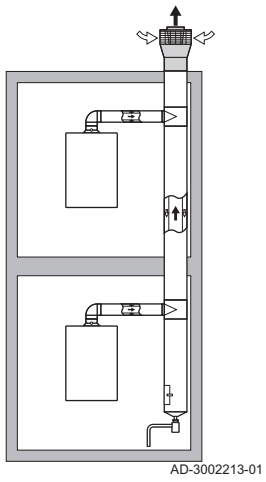
**Wichtig:**

- Schächte gründlich reinigen, wenn Schachtverkleidungen und/oder ein Luftzufuhranschluss verwendet werden.
- Es muss die Möglichkeit bestehen, die Schachtverkleidung zu überprüfen.

Tab.28 Art des Abgassystems: C<sub>(10)3X</sub>

Prinzip	Beschreibung	Zugelassene Hersteller <sup>(1)</sup>
<p>AD-3000959-02</p>	<p>Kombiniertes Zuluft- und Abgassystem (gemeinsames Abgassystem) mit Überdruck.</p> <ul style="list-style-type: none"> <li>• Der kleinste zulässige Druckunterschied zwischen der Luftzufuhr und dem Schacht beträgt -200 Pa (inkl. -100 Pa Winddruck).</li> <li>• Das Rohr muss für eine nominale Abgastemperatur von 25 °C ausgelegt sein.</li> <li>• Unten am Rohr einen mit einem Siphon versehenen Kondensatabfluss anbringen.</li> <li>• Maximal zulässige Umwälzung von 10 %.</li> <li>• Das gemeinsame Abgassystem muss für einen Druck von mindestens 200 Pa geeignet sein.</li> <li>• Die Dachdurchführung muss für diese Konfiguration ausgelegt sein und einen Zug im Rohr erzeugen.</li> <li>• Ein Zugbegrenzer ist nicht zulässig.</li> </ul> <p><b>i Wichtig:</b></p> <ul style="list-style-type: none"> <li>• Die Gebläsedrehzahl an diese Konfiguration anpassen.</li> <li>• Weitere Informationen auf Anfrage.</li> </ul>	<p>Anschlussmaterial für das gemeinsame Abgassystem:</p> <ul style="list-style-type: none"> <li>• Burgerhout</li> <li>• Cox Geelen</li> <li>• Muelink &amp; Grol</li> <li>• Ubbink</li> </ul>
<p>(1) Das Material muss auch die Anforderungen an die Materialeigenschaften des jeweiligen Kapitels erfüllen.</p>		










Tab.29 Art des Abgassystems: C<sub>(11)3</sub>

Prinzip	Beschreibung	Zugelassene Hersteller <sup>(1)</sup>
	<p>Kombiniertes Zuluft- und Abgassystem (gemeinsames Abgassystem) mit Überdruck und identischen Kesselmodulen.</p> <ul style="list-style-type: none"> <li>• Der kleinste zulässige Druckunterschied zwischen der Luftzufuhr und dem Schacht beträgt -200 Pa (inkl. -100 Pa Winddruck).</li> <li>• Das Rohr muss für eine nominale Abgastemperatur von 25 °C ausgelegt sein.</li> <li>• Unten am Rohr einen mit einem Siphon versehenen Kondensatabfluss anbringen.</li> <li>• Maximal zulässige Umwälzung von 10 %.</li> <li>• Das gemeinsame Abgassystem muss für einen Druck von mindestens 200 Pa geeignet sein.</li> <li>• Die Dachdurchführung muss für diese Konfiguration ausgelegt sein und einen Zug im Rohr erzeugen.</li> <li>• Ein Zugbegrenzer ist nicht zulässig.</li> </ul> <p><b>Wichtig:</b></p> <ul style="list-style-type: none"> <li>• Die Gebläsedrehzahl an diese Konfiguration anpassen.</li> <li>• Weitere Informationen auf Anfrage.</li> </ul>	<p>Anschlussmaterial einschließlich für das gemeinsame Abgassystem:</p> <ul style="list-style-type: none"> <li>• Burgerhout</li> <li>• Cox Geelen</li> <li>• Muelink &amp; Grol</li> <li>• Ubbink</li> </ul>

(1) Das Material muss auch die Anforderungen an die Materialeigenschaften des jeweiligen Kapitels erfüllen.










#### ■ Abgasführung Tabelle C(10)3, C(10)3x und C(12)3, C(12)3x

Tab.30 Geräteklasse Abgas: C<sub>(10)3</sub> oder C<sub>(12)3</sub> (Erdgas)

Tzerra Ace-Matic		15DS			25DS			28C		
										
		Minimal	Maximal	Maximal	Minimal	Maximal	Maximal	Minimal	Maximal	Maximal
Gebläsedrehzahl-Korrektur	Par.	GP067	-	-	GP067	-	-	GP067	-	-
	%	6	-	-	6,5	-	-	6	-	-
Nennwärmebelastung	kW	2,1	15,4	15,4	2,5	24,7	24,7	3,6	24,7	28,9
CO <sub>2</sub>	%	8,5	9,0	9,0	8,5	9,0	9,0	8,5	9,0	9,0
Max. Abgasdruck am Kesselaustritt	Pa	25	87	87	25	93	93	25	85,6	88,7
Min. Abgasdruck am Kesselaustritt	Pa	-200	-200	-200	-200	-200	-200	-200	-200	-200
Maximaler Abgasmassenstrom	g/s	1	7	7	1,2	11,1	11,1	1,7	11,3	13,2
Abgastemperatur 80 °C/60 °C	°C	80	80	-	80	80	-	80	80	-
Abgastemperatur 50 °C/30 °C	°C	56	56	-	56	56	-	56	56	-
Max. TWW Abgastemperatur	°C	-	-	80	-	-	80	-	-	85
Minimale Länge Abgasführung 60/100	m	0,2	0,2	0,2	0,2	0,2	0,2	0,2	0,2	0,2
Maximale Abgasführung 60/100	m	3,0	3,0	3,0	3,0	3,0	3,0	3,0	3,0	3,0

#### ■ Abgasführung Tabelle C(11)3, C(11)3X and C(13)3, C(13)3X

Tab.31 Geräteklasse Abgas: C<sub>(10)3</sub> oder C<sub>(12)3</sub> (Erdgas)

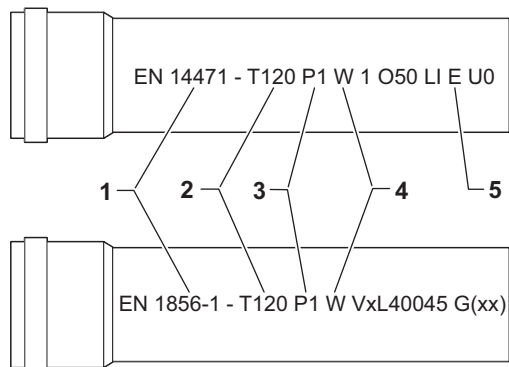
Tzerra Ace-Matic		15DS			25DS			28C		
										
		Minimal	Maximal	Maximal	Minimal	Maximal	Maximal	Minimal	Maximal	Maximal

Gebläsedrehzahl-Korrektur	Par.	GP067	-	-	GP067	-	-	GP067	-	-
	%	6	-	-	6,5	-	-	6	-	-
Nennwärmebelastung	kW	2,1	15,4	15,4	2,5	24,7	24,7	3,6	24,7	28,9
CO2	%	8,5	9,0	9,0	8,5	9,0	9,0	8,5	9,0	9,0
Max. Abgasdruck am Kesselaustritt	Pa	25	87	87	25	93	93	25	85,6	88,7
Min. Abgasdruck am Kesselaustritt	Pa	-200	-200	-200	-200	-200	-200	-200	-200	-200
Maximaler Abgasmassenstrom	g/s	1	7	7	1,2	11,1	11,1	1,7	11,3	13,2
Abgastemperatur 80 °C/60 °C	°C	80	80	-	80	80	-	80	80	-
Abgastemperatur 50 °C/30 °C	°C	56	56	-	56	56	-	56	56	-
Max. TWW Abgastemperatur	°C	-	-	80	-	-	80	-	-	85
Minimale Länge Abgasführung 60/100	m	0,2	0,2	0,2	0,2	0,2	0,2	0,2	0,2	0,2
Maximale Abgasführung 60/100	m	3,0	3,0	3,0	3,0	3,0	3,0	3,0	3,0	3,0

### 6.5.3 Material

Mit dem Probestück am Abgasstutzenmaterial prüfen, ob es für die Verwendung an diesem Gerät geeignet ist.

Abb.23 Probestück



AD-3001120-01

- 1 **EN 14471 oder EN 1856-1**: Das Material ist gemäß den Standards CE zugelassen. Für Kunststoff ist es EN 14471, für Aluminium und Edelstahl ist es EN 1856-1.
- 2 **T120**: Das Material hat Temperaturklasse T120. Eine höhere Nummer ist ebenfalls zulässig, aber keine niedrigere.
- 3 **P1**: Das Material fällt in Druckklasse P1. H1 ist ebenfalls zulässig.
- 4 **W**: Das Material ist geeignet für Kondenswasser (W='wet'). D ist nicht zulässig (D='dry').
- 5 **E**: Das Material fällt in Feuerwiderstandsklasse E. Klasse A bis D sind ebenfalls zulässig, F ist nicht zulässig. Gilt nur für Kunststoff.

**Warnung!**

- Die Kupplungen und Verbindungen können sich unter Umständen je nach Hersteller unterscheiden. Es wird abgeraten, Rohre, Kupplungen und Verbindungen verschiedener Hersteller zu kombinieren. Dies gilt auch für Dachdurchführungen und gemeinsam genutzte Abgaskanäle.
- Die verwendeten Materialien müssen den geltenden Richtlinien und Normen entsprechen.

Tab.32 Übersicht Materialeigenschaften

Ausführung	Abgasstutzen		Luftzufuhr	
	Material	Materialeigenschaften	Material	Materialeigenschaften
Einwandig, starr	<ul style="list-style-type: none"> <li>• Kunststoff<sup>(1)</sup></li> <li>• Edelstahl<sup>(2)</sup></li> <li>• Dickwandig, Aluminium<sup>(2)</sup></li> </ul>	<ul style="list-style-type: none"> <li>• Mit CE-Kennzeichnung</li> <li>• Temperaturklasse T120 oder höher</li> <li>• Kondensatklasse W (nass)</li> <li>• Druckklasse P1 oder H1</li> <li>• Feuerwiderstandsklasse E oder besser<sup>(3)</sup></li> </ul>	<ul style="list-style-type: none"> <li>• Kunststoff</li> <li>• Edelstahl</li> <li>• Aluminium</li> </ul>	<ul style="list-style-type: none"> <li>• Mit CE-Kennzeichnung</li> <li>• Druckklasse P1 oder H1</li> <li>• Feuerwiderstandsklasse E oder besser<sup>(3)</sup></li> </ul>
Flexibel	<ul style="list-style-type: none"> <li>• Kunststoff<sup>(1)</sup></li> <li>• Edelstahl<sup>(2)</sup></li> </ul>	<ul style="list-style-type: none"> <li>• Mit CE-Kennzeichnung</li> <li>• Temperaturklasse T120 oder höher</li> <li>• Kondensatklasse W (nass)</li> <li>• Druckklasse P1 oder H1</li> <li>• Feuerwiderstandsklasse E oder besser<sup>(3)</sup></li> </ul>	<ul style="list-style-type: none"> <li>• Kunststoff</li> <li>• Edelstahl</li> <li>• Aluminium</li> </ul>	<ul style="list-style-type: none"> <li>• Mit CE-Kennzeichnung</li> <li>• Druckklasse P1 oder H1</li> <li>• Feuerwiderstandsklasse E oder besser<sup>(3)</sup></li> </ul>

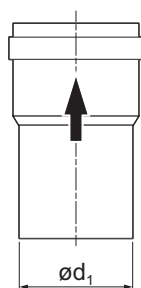
(1) gemäß EN 14471  
(2) gemäß EN 1856  
(3) gemäß EN 13501-1

## 6.5.4 Abmessungen Abgasstutzenleitung

**Warnung!**

Die mit dem Abgasadapter verbundenen Leitungen müssen hinsichtlich der Abmessungen die folgenden Anforderungen erfüllen.

Abb.24 Abmessungen offener Anschluss



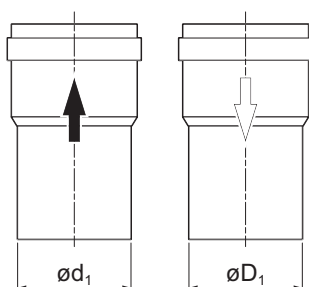
AD-3001094-01

 $d_1$  Äußere Abmessungen Abgasstutzenleitung

Tab.33 Leitungsabmessungen

	$d_1$ (min.-max.)
60 mm	59,3 - 60,3 mm
80 mm	79,3 - 80,3 mm
100 mm	99,3 - 100,3 mm

Abb.25 Abmessungen paralleler Anschluss



AD-3000963-01

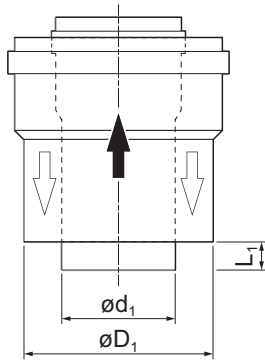
 $d_1$  Äußere Abmessungen Abgasstutzenleitung

 $D_1$  Äußere Abmessungen Luftzufuhrleitung

Tab.34 Leitungsabmessungen

	$d_1$ (min.-max.)	$D_1$ (min.-max.)
80/80 mm	79,3 - 80,3 mm	79,3 - 80,3 mm
100/100 mm	99,3 - 100,3 mm	99,3 - 100,3 mm

Abb.26 Abmessungen konzentrischer Anschluss



AD-3000962-01

- $d_1$  Äußere Abmessungen Abgasstutzenleitung
- $D_1$  Äußere Abmessungen Luftzufuhrleitung
- $L_1$  Längenunterschied zwischen Abgasstutzenleitung und Luftzufuhrleitung

Tab.35 Leitungsabmessungen

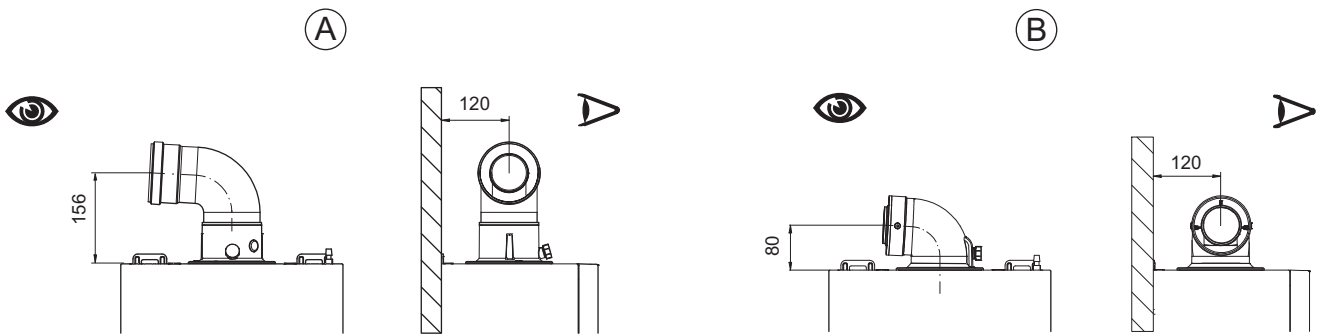
	$d_1$ (min.-max.)	$D_1$ (min.-max.)	$L_1^{(1)}$ (min.-max.)
60/100 mm	59,3 - 60,3 mm	99 - 100,5 mm	0 - 15 mm
80/125 mm	79,3 - 80,3 mm	124 - 125,5 mm	0 - 15 mm
100/150 mm	99,3 - 100,3 mm	149 - 151 mm	0 - 15 mm

(1) Falls der Längenunterschied zu groß ist, die innere Leitung kürzen.

### 6.5.5 Konzentrische Leitungen

Für die koaxialen Leitungen (A) und (B) sind zwei Arten von Adaptern verfügbar. Die vertikale Leitung ermöglicht das Einstecken einer vertikalen konzentrischen Leitung oder einer konzentrischen Leitung mit einem Bogen (90° oder 45°), was es ermöglicht, den Kessel dank der Rotationsmöglichkeit um 360° in beliebiger Richtung mit der Luft-/Abgasführung zu verbinden. Der Anschluss (B) ist ein konzentrischer 90°-Bogen für Installationen, bei denen der Raum zwischen Kessel und Wanddurchführung der Abgasleitung nach oben reduziert ist.

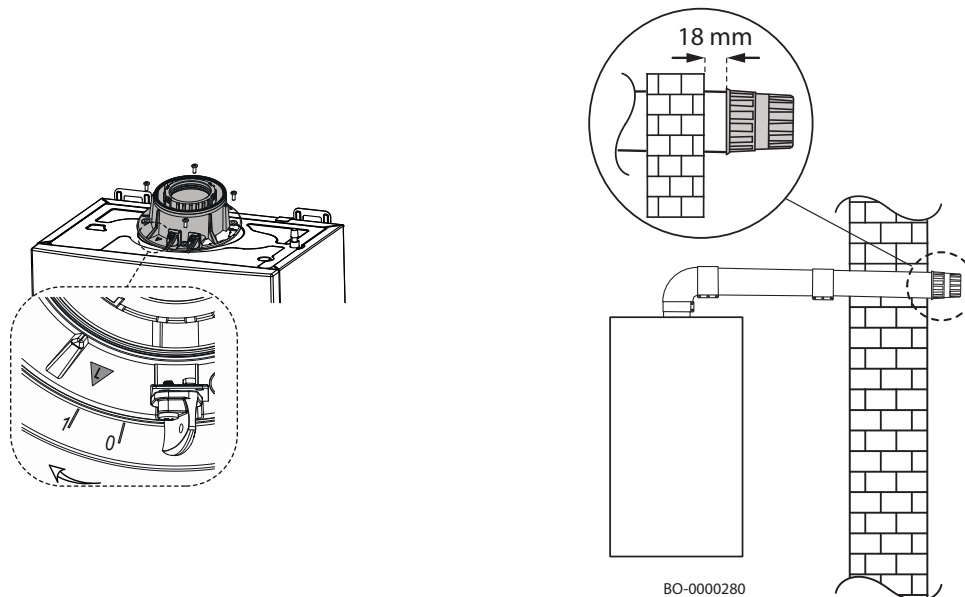
Abb.27 Konzentrische Luft-/Abgasführung



BO-0000231

Der 90°-Bogen ermöglicht das Anschließen des Kessels an Abgas- und Ansaugrohre sowie Anpassungen an unterschiedliche Anforderungen.

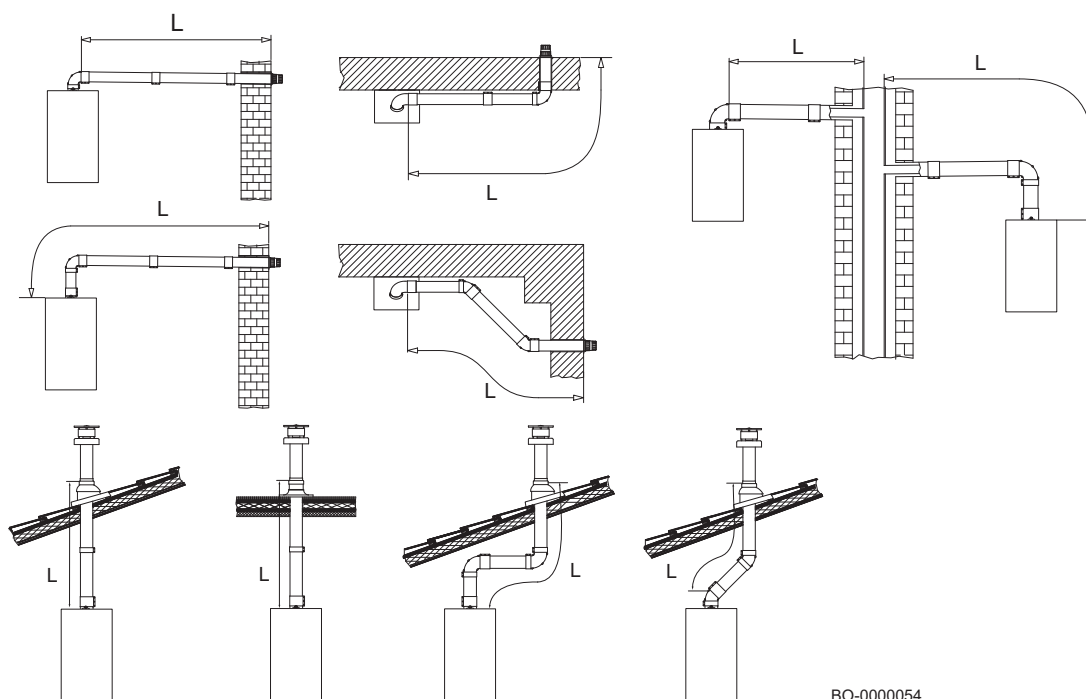
Bei der Ableitung ins Freie muss das Rohr der Luft-/Abgasführung mindestens 18 mm von der Wand enden, um die Unterlegscheibe und ihre Dichtung montieren zu können, damit es nicht zum Eindringen von Wasser kommt.



BO-0000280

## ■ Installationsbeispiele für koaxiale Rohre

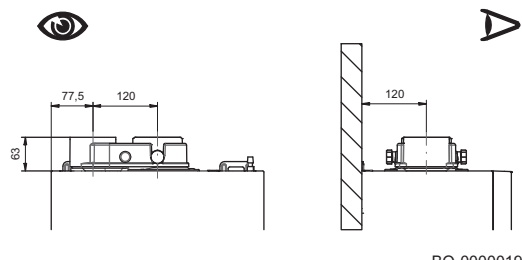
Abb.28 Installationsbeispiele für koaxiale Rohre



BO-0000054

### 6.5.6 Geteilte (parallele) Rohre

Abb.29 Separate Luft-/Abgasführung



BO-0000019

Bei bestimmten Luft-/Abgasführungen besteht die Möglichkeit, einen getrennten Anschluss zu verwenden. Dieser Anschluss ermöglicht es, Zuluft und Abgas dank seiner Drehbarkeit um 360° in jede Richtung zu leiten.

Dieser Rohrtyp ermöglicht den Abgasaustritt außerhalb des Gebäudes oder zu einzelnen Schornsteinen. Verbrennungslufteintritt und Abgasaustritt können sich in verschiedenen Bereichen befinden. Der getrennte Anschluss wird direkt am Kessel befestigt und ermöglicht für Verbrennungsluft und Abgas den Eintritt/Austritt über zwei separate Rohre (80 mm).



#### Wichtig:

Der maximale Höhenunterschied zwischen der Verbrennungsluftzufuhr und dem Abgasstutzen kann 36 m betragen.

Der 90°-Bogen ermöglicht das Anschließen des Kessels an Abgas- und Ansaugrohre sowie Anpassungen an unterschiedliche Anforderungen. Es kann auch als zusätzlicher Bogen in Kombination mit dem 45°-Bogen verwendet werden.

Bei der Ableitung ins Freie muss das Rohr der Luft-/Abgasführung mindestens 18 mm aus der Wand geführt werden, um die Aluminiummanschette und ihre Dichtung montieren zu können, damit es nicht zum Eindringen von Wasser kommt.



**Vorsicht!**

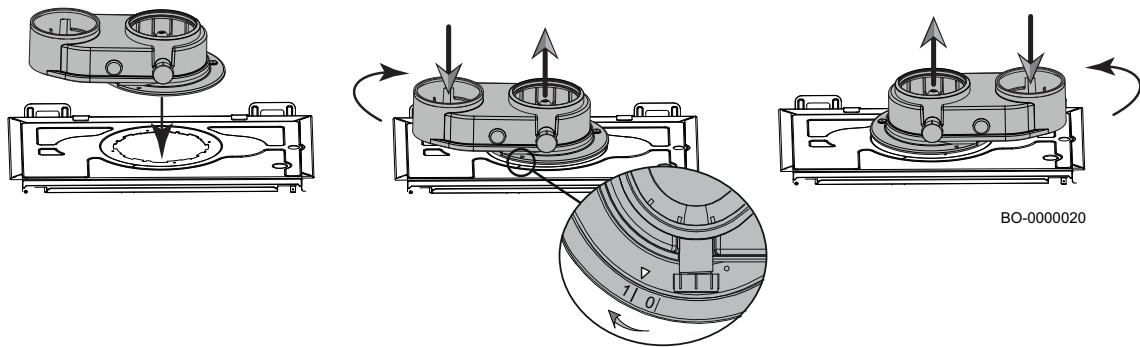
Zur richtigen Befestigung wird der getrennten Anschluss aus Stellung "0" in Stellung "1" gedreht, wie in der Abbildung dargestellt.



**Vorsicht!**

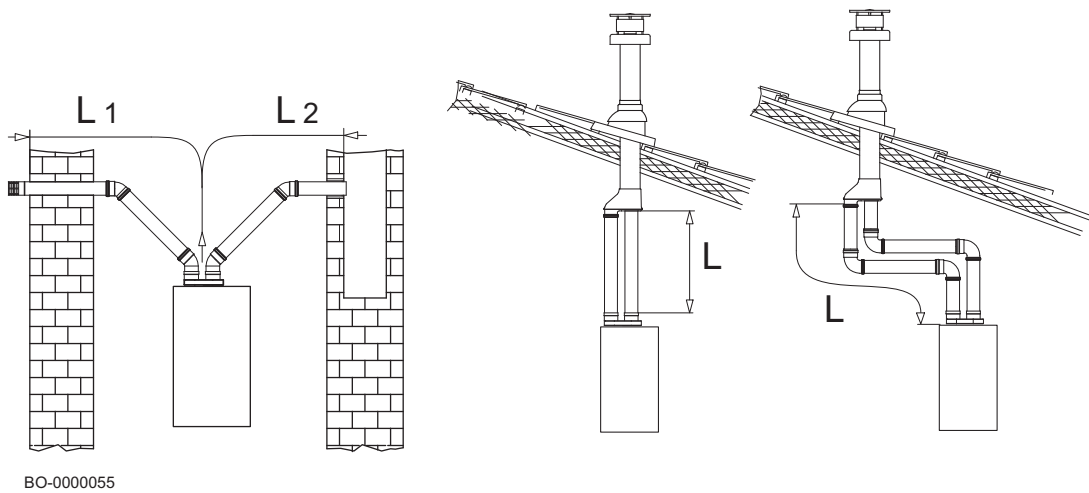
Es muss eine Steigung des Abgasaustrittsrohrs von mindestens 5 cm pro Meter gewährleistet sein.

Abb.30 Rohrinstallation für separate Rohre



■ Installationsbeispiele für einzelne Rohre

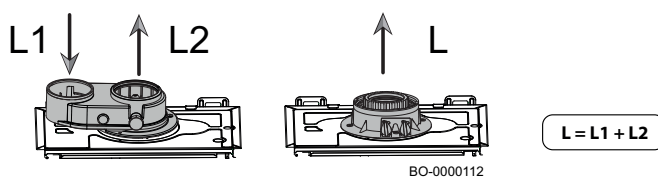
Abb.31 Installationsbeispiele für einzelne Rohre



6.5.7 Länge der Luft-/Abgasführung

Zum Bestimmen der maximalen Länge der Rohre für die Luft-/Abgasführung siehe folgende Tabelle.

Abb.32

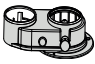
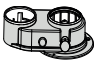
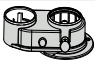




- L1: Maximale Länge des Rohres für die Verbrennungsluftzufuhr
- L2: Maximale Länge des Rohres für die Abgasleitung



- L: Maximale Länge des Rohres für die Verbrennungsluftzufuhr und die Abgasleitung (L<sub>1</sub>+L<sub>2</sub> für geteilte Rohre)

Tab.36 Maximale Längen der Abgasleitungen (starr/biegsam)

Anschlussstutzenart	Ø [mm]	15DS - 25DS	15DS - 25DS	15DS - 25DS	28C	28C	28C
		L [m]	L <sub>2</sub> [m]	L <sub>1</sub> [m]	L [m]	L <sub>2</sub> [m]	L <sub>1</sub> [m]
	80/80	80	70	10	80	70	10
	80/50*	40	30	10	40	30	10
	80/60**	40	30	10	40	30	10
	60/100	10	-	-	10	-	-
	80/125	25	-	-	25	-	-

\* 50 mm Durchmesser für Abgasleitung mit einem starren und flexiblen Rohr.

\*\* 60 mm Durchmesser für Abgasleitung mit einem starren und flexiblen Rohr.

**Wichtig:**

Informationen zu vom Hersteller verkauften Abgasrohren.

**Gefahr!**



Für Anlagen des Typs "B" muss der Raum, in dem das Gerät installiert wird, mit den notwendigen Zuluftöffnungen versehen werden. Sie dürfen nicht verkleinert oder verschlossen werden.



**Wichtig:**



Für die Abgasrohre 80/125 sind spezifische Adapter als Zubehör erhältlich.

### 6.5.8 Einstellungen zur Korrektur der Leistung [%]

Tab.37 Prozentuale Veränderung [%] der Gebläsedrehzahl in Abhängigkeit von der Länge der Abgasrohre (Lufteinlass Ø 80 mm) bei Erdgas.

L <sub>2</sub> [m]	15DS		
	Abgasdruck [Pa]	GP068 [%]	GP088 [%]
	—		
	—	15 kW	15 kW
<b>Ø 50 [mm] Starr/Flexibel (L<sub>1</sub> = 10 m)</b>			
1 - 5	20	12	12
6 - 10	40	12	12
11 - 15	60	12	12
16 - 20	90	23	23
21 - 25	100	23	23
26 - 30	110	23	23
<b>Ø 60 [mm] Starr (L<sub>1</sub> = 10 m)</b>			
1 - 10	30	0	0
11 - 20	80	12	12
21 - 30	100	20	20


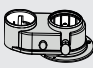
L2 [m]	25DS		
	Abgasdruck [Pa]	GP068 [%]	GP088 [%]
	–		
	–	24 kW	24 kW
<b>Ø 50 [mm] Starr/Flexibel (L1 = 10 m)</b>			
1 - 5	75	0	0
6 - 10	130	3	3
11 - 15	210	11	8
16 - 20	310	16	14
21 - 25	400	20	16
26 - 30	480	23	19
<b>Ø 60 [mm] Starr (L1 = 10 m)</b>			
1 - 10	110	0	0
11 - 20	290	11	8
21 - 30	430	20	16

L2 [m]	28C			
	Abgasdruck [Pa]	GP068 [%]	GP088 [%]	
	–			
	–	28 kW	24 kW	20 kW*
<b>Ø 50 [mm] Starr/Flexibel (L1 = 10 m)</b>				
1 - 5	100	0	0	-11
6 - 10	240	7	3	-8
11 - 15	320	7	8	-3
16 - 20	500	12	14	3
21 - 25	610	14	16	5
26 - 30	670	14	19	8
<b>Ø 60 [mm] Starr (L1 = 10 m)</b>				
1 - 10	220	0	0	-12
11 - 20	480	7	8	-5
21 - 30	650	14	16	4

\* Werkseinstellung

### 6.5.9 Äquivalenter zusätzlicher Druckverlust

Tab.38 Zusätzlicher Druckverlust äquivalent zu linearer Rohrlänge (L)

Krümmungswinkel		
	Bogen Ø 60/100 mm	Bogen Ø 80 mm
–	[m]	[m]
90	2,0	4,0
45	1,0	1,2

**Wichtig:**

Siehe die Anweisungen des Herstellers der Abgasleitungen.

## 6.6 Elektrische Anschlüsse

Die elektrische Sicherheit des Gerätes ist nur sichergestellt, wenn es richtig an einer wirksamen Erdung nach den einschlägigen Sicherheitsnormen für Heizungsanlagen.

**Wichtig:**

Das Ersatznetzkabel muss stets bei Remeha bestellt werden. Das Netzkabel darf nur von Remeha oder von einem von Remeha zertifizierten Fachmann ausgetauscht werden. Der Stecker des Kessels muss stets zugänglich sein.

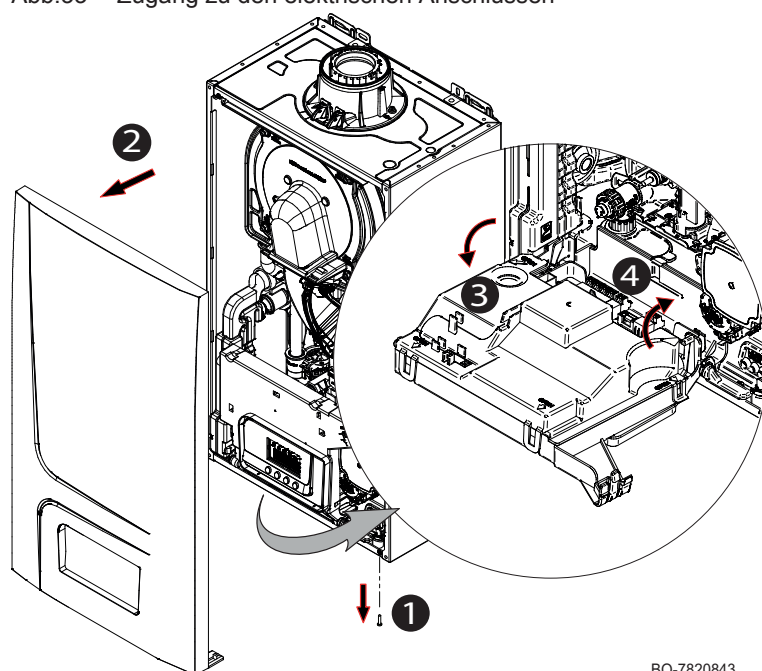
**Warnung!**

Darauf achten, dass die Nennstromaufnahme des am Gerät angeschlossenen Zubehörs weniger als 1 A beträgt. Wenn die Stromaufnahme höher ist, muss ein Relais zwischen Zubehör und Leiterplatte installiert werden.

### 6.6.1 Zugang zur Leiterplatte der elektrischen Anschlüsse des Kessels

Um Zugang zu den Kesselkomponenten zu erhalten, die beiden Schrauben (1) unter der Verkleidung lösen und dann die Frontverkleidung (2) entfernen. Für den Zugang zur Leiterplatte mit den elektrischen Anschlüssen das Schaltfeld (3) nach unten klappen.

Abb.33 Zugang zu den elektrischen Anschlüssen



BO-7820843

### 6.6.2 Zugang zu den elektrischen Anschlüssen

Für den Zugang zu den elektrischen Anschlüssen der Leiterplatte die Vorderwand entfernen, wie im vorhergehenden Abschnitt dargestellt, und das 230 V - 50 Hz Stromkabel an die Leiterplatte anschließen (siehe auch den Schaltplan am Anfang dieser Anleitung).

Vorgehensweise für das Hinzufügen einer oder mehrerer Leitungen zur Kesselverkabelung:

- Die Schraube (1) an der Mehrfach-Kabeldurchführung (A), die sich unten rechts an der Seite des Kessels befindet, lösen (die Schraube dient als Kabelverschraubung);
- Den richtigen Durchmesser für die Kabeldurchführung bestimmen, dann den entsprechenden Stecker (2) abschneiden, wie in der Abbildung gezeigt, und die Leitung in das Loch führen;
- Das Kabel anschließen und dann die Kabeldurchführung durch Anziehen der Schraube (1) sichern.

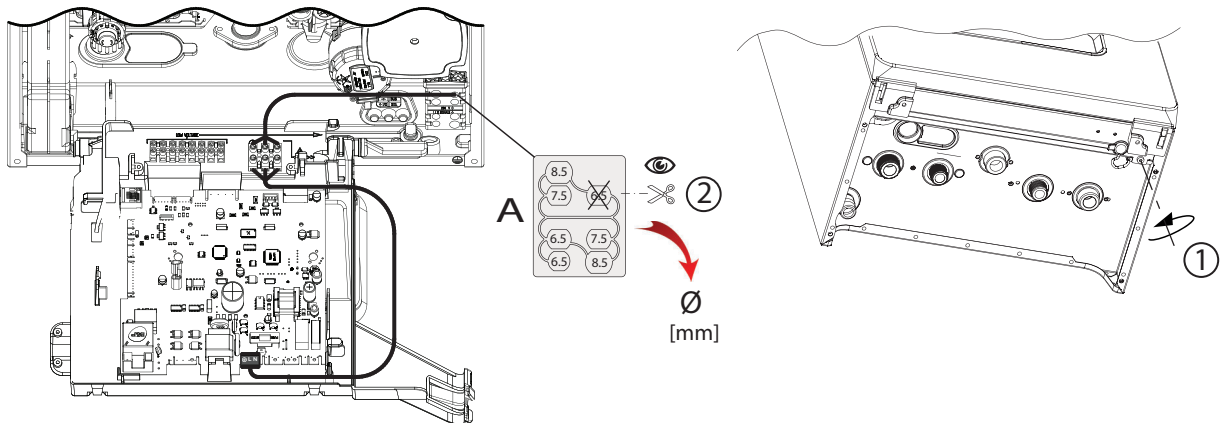
Das Netzkabel wird wie in der nachstehenden Abbildung dargestellt an Anschlussklemme X1 der Leiterplatte des Kessels angeschlossen.

**L: 230 V** (brauner Draht)

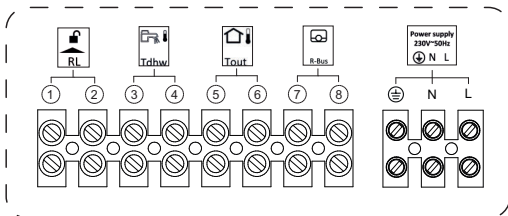
**N: Nullleiter** (blauer Draht)

⊕ : Erdungsanschluss:

Abb.34 Hinzufügen von Leitungen an den Kessel



BO-0000313

Abb.35 Anschlussmöglichkeiten  
Hauptleiterplatte

BO-0000315

<b>Klemmenblock M1</b>	Stromversorgung 230 V–50 Hz
<b>L</b>	Phase (230 V)
<b>N</b>	Nullleiter (N)
$\oplus$	Erdungsanschluss
<b>M2 (3-4)</b>	Anschluss externer Trinkwarmwasserfühler
<b>M2 (7-8)</b>	R-Bus/OT/Ein/Aus-Raumgerät;
<b>M2 (1-2)</b>	Schließerkontakt, Kesselsperrung RL
<b>M2 (5-6)</b>	Anschluss Außentemperaturfühler

### 6.6.3 Anschluss des Raumthermostates

Anschluss des Raumthermostates (OT) oder (R-Bus)

Den Raumthermostat (RT), das Open Therm (OT) oder das (R-Bus) Gerät an Klemme **M2 7-8** der Kesselleiterplatte anschließen, wie auf dem Schaltplan am Anfang dieser Anleitung dargestellt.



**Wichtig:**  
Der Raumthermostat muss auf Niederspannung eingestellt sein.

### 6.6.4 Anschluss Außentemperaturfühler

Den Außentemperaturfühler an Klemme **M2 5-6 (Tout/OS)** auf der Hauptleiterplatte des Kessels anschließen, wie im Schaltplan am Anfang der Anleitung dargestellt.



**Wichtig:**  
Den Typ des verwendeten Außentemperaturfühlers über den Parameter **AP056** einstellen (siehe Tabelle im Abschnitt "Liste der Heizungsfachkraft-Parameter").



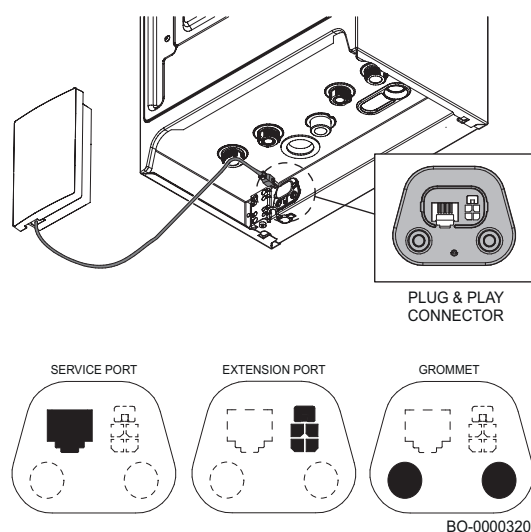
**Siehe auch**  
Installation des Außenfühlers (auf Anfrage lieferbares Zubehör), Seite 27

### 6.6.5 Anschluss des Trinkwasserspeicherfühlers

Den externen Kesselfühler an die Klemme **X14 (TS)** der Leiterplatte des Kessels anschließen, wie im Schaltplan am Anfang dieser Anleitung dargestellt.

## 6.6.6 Plug & Play-Anschluss

Abb.36 Position des Anschlusses



Das Produkt kann über den Plug&Play-Anschluss an der Unterseite des Gerätes mit mehreren Erweiterungsleiterplatten verbunden werden.

Der Plug&Play-Anschluss kann zu Wartungszwecken (**SERVICE PORT**) oder zum Anschluss von externem Zubehör (**EXTENSION PORT**) verwendet werden.



**Verweis:**

Für die Einstellungen der Parameter siehe die mit dem Zubehör gelieferte Anleitung

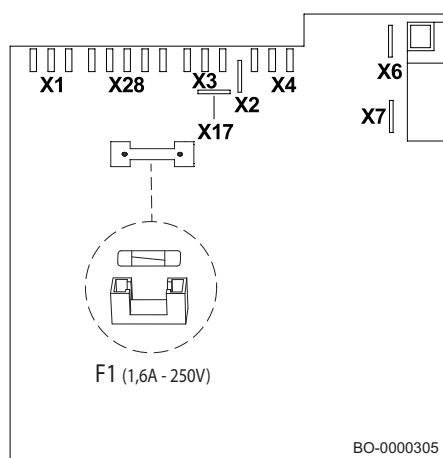


**Warnung!**

Nur mit dem Zubehör gelieferte Originalkabel verwenden

## 6.6.7 Anordnung der Sicherung für die Stromversorgung

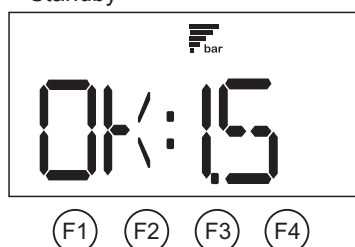
Abb.37 Position des Sicherungshalters



Die **1,6 A** Schnellsicherung **F1** ist auf der Kesselleiterplatte im Hochspannungsabschnitt hinter dem Stecker X4 eingebaut. Für den Zugang zur Leiterplatte die Vorderwand abnehmen, die Abdeckung wie im Abschnitt "Zugang zu den Bauteilen des Kessels" beschrieben lösen und dann die Sicherung entfernen.

## 6.7 Befüllen der Anlage

Abb.38 Anzeige des Systemdruckwertes im Standby



**Vorsicht!**

Es empfiehlt sich, besondere Aufmerksamkeit auf die Befüllung der Heizungsanlage zu richten. Insbesondere sind die Thermostatventile zu öffnen (wenn die Anlage damit ausgestattet ist). Das Wasser ist langsam einströmen zu lassen, bis der erforderliche Betriebsdruck erreicht ist, um Lufteinschlüsse im Primärkreis zu verhindern. Schließlich die Stichleitungen der Anlage entlüften. Remeha übernimmt keine Haftung für Schäden, die auf das Vorhandensein von Luftblasen im Wärmetauscher aufgrund von Nichtbefolgung oder nicht exakter Befolgung der vorgenannten Anweisungen zurückzuführen sind.

1. Die Heizungsanlage vor dem Befüllen ordentlich reinigen und durchspülen.
2. Die Anlage befüllen, bis der Druck einen Wert zwischen 1,0 und 1,5 bar erreicht.
3. Für die Entlüftung die Entlüftungsfunktion aktivieren, wie im Kapitel "Entlüftungsfunktion" beschrieben.

### 6.7.1 Automatische Befüllung der Anlage (Zubehör)

Automatisches Befüllen ist eine Funktion, durch die:

- Die Anlage automatisch mit Wasser befüllt werden kann.
- Der Wasserdruck im System mit einem Mindest- und Höchstdruck aufrechterhalten werden kann. Der Wasserdruck in der Anlage wird automatisch geprüft.

Automatisches Befüllen ist eine Supportfunktion, um einen Komfortverlust oder größeren Wasserverlust zu verhindern.

Folgende Geräte werden für die Funktion der automatischen Befüllung verwendet:

- Wasserdruckwächter
- Automatische Befüll-/Nachfüleinrichtung

Die Funktion der automatischen Befüllung prüft bei jedem Befüllen der Anlage diese auf Wasserlecks. Dies erfolgt durch die Messung des Wasserdrucks oder der Befüllungszeit.



**Verweis:**

Für die Hydraulikanschlüsse siehe die mit dem Zubehör gelieferte Anleitung.

Nach Abschluss der Installation der automatischen Befülleinrichtung das Gerät an die Anschlussklemme **X1** der Kesselleiterplatte anschließen (siehe Kapitel "Schaltplan")



**Warnung!**

Für die Verkabelung nur die mit dem Zubehör gelieferten Kabel verwenden.



**Wichtig:**

Die automatische Befülleinrichtung durch Einstellung des Parameters **AP014** für den Betrieb freigeben (siehe Tabellenabschnitt "Fachhandwerker-Parameterliste")

Wenn das Gerät angeschlossen ist, erfolgt ein erster Befüllvorgang. Wenn das Gerät den Systemdruck von 0,3 bar nicht innerhalb der im Parameter **AP023** eingestellten maximalen Zeit erreichen kann, wird der Fehler **E02.39** angezeigt. Wenn das System den mit Parameter **AP070** eingestellten Druck nicht innerhalb der durch **AP071** vorgegebenen Zeit erreichen kann, wird der Fehler **E02.32** angezeigt.

Der normale Befüllzyklus dient dem Nachfüllen des Systems und dauert höchstens 5 Minuten.

Wenn das System während des Befüllzyklus den erforderlichen Druck (**AP006**) nicht innerhalb der eingestellten Zeit (**AP069**) erreicht, blinkt die Warnung **A02.33** und es erscheint die Meldung **FIL**. **F4** drücken, um einen neuen Befüllversuch zu starten.

Wenn die Störung durch ein blockiertes Magnetventil verursacht wurde, kann der Befüllhahn der Anlage manuell betätigt werden.

Nur bei **AP014=2**, wenn die Befüllungshäufigkeit den durch Parameter **AP051** vorgegebenen Wert überschreitet, blinkt die Meldung **FIL** zusammen mit dem Fehler **A02.34**; für einen neuen Befüllversuch die Taste **F4** drücken.



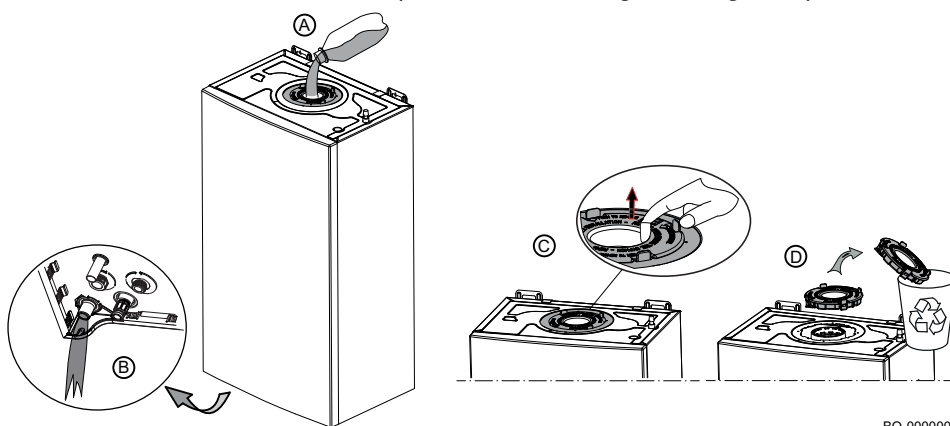
**Wichtig:**

Wenn der Druck häufig absinkt, unseren AUTORISIERTEN TECHNISCHEN KUNDENDIENST kontaktieren.

Während des Befüllzyklus werden Wärmeanforderungen bis zum Abschluss des Nachfüllvorgangs aufgeschoben. Umgekehrt wird der Befüllvorgang aufgeschoben, wenn eine Wärmeanforderung vorliegt. Außerdem wird die Befüllung aufgeschoben, wenn die Pumpe arbeitet, zum Beispiel während der Nachlaufzeit.

## 6.8 Befüllen des Siphons bei der Installation

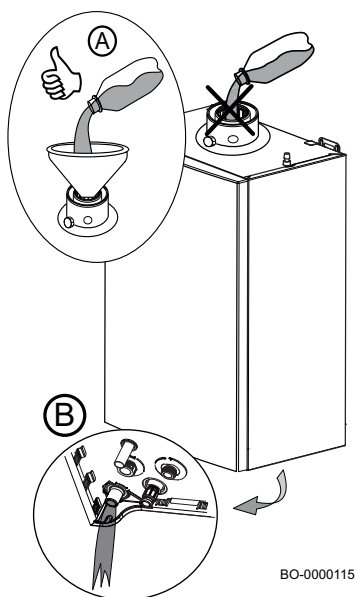
Abb.39 Methode zum Befüllen des Siphons vor der Montage des Abgasadapters



BO-000001

Die Öffnung für den Anschluss der Abgasführung auf der Kesseloberseite ist mit einer Kunststoffscheibe als Transportsicherung für den Wärmetauscher versehen. Vor dem Abnehmen der Scheibe Wasser in den Geruchsverschluss durch Öffnung (A) gießen, bis es aus dem Geruchsverschlussauslass (B) austritt (siehe Abbildung). Wenn die Befüllung abgeschlossen ist, die Kunststoffscheibe (D) durch Lösen der vier Halteclips (C) entfernen und die Abgasführung einbauen.

Abb.40 Methode zum Befüllen des Siphons mit montiertem Abgasadapter



BO-0000115

Den Siphon durch Gießen von Wasser in die Öffnung (A) befüllen, bis es aus dem Siphonauslass (B) austritt (siehe Abbildung).



### Vorsicht!

Wir empfehlen besondere Aufmerksamkeit beim Befüllen des Siphons, wie in Abbildung (A) dargestellt. Selbst geringste Wassermengen, die in den Zuluftanschluss gelangen, können das Gerät beschädigen.



### Vorsicht!

Diese Schritte zum Befüllen des Siphons müssen nur bei der Installation des Geräts durchgeführt werden. Zum Befüllen des Siphons bei Wartungsarbeiten siehe "Reinigen des Siphons" im Absatz "Wartung".

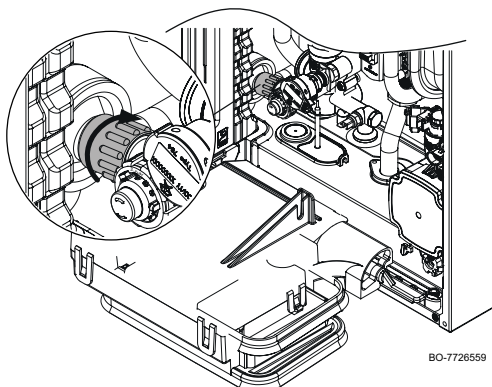


### Siehe auch

Anschluss des Ableitungsrohrs an die Kondensatsammelschale des Siphons, Seite 30

## 6.9 Entleeren der Anlage

Abb.41 Entleeren der Anlage



BO-7726559

Der Entleerungshahn befindet sich an der Unterseite des Kessels, wie hier im Bild dargestellt. Zum Entleeren der Anlage wie folgt vorgehen:

1. Den Drehknopf langsam im Uhrzeigersinn (nach rechts) drehen, um den Kessel zu entleeren. Dies darf nur von Hand geschehen – es dürfen keine Werkzeuge verwendet werden.
2. Den Hahn durch Drehen in die entgegengesetzte Richtung (nach links) wieder schließen.

## 6.10 Spülen der Anlage

---

### Einbau des Kessels bei neuen Anlagen:

Zum Befüllen der Anlage wie folgt vorgehen:

- Die Anlage spülen.
- Die Anlage mit einem kräftigen Universalreiniger reinigen, um Rückstände aus der Anlage zu entfernen (Kupfer, Hanf, Flussmittel).
- Die Anlage sorgfältig ausspülen, bis das Wasser klar und frei von jeglichen Verunreinigungen ist

### Einbau des Kessels bei bereits existierende Anlagen:

- Die Anlage entschlammern
- Die Anlage spülen.
- Die Anlage mit einem kräftigen Universalreiniger reinigen, um Rückstände aus der Anlage zu entfernen (Kupfer, Hanf, Flussmittel).
- Die Anlage sorgfältig ausspülen, bis das Wasser klar und frei von jeglichen Verunreinigungen ist

## 7 Inbetriebnahme

---

### 7.1 Allgemeines

---

Das Inbetriebnahmeverfahren des Heizkessels muss bei der ersten Verwendung, nach einer längeren Abschaltung (über 28 Tage) oder nach jedem Ereignis, das eine vollständige Neuinstallation des Heizkessels erfordert, durchgeführt werden. Die Inbetriebnahme des Heizkessels ermöglicht dem Benutzer den Heizkessel völlig sicher einzuschalten und dabei die verschiedenen Einstellungen und durchzuführenden Kontrollen zu überprüfen.

### 7.2 Checkliste vor der Inbetriebnahme

---

Vor Inbetriebnahme des Kessels die folgenden Kontrollen durchführen:

1. Prüfen, ob die gelieferte Gasart den Daten auf dem Typschild des Kessels entspricht.



#### **Gefahr!**

Den Kessel nicht in Betrieb nehmen, wenn das gelieferte Gas nicht den für den Kessel zugelassenen Gasarten entspricht.

2. Den Anschluss des Erdungskabels prüfen.
3. Die Gasleitung vom Gasventil zum Brenner prüfen.
4. Den Hydraulikkreis von den Verbindungen des Kessels bis zum Heizkreis prüfen.
5. Prüfen, ob der Wasserdruck der Heizungsinstallation zwischen 1,0 und 1,5 bar liegt.
6. Die Stromversorgungsanschlüsse zu den verschiedenen Kesselkomponenten prüfen.
7. Die elektrischen Anschlüsse am Thermostat sowie den weiteren externen Komponenten prüfen.
8. Die Belüftung des Raums prüfen, in dem die Anlage installiert ist.
9. Die Abgasanschlüsse prüfen.

### 7.3 Verfahren für die Inbetriebnahme

---

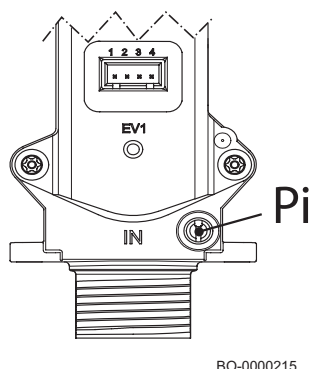
#### 7.3.1 Gasventil

---

Zur Inbetriebnahme des Kessels wie unten beschrieben vorgehen:



Abb.42 Gasventil



1. Hauptgashahn öffnen.
2. Gashahn am Kessel öffnen.
3. Vorderwand öffnen.
4. Gasanschlussdruck am Messanschluss Pi des Gasventils prüfen (nebenstehende Abbildung).
5. Gasleitung nebst Gashähne auf Dichtigkeit prüfen. Bei der Prüfung darf der Druck nicht mehr als 60 mbar (6 kPa) betragen.
6. Gasanschlussleitung durch Abschrauben des Messanschlusses Pi am Gasventil entlüften (Abbildung nebenstehend). Den Entnahmepunkt wieder schließen, wenn die Leitung ausreichend entlüftet ist.
7. Kontrollieren, dass der Siphon mit Wasser gefüllt ist (siehe Vorgehensweise im Abschnitt "Befüllen des Siphons").
8. Abdichtung/Zustand des Abgasrohrs prüfen.
9. Hydraulische Dichtheit der Anschlüsse prüfen.
10. Einen Raumthermostat/ein Raumgerät anschließen.
11. Kessel an Netzspannung anschließen.

### 7.3.2 Inbetriebnahme



#### Gefahr!

Nur eine qualifizierte technische Fachkraft darf das Produkt in Betrieb nehmen und die Gasart ändern.

Beim erstmaligen Einschalten des Kessels wie folgt vorgehen:

1. Wenn << **GAS** >> am Display angezeigt wird, die Taste **F4** drücken
2. Wenn << **GP043** >> am Display angezeigt wird, die Taste **F4** drücken
3. Die Tasten **F2 – F3** drücken, um die Gasart auszuwählen:
  - 1 - Erdgas
  - 2 - Flüssiges Propangas (G30-G31)
4. Taste **F4** drücken, um zu bestätigen.
5. Nach der Bestätigung der Gasart zeigt das Display << **DEAIR** >> an
6. Die Entlüftungsfunktion wird automatisch beim Einschalten des Kessels aktiviert. Die Funktionsdauer beträgt etwa 6 Minuten. Während die Funktion aktiv ist, zeigt das Display abwechselnd den Text << **DEAIR** >> mit dem Fortschrittsbalken der Funktion << ----- >> und den Druck des Heizkreises an, zum Beispiel << **1.7 bar** >>.
7. Nach Beendigung der Funktion erscheint am Display die Meldung << **CAL** >> oder << **H.20.39** >>
8. Bei Anzeige der Meldung << **CAL** >> die Taste **F4** drücken; die Kalibrierungsfunktion startet und der Kessel schaltet sich ein. Die Funktionsdauer beträgt etwa 5 Minuten.
9. Bei Anzeige der Meldung << **H.20.39** >> zuerst die Tasten **F1 + F4** gleichzeitig drücken und danach die Taste **F4** drücken. Die Kalibrierungsfunktion startet und der Kessel schaltet sich ein. Die Funktionsdauer beträgt etwa 5 Minuten.
10. Das Display zeigt abwechselnd den Text << **CALIB** >> mit dem Fortschrittsbalken der Funktion << ----- >> und den Druck des Heizkreises an, zum Beispiel << **OK: 1.7 bar** >>
11. Nach Beendigung der Funktion, sofern keine Fehler auftreten, zeigt das Display den Hauptbildschirm an.



#### Vorsicht!

Während der Kalibrierung muss ein ausreichender Wärmeaustausch (im Bereich Heizung oder Sanitär) gewährleistet sein, um eine Übertemperatur zu vermeiden, die die Funktion selbst unterbrechen würde.



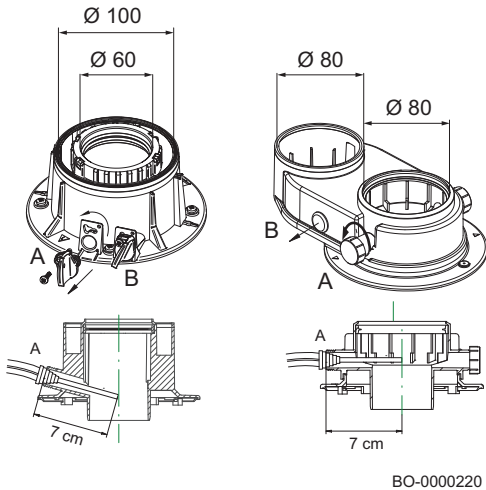
#### Wichtig:

Die Kalibrierungsfunktion kann wie im nächsten Abschnitt beschrieben während der Lebensdauer des Kessels (z. B. nach einer Wartung mit Austausch von Bauteilen) manuell durchgeführt werden.

## 7.4 Verbrennungsprüfung

### 7.4.1 Verbrennungsparameter

Abb.43 Anschlussarten —  
Abgasmesspunkt



Der Kessel hat eigens zwei Messstutzen zum Messen des Verbrennungswirkungsgrads und der Sauberkeit der Verbrennungsabgase während des Betriebs. Ein Messstutzen ist mit der Abgasleitung (A) verbunden und dient zum Erkennen der Sauberkeit der Verbrennungsabgase und des Verbrennungswirkungsgrads. Der andere Messstutzen ist mit der Brennluftzuleitung (B) verbunden und dient zum Prüfen auf ein mögliches Rückströmen der Verbrennungsabgase bei Koaxialrohren. Über den mit der Abgasleitung verbundenen Messstutzen können folgende Parameter gemessen werden:

- Temperatur der Verbrennungsabgase.
- Konzentration von Sauerstoff  $O_2$  oder alternativ Kohlendioxid  $CO_2$ .
- Konzentration von Kohlenmonoxid (CO).

Die Temperatur der Verbrennungsluft muss am Messstutzen der Zuluftleitung (B) gemessen werden, indem die Sonde ca. 7 cm weit eingeführt wird. Den Gehalt an  $CO_2/O_2$  im Abgas und die Abgasaustrittstemperatur an der dafür vorgesehenen Messstelle messen. Hierzu wie folgt vorgehen:

- Den Verschluss vom Abgasmesspunkt (Adapter der Abgasanlage) abschrauben.
- Den Gehalt an  $CO_2/O_2$  im Abgas mit dem Messgerät messen. Diesen Wert mit dem Kontrollwert vergleichen.
- Das Abgas-Messinstrument muss eine Mindestgenauigkeit von  $\pm 0,25\%$   $O_2/CO_2$  und  $\pm 20$  ppm CO aufweisen.

Den CO-Wert in den Abgasen messen. Wenn der CO-Wert über 400 ppm liegt, folgende Schritte durchführen:

- Prüfen, ob die Abgasleitung ordnungsgemäß installiert ist.
- Prüfen, ob die verwendete Gasart mit den Einstellungen des Kessels übereinstimmt.
- Kontrollieren, dass der Brenner nicht beschädigt ist, und Verunreinigungen vom Brenner entfernen.
- Die Korrektheit des Gas-Luft-Verhältnisses erneut prüfen.
- Wenn der CO-Wert weiterhin über 400 ppm liegt, Ihren Hersteller kontaktieren.



#### Gefahr!

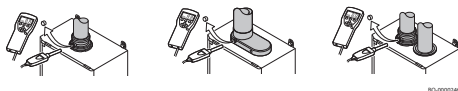
Wenn der CO-Wert weiterhin über 1000 ppm liegt, das Gerät ausschalten und Ihren Hersteller kontaktieren.



#### Wichtig:

Die CO-Konzentration in den Abgasen muss stets den Vorschriften des Landes entsprechen, in dem das Gerät installiert ist.

Abb.44 Beispiele für  
Verbrennungskontrollen



#### Wichtig:

Bei diesem Gerät ist es nicht notwendig, eine mechanische Einstellung am Ventil vorzunehmen. Das Gasventil stellt sich automatisch ein.

**Vorsicht!**

Für die Analyse der Verbrennungsprodukte im Heizbetrieb oder im Trinkwasserbetrieb für einen ausreichenden Wärmeaustausch im System sorgen (durch Öffnen eines oder mehrerer Trinkwasserhähne), um ein Abschalten des Kessels durch Überhitzung zu vermeiden. Für einen ordnungsgemäßen Kesselbetrieb muss der CO<sub>2</sub> (O<sub>2</sub>)-Gehalt in den Verbrennungsgasen innerhalb des in der nachstehenden Tabelle angegebenen Toleranzbereichs liegen. Wenn der gemessene CO<sub>2</sub> (O<sub>2</sub>) Wert abweicht, den Zustand und die Abstände der Elektroden überprüfen. Ggf. die Elektroden austauschen und richtig positionieren und die unten beschriebene manuelle Kalibrierungsfunktion starten.

## 7.4.2 Ausführen der manuellen Kalibrierungsfunktion



BO-0000272-12

Um die Kalibrierungsfunktion des Gasventils manuell zu aktivieren, wie folgt vorgehen:

- Auf dem Hauptbildschirm gleichzeitig die Tasten **F1 – F4** drücken;
- Das Display zeigt die Meldung **<< CAL >>** an;
- Die Taste **F4** drücken; die Kalibrierungsfunktion startet. Die Funktionsdauer beträgt etwa 5 Minuten;
- Das Display zeigt abwechselnd den Text **<< CALIB >>** mit dem Fortschrittsbalken der Funktion **<< ----- >>** und den Druck des Heizkreises an, zum Beispiel **<< OK: 1.7 bar >>**;
- Nach Beendigung der Funktion, sofern keine Fehler auftreten, zeigt das Display den Hauptbildschirm an.
- Nach der Durchführung von Wartungsarbeiten wird empfohlen, den Kalibrierungsvorgang manuell zu aktivieren.

Nach Abschluss der Wartung wird empfohlen, die Kalibrierungsfunktion wie in diesem Abschnitt beschrieben auszuführen.

**Wichtig:**


In diesen Fällen eine Kalibrierung vornehmen:

- Austausch des Gasventils.
- Austausch von Mischer und Gebläse.
- Reinigung/Austausch des Wärmetauschers.
- Austausch des Brennerflansches.
- Austausch der Elektrode (und/oder der Leitung) für die Flammenerkennung/Zündung.

## 7.4.3 Service-Einstellungen

Tab.39 Parameter GP088 - Anpassung der Heizleistung [%]

	15DS	25DS
	14 kW*	24 kW*
G20	0	0
G25	0	0
G30	0	0
G31	0	0
	28C	
	24 kW	20 kW*
G20	0	-12
G25	0	-12

	<b>28C</b>	
		
	<b>24 kW</b>	<b>20 kW*</b>
G30	0	-12
G31	0	-12

\* Werkseinstellung

### 7.4.4 Tabelle der Toleranzwerte für CO - CO<sub>2</sub> - O<sub>2</sub>

Tab.40 Tabelle der Werte mit OFFENER/GESCHLOSSENER Vorderwand

	VORDERWAND OFFEN/GESCHLOSSEN				
	CO <sub>2</sub> % nominal		Max. CO	O <sub>2</sub> % nominal	
	Max. Pn	Pmin	ppm	Max. Pn	Pmin
G20*	9,0 % (8,4 - 9,6)	8,5 % (7,9 - 9,1)	<400	4,8 % (3,5 - 5,9)	5,7 % (4,4 - 6,8)
G25	9,0 % (8,4 - 9,6)	8,5 % (7,9 - 9,1)	<400	4,8 % (3,5 - 5,9)	5,7 % (4,4 - 6,8)
G31	10,0 % (9,4 - 10,6)	10,0 % (9,4 - 10,6)	<400	5,7 % (4,7 - 6,6)	5,7 % (4,7 - 6,6)
G30	10,6 % (10-11,2)	10,6 % (10-11,2)	<400	5,2 % (4,3 - 6,1)	5,2 % (4,3 - 6,1)

\* Bei Verwendung von Mischungen mit bis zu 20 % Wasserstoff (H<sub>2</sub>) beziehen sich diese nur auf den O<sub>2</sub>%-Wert.



**Hinweis**

Um die Abgase zu analysieren, müssen Sie auf die Fachkrfebene zugreifen und dann die Prüfung bei maximaler und bei minimaler Leistung wie unten beschrieben durchführen.

Die Abgase müssen mit einem regelmäßig kalibrierten Analysator gemessen werden. Im Normalbetrieb führt der Kessel automatische Verbrennungsprüfungszyklen durch. In dieser Phase ist es möglich, dass für kurze Intervalle CO-Werte über 1000 ppm gemessen werden.



**Wichtig:**

Dieses Gerät ist geeignet für Gas G20, das bis zu 20 % Wasserstoff enthält (H<sub>2</sub>). Aufgrund von Schwankungen des prozentualen Anteils von H<sub>2</sub> kann der prozentuale Anteil von O<sub>2</sub> im Laufe der Zeit variieren. (Zum Beispiel: Ein Anteil von 20 % H<sub>2</sub> im Gas kann zu einem Anstieg des O<sub>2</sub>-Gehalts in den Abgasen um 1,5 % führen).

■ **Aktivieren der Schornsteinfegerfunktion**

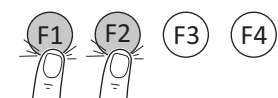
1. Drücken Sie die beiden Tasten auf der linken Seite gleichzeitig, um die Schornsteinfegerfunktion auszuwählen.  
⇒ Wenn der Buchstabe **L** auf dem Display erscheint (gefolgt von der Vorlauftemperatur), arbeitet der Kessel mit minimaler Leistung.
2. Die Taste **F3** drücken  
⇒ Wenn der Buchstabe **h** im Display erscheint (gefolgt von der Vorlauftemperatur), arbeitet der Kessel mit maximaler Leistung im HEIZBETRIEB.
3. Die Taste **F3** drücken  
⇒ Wenn der Buchstabe **H** im Display erscheint (gefolgt von der Vorlauftemperatur), arbeitet der Kessel mit maximaler Leistung im TRINKWASSERBETRIEB.



**Wichtig:**

Diese Funktion wird im Heizbetrieb ausgeführt. Bei NIEDRIGTEMPERATURSYSTEMEN (z. B. Fußbodenheizung) wird während dieser Funktion die Vorlauftemperatur durch Einstellung **CP000** (maximale Vorlauftemperatur) begrenzt.

Um den Trinkwassermodus zu aktivieren, auf **GP082=1** einstellen  
Nach Beendigung wieder auf **GP082=0** zurückändern



BO-0000272-1



BO-0000272-13



BO-0000272-2



4. Taste **F1** drücken, um zum Startbildschirm zurückzukehren.

**Vorsicht!**

Nicht vergessen, wieder auf **GP082=0** einzustellen, wenn die Schornsteinfegerfunktion nicht mehr verwendet wird.

## 7.4.5 Abschließende Arbeiten

Abb.45 Beispiel für ein ausgefülltes Klebeetikett

<p><b>Adjusted for</b> / Réglée pour /          Ingesteld op / Eingestellt auf          / Regolato per / Ajustado          para / Ρυθμιζόμενο για /          Nastawiony na / настроен          для / Reglat pentru /          настроен за / ayarlanmıştır /          Nastavljen za / beállítva/          Nastaveno pro / Asetettu          kaasulle / Justert for/          indstillet til/ ل طبخ :</p> <p><input checked="" type="checkbox"/> Gas <b>G20</b>          _____          20 mbar</p> <p><input checked="" type="checkbox"/> C<sub>(10)3(X)</sub>  <input type="checkbox"/> C<sub>(12)3(X)</sub>  <input type="checkbox"/> _____</p>	<p><b>Parameters</b> / Paramètres /          Parameter / Parametri /          Parámetros / Παράμετροι /          Parametry / Параметри /          Parametrii / Параметри /          Parametreler / Paraméterek          / Parametrit / Parametere /          Parametre / شامل عمل :</p> <p><b>DP0xx - xxxx</b>          _____  <b>GP0xx - xxxx</b>          _____  <b>GP0xx - xxxx</b>          _____</p> <p> </p> <p>BO-0000273</p>
--	--

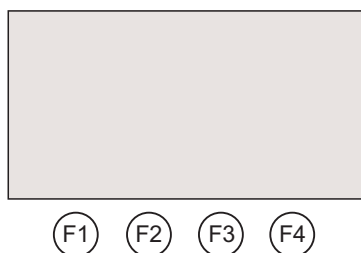
1. Das Messgerät entfernen.
2. Den Stopfen des Abgasmesspunktes wieder anbringen.
3. Die Frontverkleidung schließen.
4. Die Anlage bis auf ca. 70°C aufheizen.
5. Den Kessel abschalten.
6. Die Anlage nach ca. 10 Minuten entlüften.
7. Den Kessel einschalten.
8. Die Dichtheit der Anschlüsse für Abgasableitung und Luftzuführung prüfen.
9. Den Wasserdruck im Heizkreis prüfen. Falls notwendig, den Druck wiederherstellen (der empfohlene Wasserdruck liegt zwischen 1,0 und 1,5 bar).
10. Bei Installationen an Überdruck-Abgassammelleitungen ist das seitliche Schild zu verwenden. Die Art des verwendeten Erdgases und die Leistungskorrektur (%) der geänderten Parameter auf dem Schild notieren.
  - Gasart, falls auf eine andere Gasart umgestellt;
  - Gasanschlussdruck;
  - Bei Überdruckenwendungen, Art des Abgasstutzens;
  - Die geänderten Parameter für oben genannte Änderungen;
  - Alle für andere Zwecke modifizierten Gebläsedrehzahlparameter.
11. Den Benutzer in die Bedienung des Kessel und des Schaltfelds einweisen (gilt auch für die Fernbedienung, wenn im Lieferumfang enthalten).
12. Dem Benutzer alle Bedienungsanleitungen übergeben.

## 8 Bedienung

### 8.1 Verwendung der Bedieneinheit

#### 8.1.1 Navigation in den Menüs

Abb.46



Tab.41 Verfügbare Menüoptionen

	Informationsmenü
	Endbenutzermenü
	Heizungsfachkraft-Menü
	Fehlermenü
	Zählermenü

1. Zum Aktivieren der Steuereinheit eine beliebige Taste drücken.
2. Um die verfügbaren Menüeinstellungen aufzurufen, gleichzeitig die beiden rechten Tasten **F3 - F4** drücken.
3. Die Tasten **F2** oder **F3** drücken, um das Menü auszuwählen und zur Bestätigung die Taste **F4** drücken.
4. Die Tasten **F2** oder **F3** drücken, um durch die Parameterliste zu blättern, und zur Bestätigung die Taste **F4** drücken.
5. Die Tasten **F2** oder **F3** drücken, um den Parameter zu ändern, und zur Bestätigung die Taste **F4** drücken.
6. Taste **F1** drücken, um zum Startbildschirm zurückzukehren.

**Wichtig:**

Das Display zeigt den Startbildschirm an, wenn zwei Minuten lang keine Tasten gedrückt werden. Wenn dies geschieht, muss der Vorgang wiederholt werden.

### 8.1.2 Ausführen der automatischen Erkennungsfunktion

Nach Entfernen oder Ersetzen einer Leiterplatte (optional) muss die automatische Erkennungsfunktion ausgeführt werden.

1. Fachmannmenü auswählen und zum Aufrufen das Passwort eingeben
2. Taste **F3** drücken, bis **AD** angezeigt wird.
3. Taste **F4** drücken, um zu bestätigen.
4. Den Knopf **F4** erneut drücken, um die gewählte Funktion zu aktivieren.

Nach einiger Zeit wird wieder der Hauptbildschirm angezeigt und der automatische Erkennungsprozess ist abgeschlossen.

### 8.1.3 Entlüftungsfunktion


Zweck dieser Funktion ist die Entlüftung der Heizungsanlage. Nach der Installation des Kessels wird die Funktion automatisch bei der ersten Inbetriebnahme des Kessels aktiviert. Zum manuellen aktivieren der Funktion:

1. Fachmannmenü auswählen und zum Aufrufen das Passwort eingeben
2. Taste **F3** drücken, bis **DEAIR** angezeigt wird
3. Die Taste **F4** gedrückt halten, bis **AIR** im Display angezeigt wird.
4. Den Knopf **F4** erneut drücken, um die gewählte Funktion zu aktivieren

## 8.2 Einschalten

### 8.2.1 Einschaltvorgang

Die folgenden Informationen werden am Bildschirm angezeigt, wenn der Kessel mit elektrischem Strom versorgt wird:

1. Die Anzeige "**INIT**" erscheint und bedeutet, dass die "Initialisierungsphase" aktiv (einige Sekunden) ist.
2. Die Software-Version "**Vxx.xx**." erscheint (zwei Sekunden).
3. Die Software-Version für Kesseleinstellungen "**Pxx.xx**." erscheint (zwei Sekunden).
4. Die Entlüftungsphase für Kessel und Heizungsanlage hat begonnen. Während des Betriebs zeigt das Display im Wechselmodus "-----" das Wort "DEAIR" und den Druckwert für den Heizkreis an. Diese Phase dauert 6 Minuten und 20 Sekunden. Danach ist der Kessel betriebsbereit.
5. Das Symbol  und der "**x.x**" Wasserdruckwert der Anlage erscheinen.

Im Falle eines Stromausfalls wird das Verfahren von Anfang an wiederholt.

Um eine Heizanforderung zu aktivieren, muss das Raumgerät auf eine Temperatur oberhalb der aktuellen Temperatur eingestellt werden (oder ein Trinkwasserhahn geöffnet werden).

**Wichtig:**

Während der Initialisierungsphase in Schritt 3 kann durch einmaliges gleichzeitiges Drücken der Tasten **F1 – F4** der Bildschirm für die Einstellung der Parameter CN1 und CN2 aufgerufen werden (Tasten nicht gedrückt halten)

### 8.2.2 Anpassung der Heizungsvorlauftemperatur

Abb.47 Durch die Menüs und/oder Einstellungen blättern



BO-0000271-2

1. Taste **F3** drücken, um die Heizungsvorlauftemperatur auszuwählen. Die Tasten **F2 – F3** drücken, um die gewünschte Temperatur einzustellen.
2. Taste **F4** drücken, um den Wert zu bestätigen. Wenn die Auswahl nicht innerhalb von 30 Sekunden bestätigt wird, wird das Menü automatisch verlassen, ohne zu speichern.

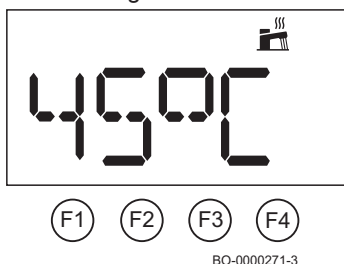
**Wichtig:**

Die Vorlauftemperatur wird automatisch angepasst, wenn Folgendes zum Einsatz kommt:

- **OpenTherm**-Regelung
- Außentemperaturfühler
- Modulierendes Raumgerät eTwist

### 8.2.3 Anpassen der Trinkwarmwassertemperatur (TWW)

Abb.48 Durch die Menüs und/oder Einstellungen blättern

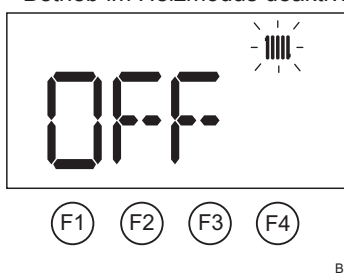


1. Die Taste **F2** drücken, um die Trinkwarmwassertemperatur anzupassen. Die Taste **F2** drücken, um die Trinkwarmwassertemperatur zu wählen. Die Tasten **F2 – F3** drücken, um die gewünschte Temperatur einzustellen.
2. Taste **F4** drücken, um zu bestätigen. Wenn die Auswahl nicht innerhalb von 30 Sekunden bestätigt wird, wird das Menü automatisch verlassen, ohne zu speichern.

## 8.3 Abschaltung

### 8.3.1 Ausschalten von Heizung und Trinkwarmwasser (TWW)

Abb.49 Betrieb im Heizmodus deaktivieren



Zum Deaktivieren des Kesselbetriebs im Heizbetrieb:

- Taste **F3** drücken, um die Heizungsvorlauftemperatur auszuwählen.
- Taste **F2** wiederholt drücken, bis **OFF** angezeigt wird.
- Zur Bestätigung Taste **F4** drücken. Die Heizung wurde ausgeschaltet.



**Wichtig:**

Die Heizung ist deaktiviert, aber die Frostschutzfunktion und der Trinkwarmwasserbetrieb bleiben aktiv

Abb.50 Deaktivieren des Betriebs im Trinkwarmwasserbetrieb (TWW)



Zum Deaktivieren des Kesselbetriebs im Trinkwarmwasserbetrieb:

- Die Taste **F2** drücken, um die Trinkwassertemperatur zu wählen.
- Taste **F2** wiederholt drücken, bis **OFF** angezeigt wird.
- Zur Bestätigung Taste **F4** drücken. TWW ist ausgeschaltet.

Zum vollständigen Abschalten des Kessels:

- Die Stromversorgung der Anlage abschalten und den Gashahn schließen.



**Wichtig:**

In diesem Zustand sind der Kessel und die Heizungsanlage nicht vor Frost geschützt.

## 8.4 Frostschutz

Frostschutz ist sinnvoll, um eine vollständige Entleerung der Heizungsanlage zu vermeiden, da Wechseln des Wassers unnötige und schädliche Kesselsteinablagerungen in Kessel und Heizelementen zur Folge haben kann. Wenn während der Wintermonate kein Heizbetrieb vorgesehen ist und Frostgefahr besteht, empfohlen wird das Beimischen einer geeigneten Frostschutzlösung (z.B. Propylenglykol mit zugesetzten Kesselstein- und Korrosionsinhibitoren) zum Wasser in der Anlage. Die elektronische Steuerung des Kessels ist mit einer Frostschutzfunktion für die Heizungsanlage ausgestattet. Diese Funktion aktiviert die Kesselpumpe, wenn die Vorlauftemperatur der Heizungsanlage unter 7 °C sinkt. Sobald die Wassertemperatur einen Wert von 4 °C erreicht, wird der Brenner eingeschaltet, wodurch das Anlagenwasser auf eine Temperatur von 10 °C gebracht wird. Wenn dieser Wert erreicht ist, schaltet der Brenner ab, und die Pumpe arbeitet noch 3 Minuten lang weiter.



**Wichtig:**

Die Frostschutzfunktion arbeitet nicht, wenn der Kessel stromlos oder der Gasversorgungshahn geschlossen ist.

## 8.5 Anti-Legionellenfunktion

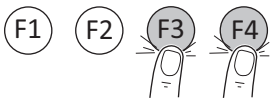


### Wichtig:

Die Anti-Legionellenfunktion ist standardmäßig deaktiviert. Den Parameter **DP004** einstellen, um die Anti-Legionellenfunktion zu aktivieren, und den Parameter **DP160** einstellen, um den maximalen Temperaturwert festzulegen, während die Funktion läuft.

## 9 Einstellungen

### 9.1 Aufrufen der Einstellungen



BO-0000272-3

Zur Anzeige/Änderung der Liste der SERVICE-Einstellungen wie folgt vorgehen:

- Für den Zugang zum Heizungsfachkraft-Menü die beiden Tasten **F3–F4** gleichzeitig drücken;
- Die Tasten **F2** oder **F3** drücken, bis das HEIZUNGSFACHKRAFT-Menü erreicht ist, dann zum Bestätigen die Taste **F4** drücken.
- Auf dem Bildschirm werden die Buchstaben **CODE** angezeigt.
- Die Taste **F3** gedrückt halten, bis der Code **0012** angezeigt wird, dann zur Bestätigung **F4** drücken.
- Die Tasten **F2** oder **F3** drücken, bis der gewünschte Parameter erscheint, dann zum Bestätigen die Taste **F4** drücken.
- Zum Ändern des Wertes die Tasten **F2 – F3** drücken.
- Zum Bestätigen **F4** drücken;
- Zum Verlassen **F1** drücken.

Zur Ansicht/Änderung der Parameterliste ist es auch möglich, die Bluetooth-Schnittstelle über den Stecker **X20** an den Kessel anzuschließen. Anschließend das Handgerät (SERVICE) über die Software **SERVICE TOOL** mit dem Kessel verbinden.



### Gefahr!

FÜR NIEDERTEMPERATUR-HEIZUNGSANLAGEN DIE EINSTELLUNG CP000 ENTSPRECHEND DER MAXIMALEN VORLAUFTEMPERATUR ÄNDERN.



### Wichtig:

Die Werkseinstellungen für bestimmte Einstellungen können je nach dem Markt, für den das Produkt bestimmt ist, abweichen.

### 9.2 Parameterliste

Tab.42 Tabelle für die Einstellung

Bezeichnung	Beschreibung	Werkseinstellung	Minimal	Maximal	Ebene
AP002	Manuelle Wärmeanforderung basierend auf der Implementierung der Einstellung AP026 aktiviert 0: Deaktiviert 1: Aktiviert	0	–	–	Heizungsfachkraft
AP006	Mindest-Wasserdruck in der Anlage Wenn der Wasserdruck unter diesem Wert liegt, meldet das Gerät einen niedrigen Wasserdruck oder startet die automatische Befüllung, wenn diese Funktion verfügbar und entsprechend der Einstellung des Parameters AP014 [bar] aktiv ist.	0,8	0,6	1,5	Heizungsfachkraft



Bezeichnung	Beschreibung	Werkseinstellung	Minimal	Maximal	Ebene
AP008	Wartezeit vor dem Starten des Geräts. Wenn der Aktivierungskontakt X11 innerhalb der Wartezeit geschlossen wird, startet das Gerät direkt. Wenn der Aktivierungskontakt innerhalb dieser Zeit nicht geschlossen wird, ist das Gerät für 10 Minuten gesperrt [Sekunden]	1	1	255	Heizungsfachkraft
AP009	Anzahl der Betriebsstunden des Geräts, bis ein Wartungshinweis angezeigt wird [Stunden].	3000	0	51.000	Heizungsfachkraft
AP010	Aktiviert/deaktiviert Wartungsmeldungen: 0: Keine Benachrichtigung 1: Individualisierte Meldung (entsprechend den Einstellungen AP009 und AP011) 2: ABC-Wartungsmeldung.	2	–	–	Heizungsfachkraft
AP011	Anzahl der Stunden, die das Gerät am Netz bleibt, bis eine Wartungsmeldung ausgegeben wird [Stunden]	17500	0	51.000	Heizungsfachkraft
AP013	Konfiguration Kessel-Freigabeeingang 0: Deaktiviert 1: Komplette Sperrung 2: Heizungsanlage gesperrt	1	–	–	Heizungsfachkraft
AP014	Betriebsart automatisches Füllen 0: Deaktiviert 1: Manuell (erfordert Bestätigung über die Bedieneinheit) 2: Automatisch (erfordert keine Bestätigung über die Bedieneinheit)	0	–	–	Heizungsfachkraft
AP016	Heizung Ein/Aus 0: Aus 1: Ein	1	–	–	Benutzer
AP017	Trinkwarmwasser (TWW) ein/aus 0: Aus 1: Ein	1	–	–	Benutzer
AP018	Konfiguration des Freigabeeingangs (Schließer oder Öffner) 0: Schließer 1: Öffner	0	–	–	Heizungsfachkraft
AP023	Maximale Dauer des automatischen Füllvorgangs während der Installation [Minuten]	5	0	65535	Heizungsfachkraft
AP026	Vorlauftemperatur-Sollwert bei manueller Wärmeanforderung [°C]	40	10	90	Heizungsfachkraft
AP051	Mindestzeit zwischen zwei Wasserfüllungen im Automatikbetrieb [Tage]	90	0	65535	Heizungsfachkraft
AP056	Außentemperaturfühler 0: Kein Außentemperaturfühler 1: AF60 2: QAC34	1	–	–	Heizungsfachkraft
AP069	Maximale Dauer der Nachfüllzeit [Minuten]	5	0	65535	Heizungsfachkraft
AP070	Druckniveau, das die Heizungsanlage nach einem automatischen Befüllvorgang erreichen muss [bar]	1,5	0	4,0	Heizungsfachkraft
AP071	Maximal erforderliche Zeit, um das System vollständig zu befüllen [Sekunden]	840	0	3600	Heizungsfachkraft
AP073	Heizung Sommer/Winter ein/aus (mit angeschlossenem Außentemperaturfühler). Wenn die Außentemperatur über diesem Schwellenwert liegt, befindet sich das Gerät im Sommerbetrieb und die Heizung startet nicht. Wenn die Außentemperatur unter dieser Temperatur liegt, befindet sich das Gerät im Winterbetrieb [°C]	22	10	30	Benutzer
AP074	Sommerbetrieb erzwingen (mit Außentemperaturfühler) Sanitär (TWW) aktiviert und Heizung deaktiviert. 0: Auto gemäß AP073 1: Sommer	0	–	–	Benutzer

Bezeichnung	Beschreibung	Werkseinstellung	Minimal	Maximal	Ebene
AP079	Wärmedämmung des Gebäudes (mit Außentemperaturfühler) [°C] 0: Schlecht isoliertes Gebäude 15: Gut isoliertes Gebäude	3	0	15	Heizungsfachkraft
AP080	Außentemperatur, unter der die Frostschutzfunktion aktiviert wird [°C]	-10	-30	+25	Heizungsfachkraft
AP082	Aktivieren/Deaktivieren des Energiesparbetriebs während der Wintermonate 0: Aus: Deaktiviert 1: Ein: Aktiviert	0	–	–	Heizungsfachkraft
AP089	Name der Heizungsfachkraft	–	–	–	Benutzer
AP090	Tel.-Nr. der Heizungsfachkraft	–	–	–	Benutzer
AP091	Typ des verwendeten Außentemperaturfühlers: 0: Automatisch 1: Verkabelter Fühler 2: Kabelloser Fühler 3: Internet gemessen 4: Kein	0	–	–	Heizungsfachkraft
CP000	Eingestellte Vorlauftemperatur für den Heizkreis, ohne Außentemperaturfühler [°C]	80	25	80	Heizungsfachkraft
CP020	Zonenfunktion 0: Deaktiviert 1: Aktiviert	1	–	–	Heizungsfachkraft
CP060	Erforderliche Raumtemperatur (°C) in der Zone während der Urlaubszeit	6	5	20	Benutzer
CP070	Maximaler Raumtemperatur-Grenzwert des Absenkbetriebs, der ein Umschalten auf Komfortbetrieb ermöglicht [°C]	16	5	30	Benutzer
CP080	Durch Benutzer-Aktivität im Heizkreis eingestellte Temperatur (°C).	16	5	30	Benutzer
CP081	Durch Benutzer-Aktivität im Heizkreis eingestellte Temperatur (°C).	20	5	30	Benutzer
CP082	Durch Benutzer-Aktivität im Heizkreis eingestellte Temperatur (°C).	6	5	30	Benutzer
CP083	Durch Benutzer-Aktivität im Heizkreis eingestellte Temperatur (°C).	21	5	30	Benutzer
CP084	Durch Benutzer-Aktivität im Heizkreis eingestellte Temperatur (°C).	22	5	30	Benutzer
CP085	Durch Benutzer-Aktivität im Heizkreis eingestellte Temperatur (°C).	20	5	30	Benutzer
CP200	Manuelle Einstellung der Raumtemperatur (°C).	20	5	30	Benutzer
CP210	Offset Komfortbetriebsart Heizkurve	15	15	90	Heizungsfachkraft
CP220	Offset Heizkurve Absenkbetriebsart	15	15	90	Heizungsfachkraft
CP230	Kennlinie Steilheit	1,5	0	4	Heizungsfachkraft
CP240	Die Auswirkung des Raumgerätes im Heizkreis einstellen	3	0	10	Heizungsfachkraft
CP250	Zusätzlicher Wert bei der Kalibrierung der Raumtemperatur. Dieser Wert kann verwendet werden, um die Temperaturen zwischen dem Raumgerät und einem anderen Gerät wie beispielsweise einer Wetterstation abzugleichen.	0	-5	5	Heizungsfachkraft
CP320	Betriebsart Heizkreis: 0: Programmierung 1: Manuell 2: Aus	1	–	–	Benutzer

Bezeichnung	Beschreibung	Werkseinstellung	Minimal	Maximal	Ebene
CP340	Art des Nachtabsenkbetriebs: 0: Wärmeanforderung stoppen 1: Wärmeanforderung fortsetzen	1	–	–	Heizungsfachkraft
CP510	Vorübergehend eingestellter Raumtemperaturwert für den Heizkreis [°C]	20	5	30	Benutzer
CP550	Kaminbetrieb 0: Deaktiviert 1: Aktiviert	0	–	–	Benutzer
CP570	Zeitprogramm für Heizung/Kühlung 0: Programm 1 1: Programm 2 2: Programm 3	0	–	–	Benutzer
CP640	Heizleistung für den Heizkreis bei Verwendung eines Ein/Aus-Reglers mit Öffnerkontakten: 0: Kontakt geöffnet (Heizen aus) 1: Kontakt geschlossen (Heizen ein)	1	–	–	Heizungsfachkraft
CP660	Symbol für Zonenauswahl	-	-	-	Benutzer
CP730	Auswahl der Heizgeschwindigkeit des Heizkreises 0: Extra langsam 1: Min. Geschwindigkeit 2: Langsamer 3: Normal 4: Schneller 5: Max. Geschwindigkeit	3	-	-	Benutzer
CP740	Auswahl der Kühlgeschwindigkeit des Kühlkreises 0: Min. Geschwindigkeit 1: Langsamer 2: Normal 3: Schneller 4: Max. Geschwindigkeit	2	-	-	Heizungsfachkraft
CP750	Maximale Vorheizzeit [Minuten].	0	0	240	Fachhandwerker
CP780	Auswahl des Zonenregelungsprinzips 0: Automatisch 1: Basierend auf Raumtemperatur 2: Basierend auf Außentemperatur 3: Basierend auf Außen-/Raumtemperatur	0	-	-	Heizungsfachkraft
DP004	Legionellenschutzfunktion ein 0: Deaktiviert 1: Wöchentlich 2: Täglich (nur mit Raumgerät verfügbar)	0	–	–	Heizungsfachkraft
DP005	Eingestellter Speichervorlauf-Korrekturwert (°C)	15	0	25	Heizungsfachkraft
DP006	Einschalttemperatur für TWW-Speicherheizung (°C)	4	2	15	Heizungsfachkraft
DP007	Position Dreiwegeventil in Standby 0: Position Heizungsanlage 1: Position Trinkwarmwasser (TWW)	1	–	–	Heizungsfachkraft
DP008	Sollwert für die Temperaturdifferenz für die Trinkwarmwasserpumpe	40	5	80	Heizungsfachkraft
DP020	Pumpennachlaufzeit im TWW-Betrieb [Sekunden]	15	0	99	Heizungsfachkraft
DP034	Offset für TWW-Speicherfühler [°C]	0	0	10	Heizungsfachkraft
DP035	Starten der Pumpe für den TWW-Speicher [°C]	-3	-20	20	Heizungsfachkraft

Bezeichnung	Beschreibung	Werkseinstellung	Minimal	Maximal	Ebene
DP060	Zeitprogramm für TWW 0: Programm 1 1: Programm 2 2: Programm 3	0	–	–	Benutzer
DP070	Solltemperatur Trinkwarmwasser (°C).	55	35	65	Benutzer
DP080	Solltemperatur reduziert für den TWW-Speicher (°C).	15	7	50	Benutzer
DP150	Aktivierung des Speicherfühlers/-thermostats 0: TWW-Fühler (TWW, Trinkwarmwasser) 1: TWW-Thermostat (TWW, Trinkwarmwasser)	1	-	-	Heizungsfachkraft
DP160	Sollwert für TWW-Legionellenschutz (mit externem Kessel) einstellen [°C]	65	50	90	Heizungsfachkraft
DP170	Start der Ferienperiode speichern	–	–	–	Heizungsfachkraft
DP180	Ende der Ferienperiode speichern	–	–	–	Heizungsfachkraft
DP190	Ändern der Abschaltzeit der Speicherheizperiode	–	–	–	Benutzer
DP200	Trinkwarmwasserbetrieb (TWW): 0: Nach Zeitprogramm 1: Komfortbetrieb 2: ECO-Betrieb	0	–	–	Benutzer
DP337	Sollwert der Trinkwarmwassertemperatur (TWW) für die Ferienzeit [°C]	10	10	60	Benutzer
DP357	Zeit, bevor der Duschkreis warnt [Minuten]	0	0	180	Benutzer
DP367	Maßnahme des primären Trinkwarmwassersystems, nach Ablauf der Duschzeit 0: Aus 1: Achtung 2: Reduzieren des Sollwerts für das Trinkwarmwasser	0	–	–	Benutzer
DP377	Gewünschte Trinkwarmwasser-Temperatur für den reduzierten Betrieb (°C)	40	20	65	Benutzer
DP410	Dauer der Desinfektionsphase (DP160) während der Anti-Legionellenfunktion für Trinkwarmwasser [Minuten]	3	0	600	Heizungsfachkraft
DP420	Maximale Dauer der Legionellenschutzfunktion [Minuten]	15	0	360	Heizungsfachkraft
DP430	Tag des Starts des TWW-Legionellenschutzprogramms [Tag] 1: Montag 2: Dienstag 3: Mittwoch 4: Donnerstag 5: Freitag 6: Samstag 7: Sonntag	1	1	7	Heizungsfachkraft
DP440	Startzeit für das TWW-Legionellenschutzprogramm [Stunden - Minuten]	30	0	143	Heizungsfachkraft
GP043	Gasart wählen: 0: Keine Auswahl 1: Erdgas 2: Flüssiges Propangas (G30-G31)	0	-	-	Heizungsfachkraft
GP066	Zündleistung (%) * siehe Tabelle im Abschnitt "Service-Einstellungen".	*	20	60	Heizungsfachkraft
GP067	Korrektur Mindestleistung (%) * siehe Tabelle im Kapitel "Abgasart C <sub>(10)3</sub> -C <sub>(13)3</sub> " und "Starre und flexible Abgasrohre mit Durchmesser 50 mm/60 mm"	*	0	30	Heizungsfachkraft
GP068	Korrektur der maximalen Trinkwarmwasserleistung [%] * siehe Tabelle im Kapitel "Abgasart C <sub>(10)3</sub> -C <sub>(13)3</sub> " und "Starre und flexible Abgasrohre mit Durchmesser 50 mm/60 mm"	0	-30	30	Heizungsfachkraft

Bezeichnung	Beschreibung	Werkseinstellung	Minimal	Maximal	Ebene
GP082	Freigabe des Trinkwasserkreises während der Schornsteinfegerfunktion	0	0	1	Heizungsfachkraft
GP088	Korrektur der maximalen Leistung der Heizung [%] * siehe Tabelle im Kapitel "Abgasart C <sub>(10)3</sub> -C <sub>(13)3</sub> " und "Starre und flexible Abgasrohre mit Durchmesser 50 mm/60 mm"	*	-70	30	Heizungsfachkraft
GP089	Geräuscharmer Betriebsmodus 0: Aus 1: Ein	0	-	-	Heizungsfachkraft
ZP000	Einstellung der Anzahl der in der ersten Phase der Estrichrocknung verstrichenen Tage [Tage]	0	0	30	Heizungsfachkraft
ZP010	Starttemperatur der Estrichrocknung für den Heizkreis während der ersten Phase [°C]	7	7	60	Heizungsfachkraft
ZP020	Endtemperatur der Estrichrocknung für den Heizkreis während der ersten Phase [°C]	7	7	60	Heizungsfachkraft
ZP030	Einstellung der Anzahl der in der zweiten Phase der Estrichrocknung verstrichenen Tage [Tage]	0	0	30	Heizungsfachkraft
ZP040	Starttemperatur der Estrichrocknung für den Heizkreis während der zweiten Phase [°C]	7	7	60	Heizungsfachkraft
ZP050	Endtemperatur der Estrichrocknung für den Heizkreis während der zweiten Phase [°C]	7	7	60	Heizungsfachkraft
ZP060	Einstellung der Anzahl der in der dritten Phase der Estrichrocknung verstrichenen Tage [Tage]	0	0	30	Heizungsfachkraft
ZP070	Starttemperatur der Estrichrocknung für den Heizkreis während der dritten Phase [°C]	7	7	60	Heizungsfachkraft
ZP080	Endtemperatur der Estrichrocknung für den Heizkreis während der dritten Phase [°C]	7	7	60	Heizungsfachkraft
ZP090	Estrichrocknung des Kreises Ein 0 = Aus 1 = Ein	0	0	1	Heizungsfachkraft
PP015	Nachlaufzeit der Pumpe nach einer Wärmeanforderung [Minuten].	1	0	99	Heizungsfachkraft
PP016	Maximale Pumpendrehzahl im Heizbetrieb (%)	100	80	100	Heizungsfachkraft
PP018	Minstdrehzahl für die Kesselpumpe [%]	75	60	100	Heizungsfachkraft
PP023	Anlaufhysterese des Brenners im Heizbetrieb (°C)	10	1	10	Heizungsfachkraft

Tab.43 Tabelle der Parameter mit eTwist

Bezeichnung	Beschreibung	Werkseitiger Wert	Minimal	Maximal	Ebene
CP060	Erforderliche Raumtemperatur (°C) im Heizkreis während Ferien-/Frostschutzperiode	6	5	20	Benutzer
CP070	Maximaler Sollwert für die Umgebungstemperatur (°C) im reduzierten Betrieb, der ein Umschalten in den Komfortbetrieb mit Klimatisierung (mit Außentemperaturfühler) erlaubt	16	5	30	Benutzer
CP080	Durch SLEEP-Aktivität im Heizkreis eingestellte Temperatur (°C)	16	5	30	Benutzer
CP081	Durch HOME -Aktivität im Heizkreis eingestellte Temperatur (°C)	20	5	30	Benutzer
CP082	Durch AWAY -Aktivität im Heizkreis eingestellte Temperatur (°C)	6	5	30	Benutzer
CP083	Durch MORNING -Aktivität im Heizkreis eingestellte Temperatur (°C)	21	5	30	Benutzer

Bezeichnung	Beschreibung	Werkseitiger Wert	Minimal	Maximal	Ebene
CP084	Durch EVENING -Aktivität im Heizkreis eingestellte Temperatur (°C)	22	5	30	Benutzer
CP085	Durch CUSTOM -Aktivität im Heizkreis eingestellte Temperatur (°C)	20	5	30	Benutzer
CP200	Im manuellen Betrieb für den Heizkreis erforderliche Umgebungstemperatur (°C)	20	5	30	Benutzer
CP210	Offset Komfortbetriebsart Heizkurve	15	15	90	Heizungsfachkraft
CP220	Offset Heizkurve Absenkbetriebsart	15	15	90	Heizungsfachkraft
CP230	Kennlinie Steilheit	1,5	0	4	Heizungsfachkraft
CP240	Die Auswirkung des Raumgerätes im Heizkreis einstellen	3	0	10	Heizungsfachkraft
CP250	Zusätzlicher Wert bei der Kalibrierung der Raumtemperatur. Dieser Wert kann verwendet werden, um die Temperaturen zwischen dem Raumgerät und einem anderen Gerät wie beispielsweise einer Wetterstation abzugleichen.	0	-5	5	Heizungsfachkraft
CP320	Zonen-Betriebsart 0: Programmierung 1: Manuell 2: Aus	1	-	-	Benutzer
CP340	Art des Nachtabsenkbetriebs 0: Wärmeanforderung stoppen 1: Wärmeanforderung fortsetzen	1	-	-	Heizungsfachkraft
CP510	Vorübergehend eingestellter Raumtemperaturwert für den Heizkreis [°C]	20	5	30	Benutzer
CP550	Kaminbetrieb 0: Deaktiviert 1: Aktiviert	0	-	-	Benutzer
CP570	Vom Benutzer gewähltes Zeitprogramm 0: Programm 1 1: Programm 2 2: Programm 3	0	-	-	Benutzer
CP730	Boost beim Einschalten des Heizkreises: Die Heizkurve anpassen, um die Zeitdauer bis zum Erreichen des gewünschten Raumkomforts zu verkürzen oder zu verlängern 0: Extrem langsam 1: Langsamer 2: Langsam 3: Normal 4: Schnell 5: Extrem Schnell	3	-	-	Benutzer
CP740	Abkühlgeschwindigkeit des Gebäudes, wenn die Heizung ausgeschaltet ist 0: Extrem langsam 1: Langsam 2: Normal 3: Schnell 4: Extrem Schnell	2	-	-	Heizungsfachkraft
CP750	Maximale Vorheizzeit [Minuten].	0	0	240	Heizungsfachkraft
DP060	Gewähltes Zeitprogramm für TWW 0: Programm 1 1: Programm 2 2: Programm 3	0	-	-	Benutzer

Bezeichnung	Beschreibung	Werkseitiger Wert	Minimal	Maximal	Ebene
DP080	Solltemperatur reduziert für den TWW-Speicher (°C).	15	7	50	Benutzer
DP337	Sollwert der Trinkwarmwassertemperatur (TWW) für die Ferienzeit [°C]	10	10	60	Benutzer

**Wichtig:**

Die Werkseinstellungen für bestimmte Einstellungen können je nach dem Markt, für den das Produkt bestimmt ist, abweichen.

### 9.2.1 Auf Werkseinstellungen zurücksetzen

Um die Werkseinstellungen zurückzusetzen, die Einstellungen **CN1** und **CN2** gemäß den Daten auf dem Typschild ändern.

**Vorsicht!**

Bitte beachten, dass das Zurücksetzen der Einstellungen **CN1** und **CN2** auf die Daten auf dem Typschild alle vorherigen Einstellungen löscht. Beispielsweise bei einem Gaswechsel daran denken, die richtige Kalibrierung des Gasventils und die Gebläsedrehzahl einzustellen.

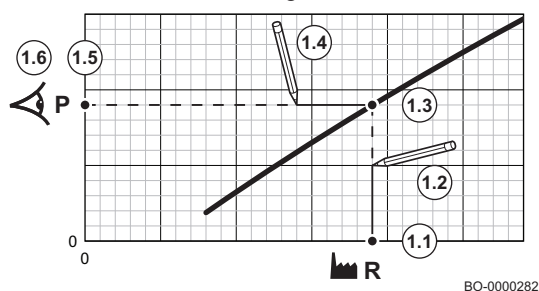
Die Parameter **CN1** und **CN2** können wie folgt geändert werden:

- Das Fachhandwerkermenü aufrufen, wie im Kapitel "Aufrufen der Parameter" beschrieben.
- Die Taste **F2-F3** drücken, bis **CNF** angezeigt wird, dann zur Bestätigung Taste **F4** drücken.
- Zum Ändern des Wertes von **CN1** und/oder **CN2** die Tasten **F2-F3** und dann zur Bestätigung die Taste **F4** drücken.

### 9.3 Maximale Leistungseinstellung für den Heizbetrieb

Siehe Diagramm für das Verhältnis zwischen %-Korrektur und maximaler Leistung im Heizbetrieb.

Abb.51 Werkseinstellung

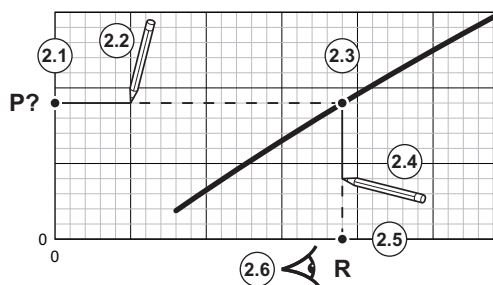


BO-0000282

1. Verwenden Sie die Tabelle, um das Diagramm für Ihren Kesseltyp auszufüllen:

- 1.1. Die %-Leistungskorrektur auf der horizontalen Achse des Diagramms auswählen.
- 1.2. Von der ausgewählten Leistung eine vertikale Linie ziehen.
- 1.3. Bis zu dem Punkt, an dem sich die Linie mit der Kurve schneidet.
- 1.4. Am Schnittpunkt mit der Kurve beginnend eine horizontale Linie zeichnen.
- 1.5. Bis zu dem Punkt, an dem sich die Linie mit der vertikalen Achse des Diagramms schneidet.
- 1.6. Den Wert ablesen, an dem die horizontale Linie die vertikale Achse des Diagramms schneidet.  
⇒ Dieser Wert gibt die Leistung (Werkseinstellung) und die jeweilige %-Korrektur wieder.

Abb.52 Erforderliche Leistung

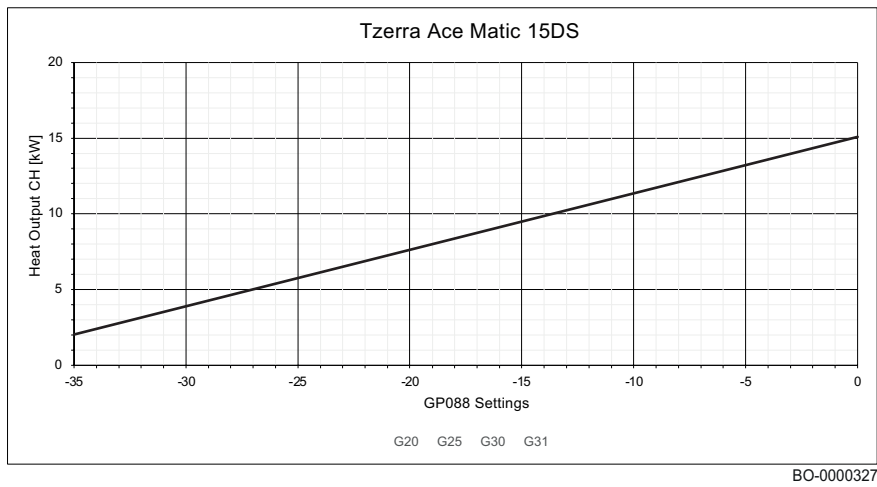


BO-0000282-1

2. Nutzen Sie das Diagramm, um die erforderliche Leistung in Bezug auf die %-Leistungskorrektur zu ermitteln.

- 2.1. Die gewünschte Leistungsaufnahme auf der vertikalen Achse des Diagramms auswählen.
- 2.2. An der gewählten Leistungsaufnahme beginnend eine horizontale Linie zeichnen.
- 2.3. Bis zu dem Punkt, an dem sich die Linie mit der Kurve schneidet.
- 2.4. Am Schnittpunkt mit der Kurve beginnend eine vertikale Linie zeichnen.
- 2.5. Bis zu dem Punkt, an dem sich die Linie mit der horizontalen Achse des Diagramms schneidet.
- 2.6. Den Wert ablesen, an dem die vertikale Linie die horizontale Achse des Diagramms schneidet.  
⇒ Dieser Wert gibt den %-Korrekturwert an, mit dem die erforderliche Leistung erreicht wird.

Abb.53 Diagramm für Tzerra Ace-Matic -15DS



3. Parameter **GP088** ändern, um die gewünschte maximale Leistungsaufnahme einzustellen.

Tab.44 Tzerra Ace-Matic - 15DS

	Hzg Wärmeleistung [kW]		
	15,0	12,0*	2,0**
Gasart	GP088	GP088	GP088
G20	0	-8,5	-35
G30	0	-8,5	-35
G31	0	-8,5	-35
* Werkseinstellung			
** Min. einstellbare Leistung			



Abb.54 Diagramm für Tzerra Ace-Matic -25DS

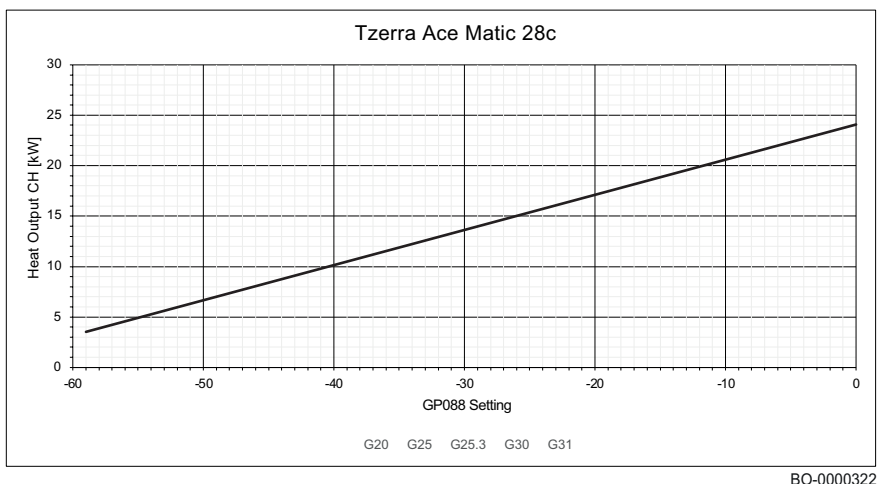


4. Parameter **GP088** ändern, um die gewünschte maximale Leistungsaufnahme einzustellen.

Tab.45 Tzerra Ace-Matic - 25DS

	Hzg Wärmeleistung [kW]		
	24,0	20,0*	3,0**
Gasart	GP088	GP088	GP088
G20	0	-10	-58
G30	0	-10	-58
G31	0	-10	-58
* Werkseinstellung			
** Min. einstellbare Leistung			

Abb.55 Diagramm für Tzerra Ace-Matic -28c



5. Parameter **GP088** ändern, um die gewünschte maximale Leistungsaufnahme einzustellen.

Tab.46 Tzerra Ace-Matic - 28c

	Hzg Wärmeleistung [kW]		
	24,0	20,0*	3,5**
Gasart	GP088	GP088	GP088
G20	0	-12	-59
G30	0	-12	-59
G31	0	-12	-59
* Werkseinstellung			
** Min. einstellbare Leistung			

### 9.4 Einstellen der Heizkurve

Den Außentemperaturfühler an die Klemmen **5-6** sowie den "On/Off"-Raumthermostaten oder das „OpenTherm“-Raumgerät an die Klemme **7-8** der Leiterplatte **M2** anschließen, wie in der nebenstehenden Abbildung dargestellt.

Den Außentemperaturfühler am Anschluss **X13 (Tout/OS)** auf der Kesselleiterplatte anschließen und das Raumgerät (**RT**), das OpenTherm-Gerät (**OT**) oder (**R-Bus**)-Gerät nach entfernen der Brücke am Anschluss **X12** anschließen.



**Wichtig:**

Wenn die Heizkurve über ein OpenTherm-Raumgerät eingestellt wird, die Heizkurve nicht mit diesen Parametern einstellen.

Das Verfahren für den Zugriff auf die Einstellungen ist dasselbe wie das im vorigen Absatz beschriebene. Zum Einstellen der Heizkennlinie die folgenden Einstellungen ändern:

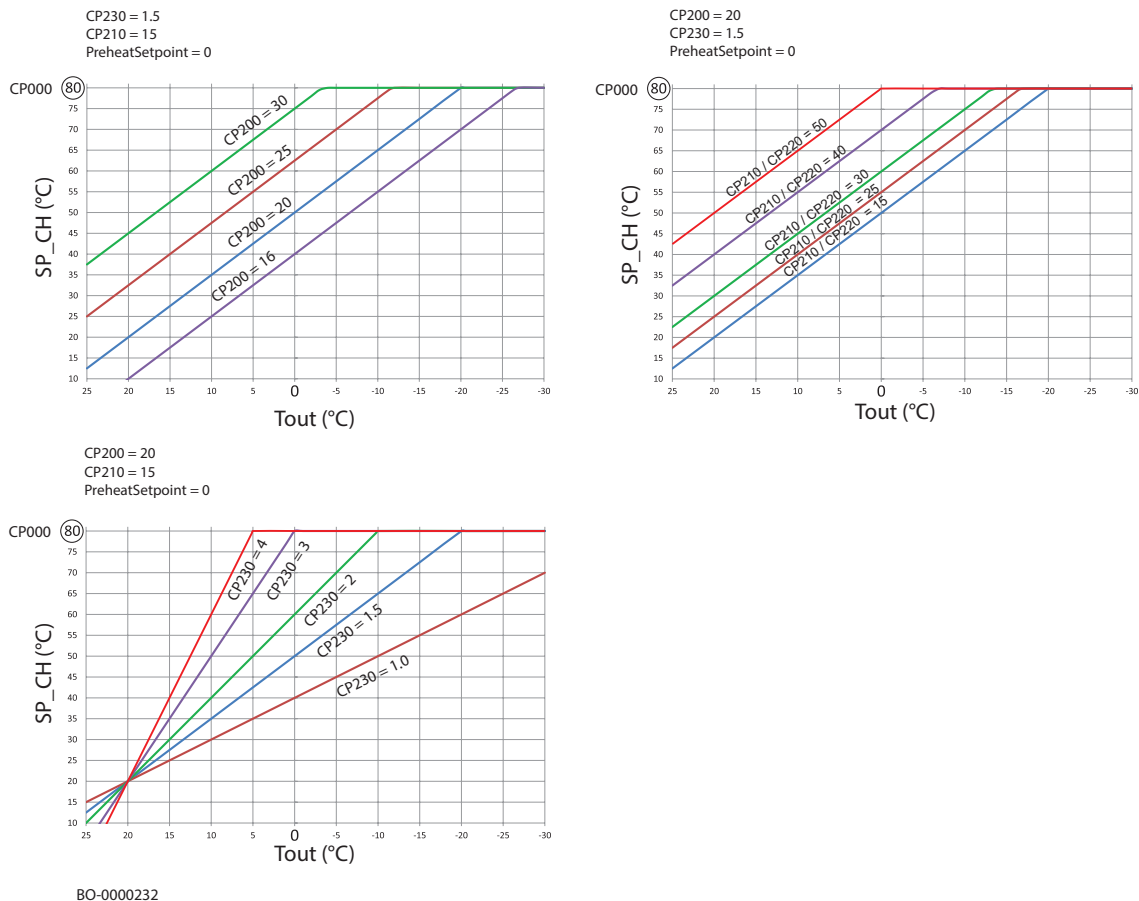
- CP000: Maximaler Sollwert für die Vorlauftemperatur.
- CP200: Raumtemperatursollwert für Heizkreise 5,0 bis 30.
- CP210: Komfortbetrieb Verschiebung Klima-Kurve von 15 bis 90 (mit Außentemperaturfühler). Die Steigung der Kurve nicht verändern.
- CP230: Einstellung der Steigung der Klima-Kurve von 0,0 bis 4,0.



**Wichtig:**

Den Typ des verwendeten Außentemperaturfühlers über die Einstellung **AP056** einstellen

Abb.56 Heizkennlinien-Diagramm



- **Tout:** Vom Außentemperaturfühler erfasste Temperatur (°C)
- **SP\_CH:** Temperatursollwert Heizungsvorlauf (°C)

## 9.5 Estrichtrocknung

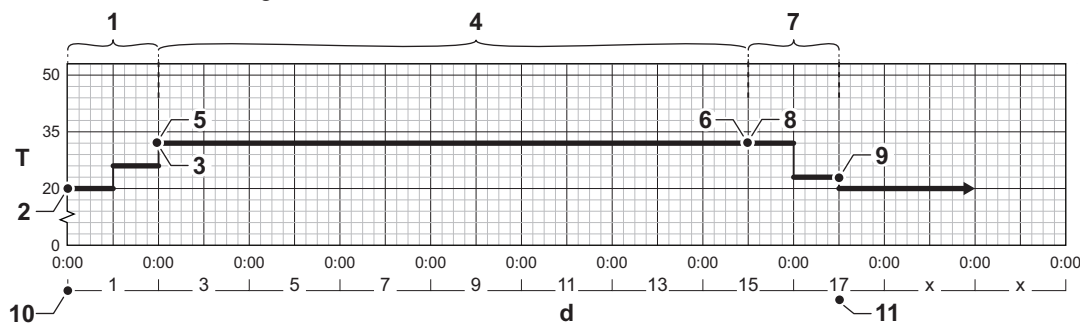
Die Estrichtrocknungsfunktion wird verwendet, um eine konstante Vorlauftemperatur oder eine Serie von Temperaturstufen zu erzwingen, um die Trocknung des Estrichs einer Fußbodenheizung zu beschleunigen.



### Wichtig:

- Die Einstellung dieser Temperaturen muss den Empfehlungen für die Estrichschicht entsprechen.
- Durch die Aktivierung dieser Funktion über den Parameter **ZP090** werden alle anderen Regelungsfunktionen des Kreises deaktiviert.
- Wenn bei einem Kreis die Estrichtrocknungsfunktion aktiviert ist, laufen alle anderen Kreise und der Warmwasserkreis weiter.
- Die Estrichtrocknungsfunktion kann mit den Kreisen A und B genutzt werden. Die Parametereinstellungen müssen auf der Leiterplatte vorgenommen werden, die den betroffenen Kreis steuert.

Abb.57 Estrichrocknungskurve



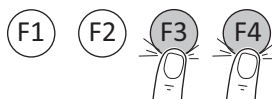
AD-3001406-02

- d** Anzahl Tage
- T** Heizungssolltemperatur
- 1** Anzahl der Tage in Phase 1 der Estrichrocknungsfunktion (Parameter **ZP000**)
- 2** Starttemperatur Phase 1 (Parameter **ZP010**)
- 3** Endtemperatur Phase 1 (Parameter **ZP020**)
- 4** Anzahl der Tage in Phase 2 der Estrichrocknungsfunktion (Parameter **ZP030**)
- 5** Starttemperatur Phase 2 (Parameter **ZP040**)
- 6** Endtemperatur Phase 2 (Parameter **ZP050**)
- 7** Anzahl der Tage in Phase 3 der Estrichrocknungsfunktion (Parameter **ZP060**)
- 8** Starttemperatur Phase 3 (Parameter **ZP070**)
- 9** Endtemperatur Phase 3 (Parameter **ZP080**)
- 10** Start der Estrichrocknungsfunktion
- 11** Ende der Estrichrocknungsfunktion, Rückkehr zum Normalbetrieb

**i** **Wichtig:**  
Die Estrichrocknungsfunktion berechnet jeden Tag um Mitternacht den Starttemperatur-Sollwert neu und verringert die Anzahl der verbleibenden Tage.

## 9.6 Auslesen von Messwerten

Für den Zugang zum Menü die beiden Tasten **F3-F4** gleichzeitig drücken;



BO-0000272-3

- Das Symbol **i** im Display blinkt.
- Für den Zugang zum Menü **INFO** die Taste **F4** drücken.
- Zum Einsehen der Einstellungen die Tasten **F2 - F3** drücken.
- Zum Verlassen die Taste **F1** drücken.

Tab.47 Liste der Read-only-Einstellungen (nicht editierbar)

Einstellung (Read-only)	Beschreibung	Wert
AM001	TWW-Betrieb (TWW, Trinkwarmwasser) aktiviert (0: Deaktiviert, 1: Aktiviert)	0/1
AM010	Pumpendrehzahl (0 - 100 %)	%
AM011	Service erforderlich (0: Deaktiviert, 1: Aktiviert)	0/1
AM012	Gerätstatus	Status-Liste
AM014	Geräte-Substatus	Substatus-Liste
AM015	Pumpe läuft	0 = Aus 1 = Ein
AM016	Vorlauftemperatur	°C
AM018	Rücklauftemperatur	°C
AM019	Aktueller Wasserdruck in der Heizungsanlage	bar
AM024	Aktuelle relative Leistung	0.....100%
AM027	Außentemperatur	°C
AM036	Abgastemperatur	°C
AM037	Status des 3-Wegeventils (0: Heizung, 1: TWW)	0/1
AM040	Für die Regelung verwendete Temperatur	°C
AM088	Ventilposition für automatische Befüllung	0 = Automatische Befüllung aktiviert 1 = Automatische Befüllung deaktiviert

Einstellung (Read-only)	Beschreibung	Wert
AM091	Jahreszeitbetriebsart	0 = Winter 3 = Sommer
AM101	Interner Sollwert	°C
BM000	TWW-Temperatur	°C
CM030	Aktuelle Raumtemperatur für Heizkreis	°C
CM120	Aktuelle Betriebsart des Bereichs	0 = Programm 1 = Manuell 2 = Frostschutz 3 = Temporär
CM190	Einstellung der Raumtemperatur des Bereichs	°C
CM210	Außentemperatur in der Zone	°C
CM280	Berechneter Sollwert der Zone	°C
DM001	TWW-Speichertemperatur (unterer Fühler)	°C
DM002	TWW-Strömungsgeschwindigkeit am Auslass	l/min
DM005	Temperatur TWW-Solarspeicher	°C
DM009	Primäre Betriebsart (0: Programmierung, 1: Manuell, 2: Frostschutz/Ferien)	0/1/2
DM019	Aktivierte TWW-Betriebsart (1: Komfort, 2: Niedrig, 3: Ferien, 4: Frostschutz)	1/2/3/4
DM029	Sollwert TWW-Temperatur	°C
GM001	Aktuelle Gebläsedrehzahl	U/min
GM002	Sollwert für Gebläsedrehzahl	U/min
GM003	Flamme erkannt	0 = Nicht erkannt 1 = Erkannt
GM004	Gasventil	0 = Offen 1 = Geschlossen
GM007	Einschaltvorgang	0 = Aus 1 = Ein
GM008	Aktueller Ionisationsstrom der Flammenüberwachung	µA
GM013	Eingang für das Abschaltsignal des Kessels	0 = Offen 1 = Geschlossen
GM044	Grund für Sperrung überprüft (0: Keine) 1. Verriegelung Heizung 2. Verriegelung TWW 3. Warten auf Brennerzündung 4. Heizungsvorlauftemperatur über Mindestwert 5. Heizungsvorlauftemperatur über Startwert 6. Wärmetauschartemperatur über Startwert 7. Durchschnittliche Heizungsvorlauftemperatur über Startwert 8. Heizungsvorlauftemperatur über Sollwert 9. Temperaturdifferenz zwischen Vor- und Rücklauf zu groß 10. Heizungsvorlauftemperatur über Abschaltwert 11. Wärmeanforderung vor der Mindestwartedauer zwischen zwei aufeinanderfolgenden Anforderungen 12. Abschaltung durch zu niedrigen Flammenwert 13. Solartemperatur über dem Abschaltwert	0/13

### 9.6.1 Status und Sub-Status

- Der **STATUS** ist die Betriebsphase des Kessel im Moment der Anzeige. Zum Einsehen des Status die Einstellung **AM012** wählen.
- Der **SUBSTATUS** ist der aktuelle Betriebszustand des Kessels im Moment der Anzeige. Zum Einsehen des Substatus die Einstellung **AM014** wählen.

Tab.48 Status-Liste

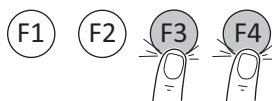
<b>STATUS</b>	
Standby	0
Wärmeanforderung	1
Brennerzündung	2
Betrieb im Heizmodus	3
Betrieb im Brauchwassermodus	4
Brenner aus	5
Pumpe im Nachlauf	6
Brenner ausgeschaltet bis zum Erreichen des Temperatursollwerts	8
Vorübergehende Störung	9
Dauerhafte Störung (manuelle Entstörung notwendig)	10
Schornsteinfegerfunktion bei minimaler Leistung	11
Schornsteinfegerfunktion bei maximaler Leistung im Heizbetrieb	12
Schornsteinfegerfunktion bei maximaler Leistung im Trinkwasserbereitungsbetrieb	13
Manuelle Wärmeanforderung	15
Frostschutzfunktion aktiv	16
Entlüftungsfunktion aktiv	17
Kessel wird zurückgesetzt	19
Automatische Befüllung läuft	20
Zwangskalibrierung aktiv	22

Tab.49 Substatus-Liste



<b>SUB-STATUS</b>	
Standby	0
Das Gerät wartet, bis die Temperatur die Startbedingungen erfüllt	4
Wartezeit bis zur nächsten Zündung im Heizbetrieb	1
Vorbelüftung	13
Zündsignal des Brenners an den Sicherheitskern gesendet	15
Brennervorzündung	17
Brennerzündung	18
Flammenprüfung	19
Gebälsebetrieb bei Zündversuchen	20
Betrieb am eingestellten Temperatursollwert	30
Betrieb bei begrenztem Temperatursollwert	31
Betrieb mit gewünschter Leistung	32
Steigung Stufe 1 erkannt	33
Steigung Stufe 2 erkannt	34
Steigung Stufe 3 erkannt	35
Flammenschutz aktiv	36
Stabilisierungszeit	37
Start des Kessels bei minimaler Leistung	38
Funktion des Heizbetriebs wurde durch Warmwasser-Anforderung unterbrochen. Neustart mit der Leistung, bei der sie unterbrochen wurde.	39
Nachbelüftung	41
Gebälse aus	44
Leistungsreduzierung wegen hoher Abgastemperatur	45
Die automatische Nachfüleinrichtung befüllt die Anlage. Die Anlage war leer	46
Die automatische Nachfüleinrichtung füllt die Anlage auf. Der Wasserdruck in der Anlage war niedrig	47
Pumpe im Nachlauf	60
Der Kessel befindet sich im Standby-Modus, bis der Wasserdruck ausreichend ist. Das Entlüftungsprogramm wird nicht starten	95

## 9.7 Zähler ablesen

Für den Zugang zum Menü wie unten beschrieben vorgehen:



BO-0000272-3

- Die Tasten **F3 - F4** gleichzeitig drücken;
- Das Symbol  im Display blinkt.
- Die Tasten **F2 - F3** drücken, bis das Symbol  erscheint, dann zum Bestätigen die Taste **F4** drücken.
- Um die Zähler auf der Fachkrattebene über das **SVC**-Symbol aufzurufen, zum Bestätigen die Taste **F4** drücken;
- Mit den Tasten **F2 - F3** den Code **0012** eingeben und zum Bestätigen die Taste **F4** drücken
- Die Tasten **F2 - F3** drücken, bis der gewünschte Zähler erscheint, dann zum Bestätigen die Taste **F4** drücken
- Zum Verlassen **F1** drücken.

Tab.50 Liste der (schreibgeschützten) Zähler

Zähler	Ebene	Beschreibung
AC001	Benutzer	Stunden der Kessel-Stromversorgung
AC002	Heizungs-fachkraft	Betriebsstundenzahl des Kessels nach dem letzten Wartungsvorgang
AC003	Heizungs-fachkraft	Stunden der Kessel-Stromversorgung nach dem letzten Wartungsvorgang
AC004	Heizungs-fachkraft	Fehlgeschlagene Startversuche nach dem letzten Wartungsvorgang
AC005	Benutzer	Indikativer Stromverbrauch [kW/h] im Heizbetrieb
AC006	Benutzer	Indikativer Energieverbrauch [kW/h] im Trinkwasserbetrieb (TWW)
AC016	Heizungs-fachkraft	Füllzähler, zählt die Anzahl der automatischen Füllzyklen
AC026	Heizungs-fachkraft	Betriebsstundenzahl Pumpe
AC027	Heizungs-fachkraft	Anzahl Pumpenanläufe
AM033	Benutzer	Eingehender Hinweis zu Wartungsart A, B oder C.
CLR	Heizungs-fachkraft	Zurücksetzen der Zähler AC002, AC003 und AC004 (wird durch Drücken der Taste <b>F4</b> bestätigt. Bei blinkender CLR die Taste <b>F4</b> drücken und drei Sekunden lang gedrückt halten; es erscheint die Meldung FERTIG) HINWEIS: Diese Zähler werden nur zurückgesetzt, wenn AC003 >24 h
DC002	Heizungs-fachkraft	Anzahl der Warmwasser-Zyklen (Umschaltung des Dreiwegeventils)
DC003	Heizungs-fachkraft	Betriebsstundenzahl im Warmwasser-Betrieb (Umschaltung des Dreiwegeventils)
DC004	Heizungs-fachkraft	Anzahl der Brenneinschaltvorgänge im Warmwasser-Betrieb
DC005	Heizungs-fachkraft	Anzahl der Brenneinschalt-Betriebsstunden im Warmwasser-Betrieb
GC007	Benutzer	Fehlgeschlagene Startversuche
PC002	Heizungs-fachkraft	Anzahl der Brenneinschaltvorgänge für Heiz- und Warmwasser-Betrieb
PC003	Heizungs-fachkraft	Anzahl der Brenneinschalt-Betriebsstunden für Heiz- und Warmwasser-Betrieb
PC004	Heizungs-fachkraft	Flammenundichtigkeiten am Brenner
ZC000	Heizungs-fachkraft	Verbleibende Zeit der aktiven Estrichtrocknung

## 9.8 Einstellungen mit TWW-Speicher

Das Parametermenü aufrufen und den Parameter **DP200=1** eingeben



### Vorsicht!

Um die Legionellenschutzfunktion zu aktivieren, den Parameter **DP004=1** einstellen

## 10 Wartung

### 10.1 Allgemeines

Der Kessel erfordert keine komplizierte Wartung. Wir empfehlen dennoch eine häufige Prüfung und regelmäßige Wartung. Die Wartung des Kessels darf nur von einem qualifizierten Heizungsfachmann unter Einhaltung der örtlichen und nationalen Vorschriften durchgeführt werden.

- Sicherstellen, dass der Kessel nicht mit Spannung versorgt wird.
- Fehlerhafte oder verschlissene Teile durch Originalersatzteile ersetzen.
- Immer alle Dichtungen an bei Inspektions- und Wartungsarbeiten entfernten Teilen ersetzen.
- Überprüfen, dass alle Dichtungen korrekt positioniert sind (Position ist korrekt und flach in der entsprechenden Nut, sie sind wasser- und luftdicht).
- Wegen der Gefahr von Stromschlägen darf Wasser (Tropfen, Spritzer) bei Inspektions- und Wartungsarbeiten niemals mit elektrischen Teilen in Berührung kommen.

#### 10.1.1 Warnhinweise für die Wartung

Nach der Durchführung von Wartungsarbeiten wird empfohlen, den Kalibrierungsvorgang manuell zu aktivieren.

In diesen Fällen eine Kalibrierung vornehmen:

- Austausch des Gasventils.
- Austausch von Mischer und Gebläse.
- Reinigung/Austausch des Wärmetauschers.
- Austausch des Brennerflansches.
- Austausch der Elektrode (und/oder der Leitung) für die Flammenerkennung/Zündung.

Zum Aktivieren der Funktion siehe die im Abschnitt "Verbrennungsparameter" beschriebene Vorgehensweise.

### 10.2 Wartungsmeldung

#### 10.2.1 Wartungsmeldung

Wenn der Kessel gewartet werden muss, erscheint eine Anforderungsmeldung auf dem Display. Die automatische Wartungsmeldung für präventive Wartung verwenden, um Störungen auf ein Minimum zu reduzieren.

Die SERVICE-Meldung gibt an, welches Wartungsset zu verwenden ist. Diese Wartungssets enthalten alle Teile und Dichtungen, die für die erforderliche Wartung notwendig sind. Diese, von Remeha zusammengestellten Wartungssets (A, B oder C) sind bei einem Ersatzteillieferanten erhältlich.



#### Wichtig:

Die Wartung muss innerhalb von zwei Monaten nach der Meldung durchgeführt werden.



#### Wichtig:

Wenn der modulierende Thermostat an den Kessel angeschlossen ist, kann dieser Thermostat auch die SERVICE-Meldung anzeigen. Dazu in der Anleitung des Thermostaten nachschlagen.



#### Wichtig:

Die SERVICE-Meldung nach Abschluss der Wartung zurücksetzen.

#### 10.2.2 Zurücksetzen der angezeigten Wartungsmeldung

Die angezeigte Wartungsmeldung wie unten beschrieben zurücksetzen, nachdem die aufgeführten Wartungsarbeiten ausgeführt wurden:

1. Die Taste **F1** drücken.
2. Taste **F3** gedrückt halten, bis der Code **0012** angezeigt wird.



3. Taste **F4** drücken, um die Wartungsmeldung zu quittieren und zurückzusetzen.

**Wichtig:**

Die Wartungsmeldung ist nur aktiv, wenn der Parameter AP010 ≠ 0.

### 10.2.3 Zurücksetzen einer anstehenden Wartungsmeldung

Eine bevorstehende Wartungsmeldung zurücksetzen, nachdem der Zwischenwartungsdienst ausgeführt wurde.

1. Zum Zählermenü navigieren.
2. Taste **F4** drücken, um das Menü zu öffnen.
3. Taste **F3** drücken, bis **SVC** angezeigt wird.
4. Die Taste **F4** drücken, um die Wartungsmeldung aufzurufen.
5. Taste **F3** gedrückt halten, bis der Code **0012** angezeigt wird.
6. Taste **F4** drücken, um zu bestätigen.
7. Taste **F3** drücken, bis **CLR** angezeigt wird.
8. Zur Bestätigung und Zurücksetzen der Wartungsmeldung Taste **F4** ca. 3 Sekunden lang drücken.  
⇒ Im Bildschirm wird **DONE** angezeigt. Die Wartungsmeldung ist damit zurückgesetzt.
9. Die Taste **F1** mehrmals drücken, um zur Hauptanzeige zurückzukehren.

## 10.3 Verfahren zur regelmäßigen Prüfung und Wartung

**Warnung!**

Vor Arbeitsbeginn sicherstellen, dass der Kessel nicht eingeschaltet ist. Sobald die Wartungsarbeiten abgeschlossen sind, die ursprünglichen Betriebsparameter des Kessels wiederherstellen, falls sie geändert wurden.

**Gefahr!**

Im Falle einer Wartung/Demontage der Abgasleitung des Kessels, der an eine Abgassammelleitung im Überdruck angeschlossen ist, sind die notwendigen Vorkehrungen zu treffen, um zu verhindern, dass die Abgase anderer Kessel, die an die Abgassammelleitung angeschlossen sind, in den Raum gelangen, in dem der Kessel installiert ist.

**Warnung!**

Warten, bis Feuerraum und Rohre abgekühlt sind.

**Wichtig:**

Das Gerät darf nicht mit groben, aggressiven und/oder leicht entzündlichen Substanzen (z.B. Benzin oder Aceton) gereinigt werden.


Die folgende Kontrollen müssen jedes Jahr durchgeführt werden, um einen effizienten Kesselbetrieb sicherzustellen:

1. Das Aussehen und die Dichtheit der Dichtungen im Gas- und Verbrennungskreis prüfen. Immer alle Dichtungen an bei Inspektions- und Wartungsarbeiten entfernten Teilen ersetzen.
2. Zustand und richtige Positionierung von Ionisations- und Zündelektrode prüfen.
3. Brenner auf einwandfreien Zustand und richtige Befestigung prüfen.
4. Das Innere des Feuerraums auf Verunreinigungen prüfen. Hierzu einen Staubsauger verwenden.
5. Druck der Heizungsanlage prüfen.
6. Druck im Ausdehnungsgefäß prüfen.
7. Gebläse auf ordnungsgemäße Funktion prüfen.
8. Kontrollieren, dass die Rohrquerschnitte der Luft-/Abgasführung nicht durch Hindernisse verengt sind.
9. Prüfen, ob Verschmutzungen im Siphon vorhanden sind.

**Siehe auch**

Wasseraufbereitung, Seite 20

### 10.3.1 Prüfen des Wasserdrucks

Damit der Kessel richtig arbeitet, muss der auf dem -Display angezeigte Wasserdruck im Heizkreis zwischen **1,0** und **1,5** bar betragen. Falls erforderlich, den Wasserdruck wieder herstellen, wie im Kapitel "Füllen der Anlage" beschrieben.

### 10.3.2 Kontrolle der Abgasführung und der Luftzuführung

Die gesamten Abgasrohr-Leitungen prüfen, insbesondere die Dichtheit der Anschlüsse für Abgasableitung und Verbrennungsluftzufuhr.

### 10.3.3 Überprüfung der Verbrennung

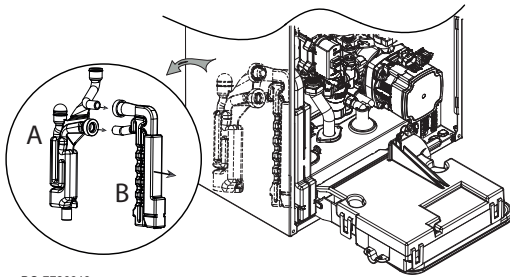
Den Gehalt an CO<sub>2</sub>/O<sub>2</sub> und die Abgasaustrittstemperatur an der dafür vorgesehenen Messstelle messen.

### 10.3.4 Kontrolle des automatischen Entlüftungsventils

Um Zugriff auf die Kesselpumpe zu erhalten, die Frontverkleidung entfernen und das Schaltfeld nach unten klappen. Überprüfen, ob das Entlüftungsventil der Pumpe funktioniert. Bei einer Leckage das Ventil ersetzen.

### 10.3.5 Reinigung des Siphons

Abb.58 Demontage des Siphons



BO-7726648

Die Frontverkleidung muss entfernt werden, um den Siphon (B) aus dem festen Gehäuse (A) zu ziehen.

Den Siphon herausnehmen und reinigen. Den Zustand der Dichtungen prüfen und falls notwendig die Dichtungen ersetzen. Den Siphon mit Wasser befüllen und wieder im Gehäuse (A) positionieren.

### 10.3.6 Prüfen des Brenners und Reinigung des Wärmetauschers



#### Warnung!

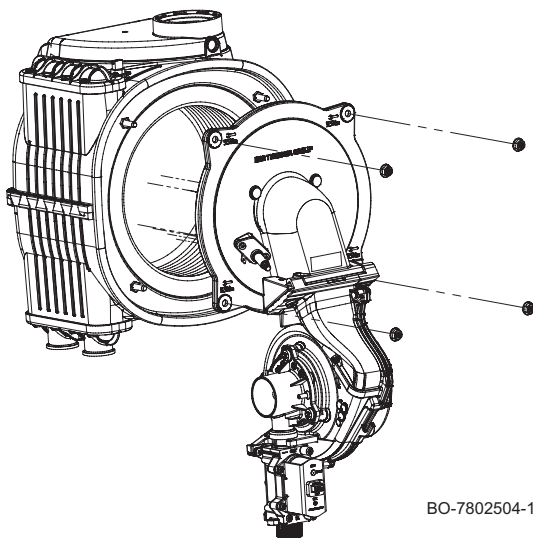
Staub, der von der vorderen Dämmplatte und der hinteren Dämmplatte freigesetzt wird, kann Ihre Gesundheit schädigen.

- Den Wärmetauscher nur mit einer weichen Bürste und Wasser reinigen.
- Kontakt mit der hinteren und vorderen Platte vermeiden.
- Keine Metallbürsten oder Druckluft verwenden.



#### Gefahr!

Im Falle einer Wartung/Demontage der Abgasleitung des Kessels, der an eine Abgassammelleitung im Überdruck angeschlossen ist, sind die notwendigen Vorkehrungen zu treffen, um zu verhindern, dass die Abgase anderer Kessel, die an die Abgassammelleitung angeschlossen sind, in den Raum gelangen, in dem der Kessel installiert ist.



BO-7802504-1

Zum Reinigen wie unten beschrieben vorgehen:

1. Das Gerät von der Stromversorgung trennen (den Kessel von der Netzspannung abklemmen).
2. Die Gaszufuhr zum Kessel unterbrechen.
3. Schließen Sie die Hähne am Kessel.
4. Die Frontverkleidung abnehmen.
5. Die Schutzhaube des Gebläses an der Oberseite öffnen und alle Stecker von der Leiterplatte abziehen.
6. Die Luft-Gas-Einheit vollständig ausbauen, hierzu die vier Befestigungsmuttern M6 am Flansch lösen und den 3/4"-Anschluss unter dem Gasventil abschrauben.
7. Kontrollieren, dass die Zündelektrode nicht verschlissen ist. Die Elektrode wechseln, falls erforderlich.
8. Den Zustand des Brenners, der Dichtung und der Dämmplatte prüfen.
9. Verwenden Sie zur Reinigung des oberen Bereichs des Wärmetauschers (Brennkammer) einen Staubsauger und eine Bürste mit Kunststoffborsten.
10. Mit dem Staubsauger nochmals ohne Endstück (Bürste) gründlich reinigen.
11. Sicherstellen (zum Beispiel mit einem Spiegel), dass kein sichtbarer Staubrückstand vorhanden ist. Etwaigen Rückstand mit Staubsauger entfernen.

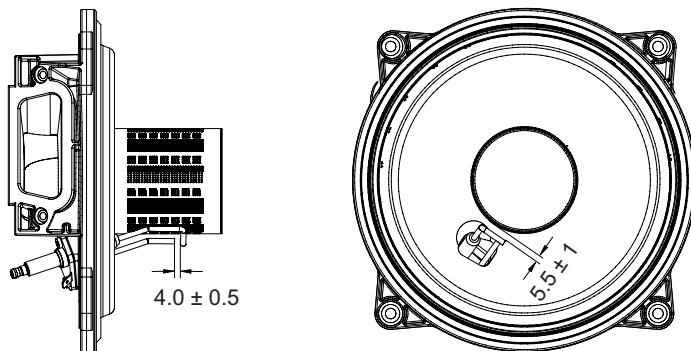
12. Es ist verboten, den Feuerraum mit einem nicht zugelassen chemischen Produkt, insbesondere Ammoniak, Salzsäure, Natriumhydroxyd (Ätznatron) usw., zu reinigen.
13. Mit Wasser spülen. Das Wasser fließt durch den Siphon für den Kondenswasserablauf aus dem Wärmetauscher ab. Weitere 20 Minuten warten und die Schmutzpartikel mit einem kraftvollen Wasserstrahl abwaschen. Den Wasserstrahl nicht direkt auf die Dämmschicht auf der Rückseite des Wärmetauschers richten.
14. Der Brenner erfordert keinerlei Wartung, er ist selbstreinigend. Sicherstellen, dass die Oberfläche des demontierten Brenners keine Risse und/oder andere Beschädigungen aufweist. Wenn Beschädigungen festgestellt werden, den Brenner austauschen.
15. Zur Wiedermontage obige Schritte in umgekehrter Reihenfolge ausführen.

**Vorsicht!**

Das maximale Anzugsdrehmoment der vier M6-Flanschbefestigungsmuttern beträgt 5 Nm (+/- 0,5).

### 10.3.7 Elektrodenabstände

Abb.59 Elektrodenabstände



BO-7726650

Abstände zwischen Elektrode und Brenner und zwischen Zündelektrode und Ionisationselektrode prüfen.

#### ■ **Wartungshinweis**

**Wichtig:**

Nach Abschluss der Wartung empfehlen wir, die Kalibrierungsfunktion immer in den am Anfang dieses Abschnitts genannten Fällen auszuführen.

### 10.3.8 Hydraulikeinheit

**Vorsicht!**

Zum Ausbauen der Komponenten der Hydraulikeinheit (z.B. Filter) keine Werkzeuge verwenden.

Für bestimmte Einsatzbereiche, in denen Wasserhärtewerte von 11,2 °dH (200 mg Calciumcarbonat pro Liter Wasser) überschritten werden, empfiehlt sich die Installation eines Polyphosphatdosierers oder einer gleichwertigen Anlage nach einschlägigen Standards.

#### REINIGUNG DES HAUSHALTSWASSERFILTERS

Der Haushaltswasserfilter sitzt in einer herausnehmbaren Kartusche, die sich am Kaltwassereinfluss (B) befindet. Für die Reinigung wie folgt vorgehen:

1. Stromversorgung zum Kessel abklemmen.
2. Den Hahn für die Kaltwasserzufuhr schließen.
3. Den Trinkwarmwasserkreis durch Öffnen eines Endbenutzer-Wasserhahns entleeren.
4. Den Clip (1-B) entfernen, wie in der Abbildung dargestellt, und die Kartusche (2-B) mit dem Filtern vorsichtig herausnehmen. Hierbei vorsichtig arbeiten und übermäßigen Kraftaufwand vermeiden.
5. Verschmutzungen und Ablagerungen vom Filter entfernen.

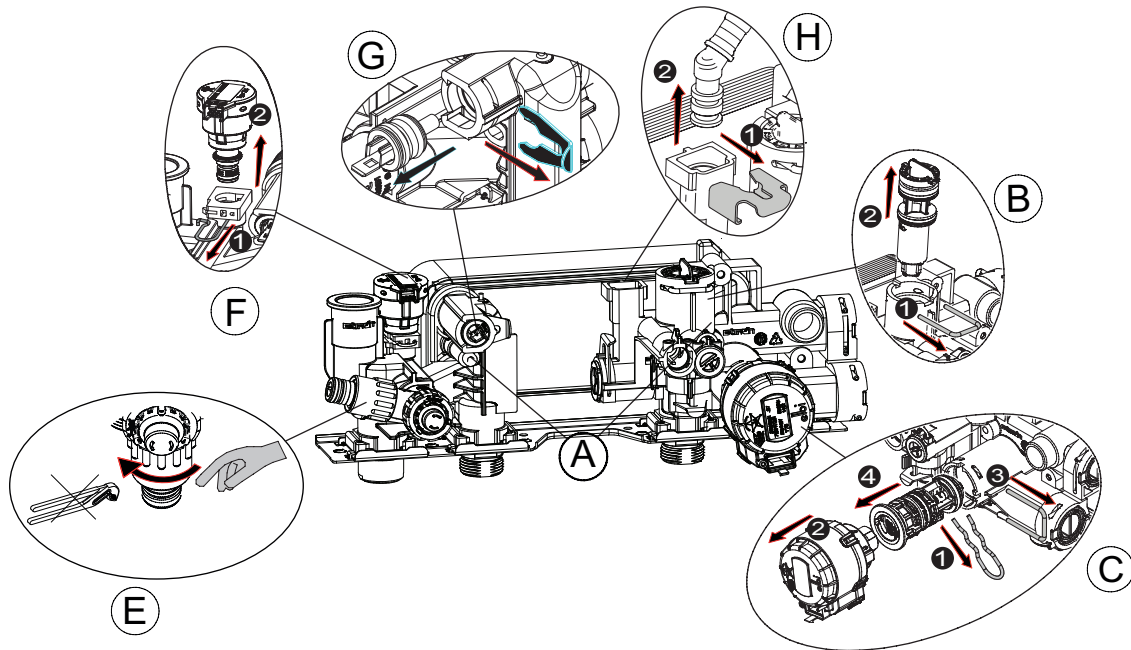
6. Den Filter wieder in die Kartusche einsetzen, diese wieder in ihre Aufnahme einführen und mit ihrem Clip befestigen.



**Hinweis**

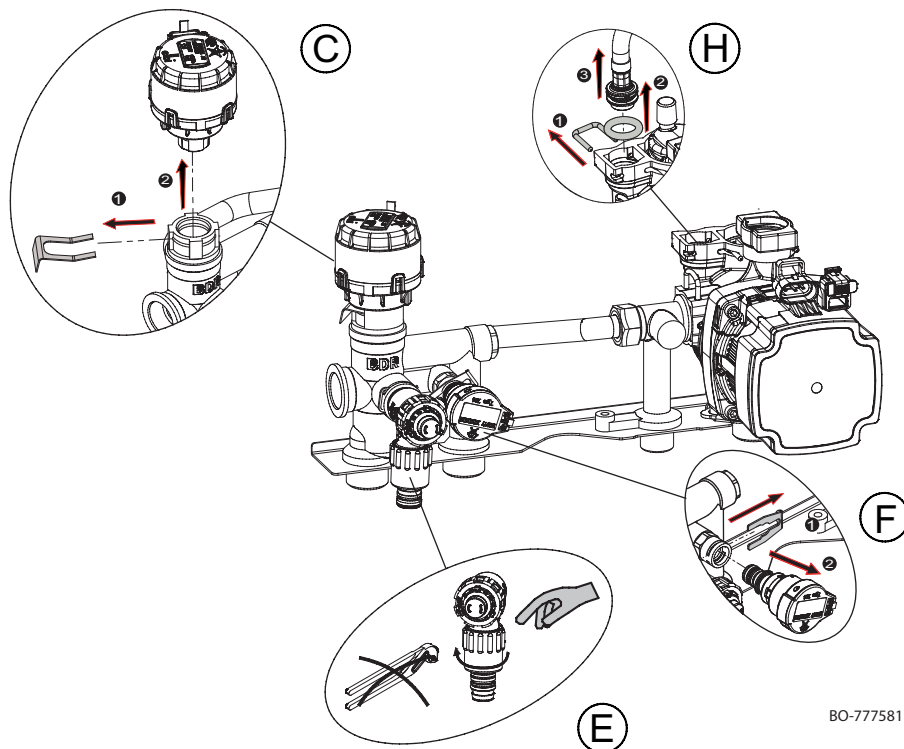
Wenn die O-Ringe in der Hydraulikeinheit ersetzt und/oder gereinigt werden müssen, kein Öl oder Fett als Schmierstoff verwenden, sondern nur die vom Hersteller empfohlenen Additive.

Abb.60 Teile der Hydraulikeinheit



BO-0000329-1

Abb.61 Teile der Hydraulikeinheit "Nur Heizung"-Heizkessel



BO-7775811

## 10.4 Spezielle Wartungsarbeiten

### 10.4.1 Wartungshinweis



**Wichtig:**

Nach Abschluss der Wartung empfehlen wir, die Kalibrierungsfunktion immer in den am Anfang dieses Abschnitts genannten Fällen auszuführen.

### 10.4.2 Wechsel der Ionisations-/Zündelektrode

Die Ionisations-/Zündelektrode in den folgenden Fällen wechseln:

1. Ionisationsstrom  $< 4 \mu\text{A}$ . Dazu die "Schornstiefegerfunktion" (Kapitel "Verbrennungseinstellungen") aktivieren und den Kessel auf minimale Leistung einstellen. Der Ionisationswert ist bei Einstellung GM008 (Kapitel "Auslesen von Messwerten") sichtbar.
2. Elektrode verschlissen.
3. Abstände außerhalb des Bereichs (Kapitel "Elektrodenabstand").
4. Die Elektrode ist im Wartungssatz enthalten.

Zum Ausbauen der Elektrode:

- Die Stromversorgung zum Kessel trennen.
- Die Gaszufuhr zum Kessel unterbrechen.
- Frontverkleidung am Kessel (Gehäuse) und den Elektrodenstift sowie das Erdungskabel entfernen.
- Die 2 Schrauben an der Zündelektrode herausdrehen.
- Die neue Elektrode mit Dichtung montieren. Zur Wiedermontage obige Schritte in umgekehrter Reihenfolge ausführen.

### 10.4.3 Austausch des 3-Wege-Ventils

Wenn das 3-Wege-Ventil ausgetauscht werden muss, wie folgt vorgehen:

1. Stromversorgung zum Kessel abklemmen.
2. Gashahn schließen.
3. Die Absperrhähne für Rücklauf und Vorlauf der Heizungsanlage schließen.
4. Mit Hilfe des Entleerungshahns (E) die Anlage entleeren, nach Möglichkeit nur den Kessel.
5. Den Motor des 3-Wege-Ventils (C) demontieren, die Befestigungsklammer (1) entfernen und den Motor (2) heraus ziehen.
6. Den Clip (3) entfernen und das 3-Wege-Ventil (4) herausziehen.
7. Beim "Nur Heizung"-Heizkesseln das 3-Wege-Ventil (4) von der Hydraulikeinheit lösen.
8. Das 3-Wege-Ventil austauschen.
9. Zur Wiedermontage obige Schritte in umgekehrter Reihenfolge ausführen.

### 10.4.4 Zerlegung des Wasser/Wasser-Wärmetauschers

Der Wasser/Wasser-Plattenwärmetauscher aus Edelstahl kann mit einem Innensechskantschlüssel leicht ausgebaut werden, wie unten beschrieben:

1. Stromversorgung zum Kessel abklemmen.
2. Gashahn schließen.
3. Die Absperrhähne für Rücklauf und Vorlauf der Heizungsanlage schließen.
4. Mit Hilfe des Entleerungshahns (E) die Anlage entleeren, nach Möglichkeit nur den Kessel.
5. Den Trinkwasserkreis durch Öffnen eines Endbenutzer-Wasserhahns entleeren.
6. Den Schalldämpfer ausbauen, anschließend die beiden Innensechskantschrauben  $\varnothing 6 \text{ mm}$  (A), mit denen der Wärmetauscher befestigt ist, lösen, und den Wärmetauscher von seinem Sitz abheben.
7. Den Plattenwärmetauscher mit einem Entkalkungsmittel (zum Beispiel Zitronensäure mit einem pH-Wert von etwa 3) reinigen.
8. Zur Wiedermontage obige Schritte in umgekehrter Reihenfolge ausführen.



**Vorsicht!**

Das maximale Anzugsdrehmoment für die beiden Befestigungsschrauben (A) für den Plattenwärmetauscher beträgt 4 Nm.

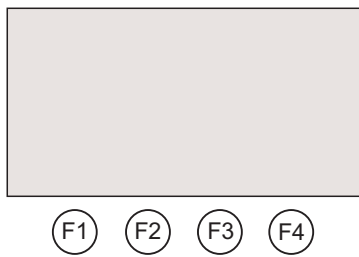


**Siehe auch**

Wasseraufbereitung, Seite 20

## 10.4.5 Austausch der Leiterplatte

Abb.62



Nach dem Austausch der Hauptleiterplatte den Kessel einschalten. Wie unten beschrieben vorgehen:

1. Wenn << **GAS** >> am Display angezeigt wird, die Taste **F4** drücken
2. Wenn << **GP043** >> am Display angezeigt wird, die Taste **F4** drücken
3. Die Tasten **F2 – F3** drücken, um die Gasart auszuwählen:
  - 1 - Erdgas
  - 2 - Flüssiges Propangas (G30-G31)
4. Taste **F4** drücken, um zu bestätigen.
5. Nach der Bestätigung der Gasart zeigt das Display << **AIR** >>
6. Taste **F4** drücken; die Entlüftungsfunktion startet und dauert ca. 6 Minuten.
7. Während die Funktion aktiv ist, zeigt das Display abwechselnd den Text << **DEAIR** >> mit dem Fortschrittsbalken der Funktion << ----- >> und den Druck des Heizkreises an, zum Beispiel << **1.7 bar** >>.
8. Nach Beendigung der Funktion erscheint auf dem Display die Meldung << **CAL** >>
9. Die Taste **F4** drücken; die Kalibrierungsfunktion startet und der Kessel schaltet sich ein. Die Funktionsdauer beträgt etwa 5 Minuten.
10. Das Display zeigt abwechselnd den Text << **CALIB** >> mit dem Fortschrittsbalken der Funktion << ----- >> und den Druck des Heizkreises an, zum Beispiel << **OK: 1.7 bar** >>
11. Nach Beendigung der Funktion, sofern keine Fehler auftreten, zeigt das Display den Hauptbildschirm an.



### Vorsicht!

Während der Kalibrierung muss ein ausreichender Wärmeaustausch (im Bereich Heizung oder Sanitär) gewährleistet sein, um eine Übertemperatur zu vermeiden, die die Funktion selbst unterbrechen würde.



### Wichtig:

Die Kalibrierungsfunktion kann wie oben beschrieben während der Lebensdauer des Heizkessels (z. B. nach einer Wartung mit Austausch von Bauteilen) manuell durchgeführt werden.

## 11 Fehlerbehebung

### 11.1 Temporäre und permanente Fehler

Im Display werden drei Codes angezeigt: zwei Fehlercodes und ein Warncode:

1. Vorübergehende Betriebsunterbrechung (**H**)
2. Verriegelung (**E**)
3. Code vor Aktivierung einer Störung (**A**)

Das erste im Bildschirm angezeigte Element ist ein Buchstabe, auf den eine zweistellige Zahl folgt. Bei Fehlern zeigt der Buchstabe die Fehlerart an: vorübergehend (**H**) oder dauerhaft (**E**). Die Zahl für die Gruppe, in dem der Fehler aufgetreten ist, ist entsprechend ihrer Auswirkung auf den sicheren und zuverlässigen Betrieb klassifiziert. Das zweite Element wird abwechselnd mit dem ersten Element angezeigt und besteht aus einer zweistelligen Zahl, die die Art des aufgetretenen Fehlers anzeigt (siehe folgende Fehlertabellen).

1. Eine temporäre Unterbrechung wird auf dem Bildschirm durch den Buchstaben "**H**" angezeigt, auf den zwei Zahlen folgen, die durch einen Punkt voneinander getrennt sind "**XX . XX**" (Code des Moduls . spezifischer Code). Ein vorübergehender Fehler ist ein Fehler, der die Kesselfunktion nicht dauerhaft stoppt und verschwindet, sobald seine Ursache beseitigt wurde.
2. Ein permanenter Ausfall wird auf dem Bildschirm durch den Buchstaben "**E**" angezeigt, auf den zwei Zahlen folgen, die durch einen Punkt voneinander getrennt sind "**XX . XX**" (Code des Moduls . spezifischer Code). Ein permanenter Ausfall ist ein Fehler, der den Kesselbetrieb dauerhaft unterbindet. Nach der Beseitigung der Ursache des Ausfalls müssen Sie die **RESET**-Taste 1 Sekunde lang gedrückt halten, damit der Betrieb wieder aufgenommen werden kann.
3. Der Code vor der Aktivierung eines Fehlers ist eine Warnung, die den Benutzer darüber informiert, was zu tun ist, bevor ein Fehler erzeugt wird. Befolgen Sie die auf dem Bildschirm angezeigten Hinweise, um den Fehler zu vermeiden.



### Wichtig:

Wenn Störungen häufig angezeigt werden, ist ein qualifizierter Techniker zu benachrichtigen. Der Fehlercode wird von Ihrem Lieferanten zur schnellen und richtigen Lokalisierung des Fehlers und für den Kundendienst benötigt.

## 11.2 Fehlercodes

Tab.51 Liste der vorübergehenden Störungen

DISPLAY		BESCHREIBUNG VORÜBERGEHENDE STÖRUNGEN	URSACHE – Prüfung/Abhilfe <i>Für die meisten Prüfungen und Abhilfen ist eine Heizungs-fachkraft erforderlich.</i>
Grup-pen-Code	Spezi-fi-scher Code		
H.00	42	Druckwächter nicht angeschlossen/defekt oder Druck zu hoch	FEHLER WASSERDRUCKWÄCHTER Wasserdruckwächter prüfen oder ersetzen Verkabelung des Druckwächters prüfen Hauptleiterplatte prüfen oder ersetzen Anlagendruck prüfen
H.00	81	Raumtemperaturfühler fehlt	Kommunikationsbus überprüfen Überprüfen, ob das Raumgerät angeschlossen ist Leiterplatte prüfen/ersetzen
H.01	.00	Vorübergehender Kommunikationsfehler in der Leiterplatte	Der Fehler wird automatisch behoben
H.01	.05	Maximale Temperaturdifferenz zwischen Vorlauf und Rücklauf erreicht	UNZUREICHENDE ZIRKULATION Zirkulation in Kessel/Anlage prüfen Manuellen Entlüftungszyklus starten Anlagendruck prüfen SONSTIGE URSACHEN Wärmetauscher auf Sauberkeit prüfen Funktion der Temperaturfühler prüfen Anschluss der Temperaturfühler prüfen
H.01	.08	Vorlauftemperatur in Heizungsanlage steigt zu schnell	UNZUREICHENDE ZIRKULATION Zirkulation in Kessel/Anlage prüfen Manuellen Entlüftungszyklus starten Anlagendruck prüfen SONSTIGE URSACHEN Wärmetauscher auf Sauberkeit prüfen Funktion der Temperaturfühler prüfen Anschluss der Temperaturfühler prüfen
H.01	.14	Maximaler Wert für Vorlauf- oder Rücklauftemperatur erreicht	UNZUREICHENDE ZIRKULATION Vorlauf- und Rücklauffühler prüfen Zirkulation in Kessel/Anlage prüfen Manuellen Entlüftungszyklus starten
H.01	.18	Keine Wasserzirkulation (vorübergehend)	UNZUREICHENDE ZIRKULATION Anlagendruck prüfen Manuellen Entlüftungszyklus starten Pumpenbetrieb prüfen Zirkulation in Kessel/Anlage prüfen FEHLER AN TEMPERATURFÜHLER Funktion der Temperaturfühler prüfen Anschluss der Temperaturfühler prüfen
H.01	.21	Vorlauftemperatur im Warmwasser-Betrieb steigt zu rasch.	UNZUREICHENDE ZIRKULATION Anlagendruck prüfen Manuellen Entlüftungszyklus starten Pumpenbetrieb prüfen Zirkulation in Kessel/Anlage prüfen FEHLER AN TEMPERATURFÜHLER Funktion der Temperaturfühler prüfen Anschluss der Temperaturfühler prüfen
H.02	.00	Rücksetzung läuft.	Das Problem löst sich von selbst
H.02	.02	Warten auf Eingabe der Konfigurationseinstellungen (CN1,CN2).	KONFIGURATION CN1/CN2 FEHLT CN1/CN2 konfigurieren
H.02	.03	Konfigurationseinstellungen (CN1,CN2) nicht korrekt eingegeben	KONFIGURATIONSFEHLER FÜR PARAMETER CN1–CN2 Konfiguration von CN1/CN2 prüfen CN1/CN2 richtig konfigurieren

DISPLAY		BESCHREIBUNG VORÜBERGEHENDE STÖRUNGEN	URSACHE – Prüfung/Abhilfe <i>Für die meisten Prüfungen und Abhilfen ist eine Heizungs-fachkraft erforderlich.</i>
Gruppen-Code	Spezi-fischer Code		
H.02	.04	Leiterplatteneinstellungen können nicht gelesen werden.	FEHLER AN HAUPTLEITERPLATTE CN1/CN2 konfigurieren CSU austauschen (externer Konfigurationsspeicher) Hauptleiterplatte ersetzen
H.02	.05	Einstellungsspeicher nicht kompatibel mit dem Leiterplattentyp des Kessels kompatibel.	Qualifiziertes Fachpersonal benachrichtigen
H.02	.07	Druck im Heizkreislauf niedrig (Wasserbefüllung erforderlich).	FEHLER WASSERDRUCKWÄCHTER Anlagendruck prüfen Druck im Ausdehnungsgefäß prüfen Manuellen Entlüftungszyklus starten Pumpenbetrieb prüfen Zirkulation in Kessel/Anlage prüfen FÜHLERFEHLER Funktion der Temperaturfühler prüfen Anschluss der Temperaturfühler prüfen
H.02	.12	Fehler am Kessel RL (Freigabe) Sperreingang	FEHLER KESSEL-SPERREINGANG Sicherstellen, dass der Freigabekontakt (RL) offen ist Das externe Gerät überprüfen, das den Freigabeeingang steuert
H.02	.31	Automatische Befüllung des Systems erforderlich wegen niedrigem Druck.	ANFORDERUNG KESSEL-/SYSTEMBEFÜLLUNG (MANUELLE AKTIVIERUNG) Automatische Nachfüllung einschalten Druck im Ausdehnungsgefäß prüfen Kessel/Anlage auf Leckage prüfen
H.02	.38	Maximale Anzahl automatischer Befüllungszyklen erreicht	FEHLER AUTOMATISCHE BEFÜLLUNG KESSEL/SYSTEM Die maximale Anzahl automatischer Befüllungen ist erreicht Kessel/Anlage auf Leckage prüfen Kundendienst kontaktieren
H.02	.70	Test der Wärmerückgewinnung für externe Einheit fehlgeschlagen	Leiterplattenzubehör-Fehler SCB-09 Das am Kontakt X9 angeschlossene Gerät prüfen
H.03	.00	Keine Kenndaten für das Sicherheitsgerät des Kessels	FEHLER LEITERPLATTE Hauptleiterplatte ersetzen
H.03	.01	Kommunikationsfehler in Komfortsoftware (interner Fehler in Leiterplatte des Kessels)	FEHLER LEITERPLATTE Hauptleiterplatte ersetzen
H.03	.02	Vorübergehender Flammabbriss	ELEKTRODENPROBLEM Elektrische Anschlüsse der Elektroden prüfen Zustand der Elektroden prüfen GASVERSORGUNG Druck der Gasversorgung prüfen Kalibrierung der Gasventileinheit prüfen ABGASROHR Luftinlass-/Abgasführung prüfen SONSTIGE URSACHEN Versorgungsspannung überprüfen.
H.03	.05	Interne Abschaltung	FEHLER LEITERPLATTE Verbindungs-Leiterplatte prüfen/ersetzen CN1/CN2 eingeben Leiterplatte prüfen/ersetzen



DISPLAY		BESCHREIBUNG VORÜBERGEHENDE STÖRUNGEN	URSACHE – Prüfung/Abhilfe <i>Für die meisten Prüfungen und Abhilfen ist eine Heizungs-fachkraft erforderlich.</i>
Gruppen-Code	Spezi-fischer Code		
H.03	.08	Falsches Flammensignal	ELEKTRODENPROBLEM Elektrische Anschlüsse der Elektroden prüfen Zustand der Elektroden prüfen FALSCHES FLAMMENSIGNAL Erdungskreis prüfen Versorgungsspannung überprüfen. FEHLER LEITERPLATTE Leiterplatte prüfen/ersetzen
H.03	.09	Kleinspannung	FEHLER STROMVERSORGUNG Versorgungsspannung des Kessels prüfen Leiterplatte prüfen/ersetzen
H.03	.17	Fehler im Gasregelsystem	FEHLER LEITERPLATTE CN1/CN2 eingeben Leiterplatte prüfen/ersetzen
H.03	.26	Anforderung Kessel-Kalibrierung	KALIBRIERUNGSANFORDERUNG Die manuelle Kalibrierungsfunktion am Kessel einstellen Leiterplatte prüfen/ersetzen
H.03	.28	Synchronisationsfehler	FEHLER STROMVERSORGUNG Versorgungsfrequenz des Kessels prüfen
H.03	.31	Fehler verstopfter Schornstein	FEHLER ABGASROHR Lufteinlass-/Abgasführung prüfen Manuelle Kalibrierung aktivieren
H.03	.254	Unbekannter Fehler	UNBESTIMMTE STÖRUNG Leiterplatte prüfen/ersetzen Die Kesselversorgung prüfen Auf elektromagnetische Störungen bei der Kesselversorgung prüfen.
H.20	.36	Manuelle Kalibrierung fehlgeschlagen	ELEKTRODENPROBLEM Elektrische Anschlüsse der Elektroden prüfen Zustand der Elektroden prüfen GASVERSORGUNG Druck der Gasversorgung prüfen Einstellung prüfen ABGASROHR Lufteinlass-/Abgasführung prüfen SONSTIGE URSACHEN Versorgungsspannung prüfen Leiterplatte prüfen/ersetzen Einen ausreichenden Wärmeaustausch während der Kalibrierung gewährleisten
H.20	.39	Keine primäre Kalibrierung	KALIBRIERUNG ERFORDERLICH Wenn die primäre Kalibrierung nicht abgeschlossen ist, sollte eine manuelle Kalibrierung durchgeführt werden Leiterplatte prüfen/ersetzen
H.20	.40	Keine Gaskonfiguration	GASART Wenn die primäre Kalibrierung nicht abgeschlossen ist, sollte eine manuelle Kalibrierung durchgeführt werden und die Gasart muss eingegeben werden Leiterplatte prüfen/ersetzen

Tab.52 Liste dauerhafter Fehler (Kesselstörung, Entstörung erforderlich)

DISPLAY		BESCHREIBUNG DAUERHAFTER FEHLER (ENTSTÖRUNG)	URSACHE – Prüfung/Abhilfe <i>Für die meisten Prüfungen und Abhilfen ist eine Heizungs-fachkraft erforderlich.</i>
Grup-pen-Code	Spe-zifi-scher Code		
E.00	.04	Rücklauffühler nicht an Kesselzündung ange-schlossen (beim Einschalten des Kessels erkennt die Leiterplatte, ob der Fühler vorhanden und an-geschlossen ist)	PROBLEM AN FÜHLER/ANSCHLUSS Anschluss an Fühler/Leiterplatte prüfen Funktion des Temperaturfühlers prüfen Widerstandsmessung
E.00	.05	Kurzschluss des Rücklauf-temperaturfühlers	PROBLEM AN FÜHLER/ANSCHLUSS Anschluss an Fühler/Leiterplatte prüfen Funktion des Temperaturfühlers prüfen Widerstandsmessung
E.00	.06	Rücklauffühler während Kesselbetrieb nicht an-geschlossen (die Leiterplatte hat festgestellt, dass sich der Fühler während des Betriebs gelöst hat)	PROBLEM AN FÜHLER/ANSCHLUSS Anschluss an Fühler/Leiterplatte prüfen Funktion des Temperaturfühlers prüfen Widerstandswert messen
E.00	.07	Rücklauffühler-Temperatur zu hoch	PROBLEM AN FÜHLER/ANSCHLUSS Anschluss an Fühler/Leiterplatte prüfen Funktion des Temperaturfühlers prüfen Widerstandswert messen
E.00	.16	Temperaturfühler des Trinkwasserspeichers nicht angeschlossen	PROBLEM AN FÜHLER/ANSCHLUSS Anschluss an Fühler/Leiterplatte prüfen Funktion des Temperaturfühlers prüfen Widerstandswert messen Beim Entfernen eines Trinkwarmwasserspeichers die Ein-stellung DP150=EIN vornehmen
E.00	.17	TWW-Speicher Temperaturfühler kurzgeschlos-sen	PROBLEM AN FÜHLER/ANSCHLUSS Anschluss an Fühler/Leiterplatte prüfen Funktion des Temperaturfühlers prüfen Widerstandswert messen
E.00	.40	Einlass Wasserdruckwächter offen	FEHLER WASSERDRUCKWÄCHTER Anlagendruck prüfen und wiederherstellen Druck im Ausdehnungsgefäß prüfen Kessel/Anlage auf Leckage prüfen
E.00	.41	Einlass Wasserdruckwächter geschlossen	FEHLER WASSERDRUCKWÄCHTER Anlagendruck prüfen und wiederherstellen Druck im Ausdehnungsgefäß prüfen Kessel/Anlage auf Leckage prüfen
E.00	.44	TWW-Fühler offen	PROBLEM AN FÜHLER/ANSCHLUSS Anschluss an Fühler/Leiterplatte prüfen Funktion des Temperaturfühlers prüfen Widerstandsmessung
E.00	.45	TWW-Fühler kurzgeschlossen	PROBLEM AN FÜHLER/ANSCHLUSS Anschluss an Fühler/Leiterplatte prüfen Funktion des Temperaturfühlers prüfen Widerstandswert messen
E.01	.12	Vom Rücklauffühler gemessene Temperatur hö-her als Vorlauf-temperatur	PROBLEM AN FÜHLER/ANSCHLUSS Kontrollieren, dass die Fühler richtig angeordnet sind Kontrollieren, dass der Vorlauf-fühler richtig angeordnet ist Rücklauf-temperatur zum Kessel prüfen Funktion der Fühler prüfen WENN DAS PROBLEM WEITERHIN BESTEHT 1- Zurücksetzen CN1/CN2 2- Leiterplatte austauschen

DISPLAY		BESCHREIBUNG DAUERHAFTE FEHLER (ENTSTÖRUNG)	URSACHE – Prüfung/Abhilfe <i>Für die meisten Prüfungen und Abhilfen ist eine Heizungs-fachkraft erforderlich.</i>
Gruppen-Code	Spezifischer Code		
E.01	.17	Keine Wasserzirkulation (dauerhaft)	UNZUREICHENDE ZIRKULATION Anlagendruck prüfen Manuellen Entlüftungszyklus starten Pumpenbetrieb prüfen Zirkulation in Kessel/Anlage prüfen FÜHLERFEHLER Funktion der Temperaturfühler prüfen Anschluss der Temperaturfühler prüfen
E.01	.20	Maximale Abgastemperatur erreicht	WÄRMETAUSCHER AUF ABGASSEITE VERSTOPFT Wärmetauscher auf Sauberkeit prüfen
E.02	.15	Mindestzeit für CSU-Tastenerkennung überschritten	ZEITÜBERSCHREITUNG CSU-TASTE Taste nicht angeschlossen oder nicht erkannt
E.02	.17	Dauerhafter Kommunikationsfehler in der Leiterplatte	FEHLER AN HAUPTLEITERPLATTE Auf elektromagnetische Störungen prüfen. Kundendienst kontaktieren
E.02	.32	Für automatische Befüllung verstrichene Zeit	FEHLER LEITERPLATTE Verkabelung des Druckwächters überprüfen Befüllhahn überprüfen Leiterplatte prüfen/ersetzen
E.02	.35	Kritische Sicherheitseinrichtung getrennt	KOMMUNIKATIONSFEHLER Die automatische Erkennungsfunktion starten (Parameter AD)
E.02	.39	Druckanstieg nach automatischer Befüllung unzureichend	FEHLER LEITERPLATTE Verkabelung des Druckwächters überprüfen Befüllhahn überprüfen Leiterplatte prüfen/ersetzen Kessel/Anlage auf Leckage prüfen
E.02	.47	Verbindung mit externem Gerät fehlgeschlagen	ELEKTRISCHER ANSCHLUSSFEHLER Die automatische Erkennungsfunktion starten (Einstellung AD) Die elektrischen Anschlüsse von externen Geräten prüfen.
E.04	.00	Fehler Sicherheitseinstellungen	FEHLER AN HAUPTLEITERPLATTE Hauptleiterplatte ersetzen
E.04	.01	Vorlauftemperaturfühler kurzgeschlossen	PROBLEM AN FÜHLER/ANSCHLUSS Anschluss an Fühler/Leiterplatte prüfen Funktion des Fühlers prüfen
E.04	.02	Vorlauftemperaturfühler nicht angeschlossen	PROBLEM AN FÜHLER/ANSCHLUSS Anschluss an Fühler/Leiterplatte prüfen Funktion des Fühlers prüfen
E.04	.03	Maximale Vorlauftemperatur überschritten	UNZUREICHENDE ZIRKULATION Zirkulation in Kessel/Anlage prüfen Manuellen Entlüftungszyklus starten Funktion der Fühler prüfen
E.04	.04	Abgasfühler kurzgeschlossen	FUNKTIONSTÖRUNG AN ABGASFÜHLER Funktion des Abgasfühlers prüfen Anschluss an Fühler/Leiterplatte prüfen
E.04	.05	Abgasfühler nicht angeschlossen	PROBLEM AN FÜHLER/ANSCHLUSS Funktion des Abgasfühlers prüfen Anschluss an Fühler/Leiterplatte prüfen
E.04	.06	Kritische Abgastemperatur erreicht	WÄRMESTAU SCHORNSTEIN Auf einen Wärmestau im Schornstein prüfen FUNKTIONSTÖRUNG AN ABGASFÜHLER Funktion des Fühlers prüfen

DISPLAY		BESCHREIBUNG DAUERHAFT FEAHER (ENTSTÖRUNG)	URSACHE – Prüfung/Abhilfe <i>Für die meisten Prüfungen und Abhilfen ist eine Heizungs- fachkraft erforderlich.</i>
Grup- pen- Code	Spe- zifi- scher Code		
E.04	.07	Maximale Differenz zwischen den Vorlauftempe- raturen erreicht	STÖRUNG FÜHLER Sicherstellen, dass der Fühler korrekt positioniert ist Ordnungsgemäße Funktion des Fühlers prüfen UNZUREICHENDE ZIRKULATION Anlagendruck prüfen Manuellen Entlüftungszyklus starten Pumpenbetrieb prüfen Zirkulation in Kessel/Anlage prüfen
E.04	.10	Brenner hat nach fünf Versuchen nicht gezündet	GASVERSORGUNG Druck der Gasversorgung prüfen Elektrischen Anschluss der Gasventileinheit prüfen Kalibrierung der Gasventileinheit prüfen Funktion der Gasventileinheit prüfen ELEKTRODENPROBLEM Elektrische Anschlüsse der Elektroden prüfen Zustand der Elektroden prüfen SONSTIGE URSACHEN Funktion des Gebläses prüfen Zustand der Abgasabführung (Verstopfungen) prüfen
E.04	.11	Gasventilprüfung fehlgeschlagen (Leckage Gas- ventil)	VERKABELUNG/GASVENTIL Verkabelung austauschen. Gasventil ersetzen.
E.04	.12	Zündstörung aufgrund falscher Flammenerken- nung	VERSAGEN FLAMME Erdungskreis prüfen Versorgungsspannung überprüfen.
E.04	.13	Gebläserad blockiert	PROBLEM AN GEBLÄSE/LEITERPLATTE Anschluss Leiterplatte-Gebläse prüfen Luft-Gas-Einheit ersetzen
E.04	.14	Fehler Verbrennung	PRÜFUNG DER ELEKTRODE Elektrische Anschlüsse der Elektroden prüfen Zustand der Elektroden prüfen GASVERSORGUNG Druck der Gasversorgung prüfen Kalibrierung des Gasven- tils prüfen ABGASROHR Lufteinlass-/Abgasführung prüfen Versorgungsspannung prüfen
E.04	.15	Gestörte Abgasabführung	PRÜFUNG DER ELEKTRODE Elektrische Anschlüsse der Elektroden prüfen Zustand der Elektroden prüfen Manuelle Kalibrierung starten ABGASROHR Lufteinlass-/Abgasführung prüfen Versorgungsspannung überprüfen.
E.04	.17	Fehler in Steuerkreis der Gasventileinheit	FEHLER AN HAUPTLEITERPLATTE Hauptleiterplatte ersetzen Gasventil ersetzen
E.04	.18	Die Vorlauftemperatur ist niedriger als die Min- desttemperatur	PROBLEM AN FÜHLER/ANSCHLUSS Anschluss an Fühler/Leiterplatte prüfen Funktion des Fühlers prüfen
E.04	.23	Kommunikation interne Abschaltung	GASREGELVENTIL Verkabelung des Gasregelventils prüfen/ersetzen Gasregelventil prüfen/ersetzen FEHLER AN HAUPTLEITERPLATTE Hauptleiterplatte ersetzen Die Stromversorgung aus- und wieder einschalten und dann ZURÜCKSETZEN

DISPLAY		BESCHREIBUNG DAUERHAFT FEAHER (ENTSTÖRUNG)	URSACHE – Prüfung/Abhilfe <i>Für die meisten Prüfungen und Abhilfen ist eine Heizungs- fachkraft erforderlich.</i>
Grup- pen- Code	Spe- zifi- scher Code		
E.04	.24	Fehler Gasfamilie nicht gefunden	ELEKTRODENPROBLEM Elektrische Anschlüsse der Elektroden prüfen Zustand der Elektroden prüfen GASVERSORGUNG Druck der Gasversorgung prüfen Kalibrierung der Gasventileinheit prüfen ABGASROHR Lufteinlass-/Abgasführung prüfen SONSTIGE URSACHEN Versorgungsspannung überprüfen. Die richtige Gasart eingeben
E.04	.25	Fehler Flammenabriss während Sicherheitszeit	ELEKTRODENPROBLEM Elektrische Anschlüsse der Elektroden prüfen Zustand der Elektroden prüfen GASVERSORGUNG Druck der Gasversorgung prüfen Kalibrierung der Gasventileinheit prüfen ABGASROHR Lufteinlass-/Abgasführung prüfen SONSTIGE URSACHEN Versorgungsspannung überprüfen. Die richtige Gasart eingeben
E.04	.26	Zündungsfehler	ELEKTRODENPROBLEM Elektrische Anschlüsse der Elektroden prüfen Zustand der Elektroden prüfen GASVERSORGUNG Druck der Gasversorgung prüfen Kalibrierung der Gasventileinheit prüfen ABGASROHR Lufteinlass-/Abgasführung prüfen SONSTIGE URSACHEN Versorgungsspannung überprüfen. Die richtige Gasart eingeben
E.04	.27	Fehler Gasventil offen mit Flammenerkennung	ELEKTRODENPROBLEM Elektrische Anschlüsse der Elektroden prüfen Zustand der Elektroden prüfen GASVERSORGUNG Druck der Gasversorgung prüfen Kalibrierung der Gasventileinheit prüfen ABGASROHR Lufteinlass-/Abgasführung prüfen SONSTIGE URSACHEN Versorgungsspannung überprüfen. Die richtige Gasart eingeben
E.04	.28	Fehler Gasventil-Rückmeldung	GASVENTIL Leiterplatte prüfen/ersetzen Gasventil prüfen/ersetzen Gasventil-Verkabelung prüfen/ersetzen
E.04	.29	Maximal zulässige Anzahl an Rücksetzungen erreicht	Die Stromversorgung aus- und wieder einschalten und dann ZURÜCKSETZEN Hauptleiterplatte prüfen/ersetzen
E.04	.250	Störung am Gasventil	GASVENTIL Leiterplatte prüfen/ersetzen Gasventil prüfen/ersetzen Gasventil-Verkabelung prüfen/ersetzen
E.04	.254	Unbekannter Fehler	Leiterplatte prüfen/ersetzen

Tab.53 Liste der Warnungen

DISPLAY		BESCHREIBUNG DER WARNUNGEN, BEVOR EIN FEHLER ERKANNT WIRD	URSACHE – Prüfung/Abhilfe
Gruppen-Code	Spezi-fischer Code		
A.00	.34	Außentemperaturfühler fehlt	Niederspannungskabel überprüfen Verbindungsleiterplatte überprüfen Außentemperaturfühler überprüfen Die an das System angeschlossenen Geräte mit der Funktion "Erweitertes Wartungsmenü" überprüfen Leiterplatte prüfen/ersetzen
A.02	.06	Niedriger Druck im Heizkreis	Anlagendruck prüfen und wiederherstellen Druck im Ausdehnungsgefäß prüfen Kessel/Anlage auf Leckage prüfen
A.02	.18	Falsche Konfiguration	CN1/CN2 eingeben Leiterplatte prüfen/ersetzen
A.02	.33	Fehler: Maximale Befülldauer überschritten	Verkabelung des Druckwächters überprüfen Befüllhahn überprüfen Leiterplatte prüfen/ersetzen Kessel/Anlage auf Leckage prüfen
A.02	.34	Automatische Befüllung: Mindestabstand zwischen zwei Anforderungen nicht erreicht	Verkabelung des Druckwächters überprüfen Befüllhahn überprüfen Leiterplatte prüfen/ersetzen Kessel/Anlage auf Leckage prüfen
A.02	.36	Funktionsgerät getrennt	KOMMUNIKATIONSFEHLER Die automatische Erkennungsfunktion starten
A.02	.37	Passives Funktionsgerät getrennt	KOMMUNIKATIONSFEHLER Die automatische Erkennungsfunktion starten
A.02	.45	Verbindungsfehler	KOMMUNIKATIONSFEHLER Die automatische Erkennungsfunktion starten
A.02	.46	Prioritätsfehler im Gerät	KOMMUNIKATIONSFEHLER Die automatische Erkennungsfunktion starten
A.02	.48	Funktionskonfigurationsfehler der Einheit	ELEKTRISCHER ANSCHLUSSFEHLER Die automatische Erkennungsfunktion starten Die elektrischen Anschlüsse von externen Geräten prüfen.
A.02	.49	Knoten-Initialisierung fehlgeschlagen	ELEKTRISCHER ANSCHLUSSFEHLER Die automatische Erkennungsfunktion starten Die elektrischen Anschlüsse von externen Geräten prüfen.
A.02	.55	Falsche oder fehlende Seriennummer	Kundendienst kontaktieren
A.02	.76	Interner Speicher für vollständige Anpassung der Einstellungen reserviert. Es können keine weiteren Änderungen vorgenommen werden	Kundendienst kontaktieren
A.02	.80	Kein Abschlusswiderstand am Bus	Prüfen, ob der Abschlusswiderstand am Bus vorhanden ist
A.05	.95	Es wurde eine kurze Unterbrechung des Flammsignals festgestellt	
A.08	.02	Fehler Duschzeit abgelaufen	Kommunikationsbus überprüfen Überprüfen, ob das Raumgerät angeschlossen ist Leiterplatte prüfen/ersetzen

**Wichtig:**

Beim Anschluss eines Raumgeräts bzw. einer "OpenTherm"-Regelungseinheit an den Kessel wird bei einer Störung immer der Code "254" angezeigt. Den im Display des Kessels angezeigten Fehlercode ablesen.

## 12 Außerbetriebnahme

### 12.1 Vorgehen bei der Außerbetriebnahme


**Wichtig:**

Arbeiten an Kessel und Heizungsanlage dürfen nur von qualifizierten Fachkräften durchgeführt werden.

Zur Demontage des Kessels wie folgt vorgehen:

1. Den Kessel abschalten.
2. Die Stromversorgung zum Kessel trennen.
3. Das Gasventil zum Kessel schließen.
4. Trinkwasser durch Öffnen einer Entnahmemarmatur ablaufen lassen, um Druck im Trinkwasserkreis abzubauen.
5. Die Heizungsanlage entleeren.


**Warnung!**

Wenn der Kessel in Betrieb war, die Abkühlung des in der Heizungsanlage enthaltenen Wassers abwarten.

6. Das Verbindungsrohr zwischen Kessel und Schornstein demontieren und den Anschluss mit einem Stopfen verschließen.
7. Wasser- und Gasanschlüsse im unteren Teil des Kessels abschrauben.


**Warnung!**

Zum Bewegen des Kessels sind zwei Personen erforderlich.

### 12.2 Wiederinbetriebnahme


**Wichtig:**

Arbeiten an Kessel und Heizungsanlage dürfen nur vom Service Netzwerk durchgeführt werden.

Sollte eine Wiederinbetriebnahme des Kessels notwendig sein, folgen Sie der Anleitung für die Demontage in umgekehrter Reihenfolge.

## 13 Entsorgung

### 13.1 Entsorgung und Recycling

Das Gerät besteht aus mehreren Komponenten, welche wiederum aus verschiedenen Werkstoffen, wie Stahl, Kupfer, Kunststoff, GFK, Aluminium, Gummi usw. bestehen.

**ZERLEGUNG UND ENTSORGUNG DES GERÄTES (WEEE)**

Nach seiner Zerlegung darf dieses Gerät nicht als gemischter städtischer Abfall entsorgt werden.

Diese Art von Abfall muss sortiert werden, damit die Materialien, aus denen das Gerät besteht, wiedergewonnen und wiederverwendet werden können.

Weitere Informationen über die verfügbaren Recyclingsysteme erhalten Sie bei Ihrer Kommunalverwaltung.

Eine unsachgemäße Abfallentsorgung kann potenziell negative Auswirkungen auf die Umwelt und die menschliche Gesundheit haben.

Wenn alte Geräte durch neue ersetzt werden, ist der Verkäufer gesetzlich verpflichtet, das alte Gerät zu entfernen und kostenlos zu entsorgen.

Das Symbol auf dem Gerät zeigt, dass es verboten ist, das Produkt als gemischten städtischen Abfall zu entsorgen.


**Warnung!**

Ausbau und Entsorgung des Kessels müssen von einem qualifizierten Heizungsfachmann unter Einhaltung der örtlichen und nationalen Vorschriften durchgeführt werden.

Bei der Zerlegung des Kessels wie folgt vorgehen:

1. Die Stromversorgung zum Kessel trennen.
2. Die Absperrvorrichtung für die Gaszufuhr vor dem Kessel schließen.
3. Die Kabel von den elektrischen Bauteilen trennen.
4. Die Wasserhauptleitung abstellen.
5. Die Anlage entleeren.

6. Den Entlüftungsschlauch über dem Siphon entfernen.
7. Den Siphon entfernen.
8. Die Luft-/Abgasleitungen entfernen.
9. Alle Leitungen von der Unterseite des Kessels trennen.
10. Das Gerät entsprechend den Bestimmungen der WEEE-Richtlinie entsorgen.







## Originalbetriebsanleitung - © Copyright

Alle technischen Daten dieser technischen Anleitungen sowie sämtliche mitgelieferten Zeichnungen und technischen Beschreibungen bleiben unser Eigentum und dürfen ohne unsere vorherige schriftliche Zustimmung nicht vervielfältigt werden. Änderungen vorbehalten.

T +49 2572 9161 - 0  
F +49 2572 9161 - 102  
E [info@remeha.de](mailto:info@remeha.de)

**Remeha GmbH**  
Rheiner Strasse 151  
48282 Emsdetten

