



AT
DE

Betriebsanleitung

LUFTHEIZER

LH-EC / LH
(Original)

Deutsch | Änderungen vorbehalten!

Inhaltsverzeichnis

1	Zu diesem Dokument	04
1.1	Gültigkeit des Dokuments	04
1.2	Zielgruppe	04
1.3	Mitgeltende Dokumente	04
1.4	Aufbewahrung der Dokumente	04
1.5	Symbole	04
1.6	Warnhinweise.....	05
1.7	Abkürzungen	05
2	Sicherheit	06
2.1	Bestimmungsgemäße Verwendung	06
2.2	Sicherheitsmaßnahmen	06
2.3	Allgemeine Sicherheitshinweise.....	06
2.4	Übergabe an den Anlagenbetreiber	07
2.5	Konformitätserklärung	07
3	Beschreibung.....	08
4	Planung	09
4.1	Vorschriften	09
4.1.1	Örtliche Vorschriften.....	09
4.1.2	Allgemeine Vorschriften	09
4.2	Montagevarianten	09
4.2.1	Montage als Wandgerät oder Deckengerät, Luftrichtung horizontal	09
4.2.2	Montage als Deckengerät bei Luftrichtung vertikal	10
4.3	Anforderungen an den Aufstellort.....	10
4.4	Montageabstände	11
4.4.1	Wandgerät und Deckengerät	11
4.5	Montagehöhe	12
4.5.1	Wandgerät, Luftrichtung horizontal	12
4.5.2	Deckengerät, Luftrichtung vertikal.....	12
4.5.3	Deckengerät, Luftrichtung vertikal mit Adapterkonus und Induktionsjalousie	12
4.6	Wurfweiten	13
4.6.1	Wandgerät, Luftrichtung horizontal	13
4.6.2	Deckengerät, Luftrichtung vertikal.....	13
4.7	Ausblaszubehör für optimale Luftverteilung	14
4.8	Wärmetauscher	14
4.8.1	Einsatzgrenzen	14
4.8.2	Anforderung an die Wasserqualität	14
4.9	Hydraulische Einregulierung im Gruppenbetrieb	15
5	Installation.....	17
5.1	Luftheizer auf Transportschäden prüfen	17
5.2	Luftheizer transportieren	17
5.3	Lieferumfang prüfen	17
5.4	Luftheizer montieren	17
5.4.1	Aufhängewinkel montieren.....	18
5.4.2	Befestigungskonsolen an die Wand montieren	19
5.4.3	Befestigungsset für Betonträger montieren.....	20
5.4.4	Befestigungsset für Stahlträger montieren.....	21
5.4.5	Befestigungsset für Stahlträger geneigt mit Neigungsausgleich montieren.....	22
5.4.6	Befestigungsset Stahlträger waagrecht und geneigt ohne Neigungsausgleich	22
5.5	Wärmetauscher anschließen	24
5.5.1	Pumpenwarmwasser-Heizregister anschließen.....	24
5.5.2	Elektroheizregister	24
6	Elektrische Installation	26
6.1	Netzanschluss herstellen	26
6.2	Luftheizer LH-EC anschließen	26
6.2.1	EC-Motor (230 V / 50 Hz) anschließen	26
6.2.2	Fehlerstromschutzschalter anschließen.....	26

Inhaltsverzeichnis

6.2.3	Stufenlosen Drehzahlsteller 0 - 10V anschließen.....	26
6.2.4	Lüftungsmodul LM2 an Luftheizer LH-EC 25 anschließen.....	27
6.2.5	Lüftungsmodul LM2 an mehreren Luftheizer LH-EC 40 - 100 anschließen.....	27
6.3	Luftheizer LH anschließen.....	28
6.3.1	Drehstrommotor anschließen.....	28
6.3.2	Mehrere Luftheizer mit einem Steuergerät schalten.....	28
6.3.3	Einphasen-Wechselstrommotore 230 V / 50 Hz anschließen.....	29
6.4	Elektrische Installation abschließen.....	29
7	Elektrisches Zubehör.....	30
7.1	Übersicht Schaltgeräte.....	30
7.1.1	Übersicht Stufenschalter für den Luftheizer LH.....	30
7.1.2	Übersicht Steuergeräte für Klappenstellantriebe des Luftheizer LH-EC / LH.....	33
7.2	Raumthermostate.....	36
7.3	Weiteres elektrisches Zubehör.....	40
7.4	Regelungssystem WRS.....	43
8	Inbetriebnahme.....	45
8.1	Pumpe entlüften.....	45
8.1.1	Luftheizer im Gruppenbetrieb hydraulisch einregulieren.....	45
9	Störungsbehebung.....	46
9.1	Ventilator bei LH-EC steht still.....	46
10	Wartung.....	47
10.1	Wartung Luftheizer LH-EC.....	47
10.2	Wartung Luftheizer LH-EC / LH.....	47
10.3	Wärmetauscher reinigen.....	47
10.4	Filtereinsatz reinigen.....	48
10.5	Übrige Bauteile reinigen.....	48
10.6	Wartung abschließen.....	48
10.7	Übersicht der Tätigkeiten.....	48
11	Außerbetriebnahme.....	49
11.1	Luftheizer vorübergehend außer Betrieb nehmen.....	49
11.2	Luftheizer wieder in Betrieb nehmen.....	49
11.3	Luftheizer endgültig außer Betrieb nehmen.....	49
12	Recycling und Entsorgung.....	50
13	Technische Daten.....	51
13.1	Grundgerät.....	51
13.1.1	Abmessungen.....	51
13.1.2	Anschlüsse.....	51
13.2	Deckengerät mit Adapterkonus und Induktionsjalousie.....	54
13.3	Gerätebefestigung.....	54
13.3.1	Aufhängewinkel.....	54
14	Anhang.....	55
14.1	Anlagenkonfiguration.....	55
14.1.1	Lüftungsmodul LM1 mit Bedienmodul Lüftung BML.....	55
14.1.2	Lüftungsmodul LM2 mit Bedienmodul Lüftung BML.....	56
14.1.3	Lüftungsmodul LM1 und Lüftungsmodul LM2 mit Bedienmodul Lüftung BML.....	59
14.1.4	Lüftungsmodul LM2 mit Bedienmodul Lüftung BML.....	60

Zu diesem Dokument

1 Zu diesem Dokument

- ▶ Dieses Dokument vor Beginn der Arbeiten lesen.
- ▶ Die Vorgaben in diesem Dokument einhalten.

Bei Nichtbeachten erlischt der Gewährleistungsanspruch gegenüber der Fa. WOLF GmbH.

1.1 Gültigkeit des Dokuments

Dieses Dokument gilt für den Luftheizer LH-EC und den Luftheizer LH.

1.2 Zielgruppe

Dieses Dokument richtet sich an die Fachkraft für Klima-, Lüftungs- und Elektrotechnik.

Fachkräfte sind qualifizierte und eingewiesene Installateure, Elektriker usw..

Benutzer sind Personen, die in der Nutzung des Luftheizers von einer fachkundigen Person unterwiesen wurden.

1.3 Mitgeltende Dokumente

Es gelten auch die Dokumente aller verwendeten Zubehörmodule und weiterer Zubehöre.

Alle Dokumente stehen auf www.wolf.eu im Download zur Verfügung.

1.4 Aufbewahrung der Dokumente



Die Dokumente müssen an einem geeigneten Ort aufbewahrt und jederzeit verfügbar gehalten werden.

Der Anlagenbenutzer übernimmt die Aufbewahrung aller Dokumente.

Die Übergabe erfolgt durch die Fachkraft.

1.5 Symbole

In diesem Dokument werden folgende Symbole verwendet:





Symbol	Bedeutung
▶	Kennzeichnet einen Handlungsschritt
⇒	Kennzeichnet eine notwendige Voraussetzung
✓	Kennzeichnet das Ergebnis eines Handlungsschrittes
	Kennzeichnet wichtige Informationen für den sachgerechten Umgang mit dem Gerät
	Kennzeichnet einen Hinweis auf mitgeltende Dokumente

Tab. 1.1 Bedeutung Symbole

Zu diesem Dokument

1.6 Warnhinweise


Warnhinweise im Text warnen vor Beginn einer Handlungsanweisung vor möglichen Gefahren. Die Warnhinweise geben durch ein Piktogramm und ein Signalwort einen Hinweis auf die mögliche Schwere der Gefährdung.

Symbol	Signalwort	Erläuterung
	GEFAHR	Bedeutet, dass schwere bis lebensgefährliche Personenschäden auftreten werden.
	WARNUNG	Bedeutet, dass schwere bis lebensgefährliche Personenschäden auftreten können.
	VORSICHT	Bedeutet, dass leichte bis mittelschwere Personenschäden auftreten können.
	HINWEIS	Bedeutet, dass Sachschäden auftreten können.

Tab. 1.2 Bedeutung Warnhinweise

Aufbau von Warnhinweisen

Warnhinweise sind nach folgendem Prinzip aufgebaut:

-  **SIGNALWORT**
 - Art und Quelle der Gefahr!**
 - Erläuterung der Gefahr.
 - ▶ Handlungsanweisung zur Abwendung der Gefahr.

1.7 Abkürzungen

- EVU** Elektro-Versorgungsunternehmen
- Cu/Al** Kupfer / Aluminium

2 Sicherheit

Arbeiten am Luftheizer nur von Fachkräften durchführen lassen.

- ▶ Arbeiten an elektrischen Bauteilen lt. VDE 0105 Teil 1 nur von Elektrofachkräften durchführen lassen.
- ▶ Bei Arbeiten die Unfallverhütungsvorschriften (UVV) beachten.
- ▶ Persönliche Schutzausrüstung lt. UVV tragen.
- ▶ Aufkleber am Luftheizer oder Bauteilen beachten.

2.1 Bestimmungsgemäße Verwendung

Folgende Kriterien für den Luftheizer LH-EC / LH gelten als bestimmungsgemäße Verwendung:

- Verwendung zu Lüftungszwecken
- Förderung von normaler Luft
- Betrieb innerhalb des zulässigen Leistungsbereichs
- Einsatz bis zu einer Meereshöhe von 2000 m

Der Luftheizer darf nur in Innenräumen betrieben werden.

Folgende Räume sind Innenräume:

- Fabrikhalle
- Lagerräume
- Arbeitsstätten in Industrie und Gewerbe
- Sporthalle
- Verkaufsräume
- Gewächshäuser
- in Feuchträumen z. B. Schwimmbädern (bei entsprechender Geräteausführung)
- in Nassbereichen (bei entsprechender Geräteausführung)
- usw.

Der Luftheizer darf an folgenden Orten nicht betrieben werden:

- Im Außenbereich
- In Räumen mit sehr hoher Staubbelastung
- In Räumen mit aggressiver Atmosphäre

Andere als oben beschriebene Zwecke gelten als nicht bestimmungsgemäß. Für Schäden die aus einer nicht bestimmungsgemäßen Verwendung entstehen, übernimmt die WOLF GmbH keinerlei Haftung. Die Verantwortung und das Risiko trägt hier allein der Benutzer.

2.2 Sicherheitsmaßnahmen

Sicherheits- und Überwachungseinrichtungen nicht entfernen, überbrücken oder in anderer Weise außer Funktion setzen. Den Luftheizer nur in technisch einwandfreiem Zustand betreiben. Störungen und Schäden, die die Sicherheit beeinträchtigen oder beeinträchtigen können, umgehend und fachmännisch beheben.

- ▶ Schadhafte Bauteile durch Original WOLF-Ersatzteile ersetzen.
- ▶ Original WOLF-Ersatzteile sind kurzfristig zu beziehen unter Fax 0049 (0)8751/74-1574.

2.3 Allgemeine Sicherheitshinweise



GEFAHR

Elektrische Spannung!

Todesfolge durch Stromschläge.

- ▶ Elektrische Arbeiten von einer Fachkraft durchführen lassen.
- ▶ Elektrische Bauteile regelmäßig überprüfen und Defekte beheben.



WARNUNG

Laufender Ventilator!

Verletzungen am Körper.

- ▶ Nicht in unmittelbarer Nähe arbeiten.



WARNUNG

Heißes Wasser!

Verbrühungen an den Händen durch heißes Wasser.

- ▶ Vor Arbeiten an wasserführenden Teilen den Wärmerezeuger unter 40 °C abkühlen lassen.
- ▶ Sicherheitshandschuhe benutzen.



WARNUNG

Hohe Temperaturen!

Verbrennungen an den Händen durch heiße Bauteile.

- ▶ Vor Arbeiten am geöffneten Luftheizer den Wärmerezeuger unter 40 °C abkühlen lassen.
- ▶ Sicherheitshandschuhe benutzen.

2.4 Übergabe an den Anlagenbetreiber

- ▶ Diese Anleitung und die mitgeltenden Unterlagen an den Anlagenbetreiber übergeben.
- ▶ Den Anlagenbetreiber in die Bedienung des Luftheizers einweisen.
- ▶ Den Anlagenbetreiber auf folgende Punkte hinweisen:
 - Jährliche Inspektion und Wartung ausschließlich durch eine Fachkraft durchführen lassen.
 - Instandsetzungsarbeiten ausschließlich durch eine Fachkraft durchführen lassen.
 - Ausschließlich Original-WOLF-Ersatzteile verwenden.
 - Keine technischen Änderungen am Luftheizer oder an regelungstechnischen Bauteilen vornehmen.
 - Diese Anleitung und die mitgeltenden Unterlagen sorgfältig und an einem geeigneten Ort aufbewahren und jederzeit verfügbar halten.

2.5 Konformitätserklärung



Konformitätserklärung

Dieses Produkt ist konform mit den europäischen Richtlinien und den nationalen Anforderungen.

Beschreibung

3 Beschreibung

Bauteile	Eigenschaften / Funktion
Gehäuse	<ul style="list-style-type: none">– Tragende Profilrahmenkonstruktion, geschweißt– Verzinktes Stahlblech
Verkleidungsbleche	<ul style="list-style-type: none">– Seitlich abnehmbar– Verzinktes Stahlblech
Wärmetauscher je nach Ausführung	
– Pumpenwarmwasser-Heizregister	– Kupferrohre mit Aluminium-Lamellen (Cu/Al)
– Pumpenwarmwasser-Heizregister	– Verzinkte Stahlrohre mit verzinkten Stahl-Lamellen
– Pumpenheißwasser-Heizregister	– Verzinkte Stahlrohre mit verzinkten Stahl-Lamellen
– Dampfregister	– Kupferrohre mit Aluminium-Lamellen (Cu/Al Typ D)
– Dampfregister	– Verzinkte Stahlrohre mit verzinkten Stahl-Lamellen
– Elektroheizregister	
Axialventilator-Motor-Schutzgitter-Einheit	<ul style="list-style-type: none">– Lufteintritt– Saugt über die integrierte Einströmdüse Luft an– Bläst die Luft über den eingebauten Wärmetauscher
Ausblasjalousie	<ul style="list-style-type: none">– Luftaustritt– Verstellbar– Ausblas der erwärmten Luft in den Raum

Tab. 3.1 Bauteile

Planung

4 Planung

4.1 Vorschriften

4.1.1 Örtliche Vorschriften

Bei Installation und Betrieb der Heizungsanlage die örtlichen Vorschriften zu folgenden Punkten beachten:

- Aufstellbedingungen
- Elektrischer Anschluss an die Stromversorgung
- Bestimmungen des örtlichen Elektro-Versorgungsunternehmens

4.1.2 Allgemeine Vorschriften

Für die Lüftungsgeräte gelten die folgenden Normen und Vorschriften:

- Maschinenrichtlinie 2006/42/EG
- Niederspannungsrichtlinie 2014/35/EU
- EMV-Richtlinie 2014/30/EU
- ErP-Richtlinie 2009/125/EG
- DIN EN ISO 12100 Sicherheit von Maschinen; Gestaltungsleitsätze
- DIN EN ISO 13857 Sicherheit von Maschinen; Sicherheitsabstände
- DIN EN 349 Sicherheit von Maschinen: Mindestabstände
- DIN EN ISO 14120 Sicherheit von Maschinen; Trennende Schutzeinrichtungen
- DIN EN 60204-1 Sicherheit von Maschinen; Elektrische Ausrüstung

Deutschland

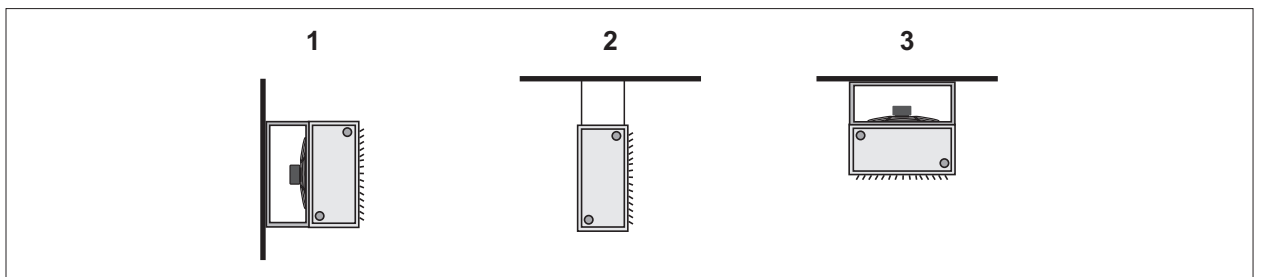
Für die Installation und Wartung sind nachstehende Vorschriften und Sicherheitshinweise zu beachten:

- VDE 0100 Bestimmungen für das Errichten von Starkstromanlagen mit Nennspannungen bis 1000V
- VDE 0105-100 Betrieb von Starkstromanlagen, Allgemeine Festlegungen
- VDE 0701-0702 Instandsetzung, Änderung und Prüfung elektrischer Geräte
- ▶ Montage von einem Fachhandwerker durchführen lassen.

Dieser übernimmt auch die Verantwortung für die ordnungsgemäße Montage und für die erste Inbetriebnahme.

4.2 Montagevarianten

Der Luftheizer kann je nach Ausführung und Zubehör in folgenden Varianten montiert werden:



1 Wandgerät, Luftrichtung horizontal

2 Deckengerät, Luftrichtung horizontal

3 Deckengerät, Luftrichtung vertikal

4.2.1 Montage als Wandgerät oder Deckengerät, Luftrichtung horizontal

Keine Einschränkungen notwendig.

4.2.2 Montage als Deckengerät bei Luftrichtung vertikal



HINWEIS

Stillstehender Ventilator bei Montage an der Decke!

Überhitzungsschäden durch Wärmestau.

- ▶ Vorlauftemperatur begrenzen.
- ▶ Bei Stillstand müssen alle Regelventile automatisch schließen.

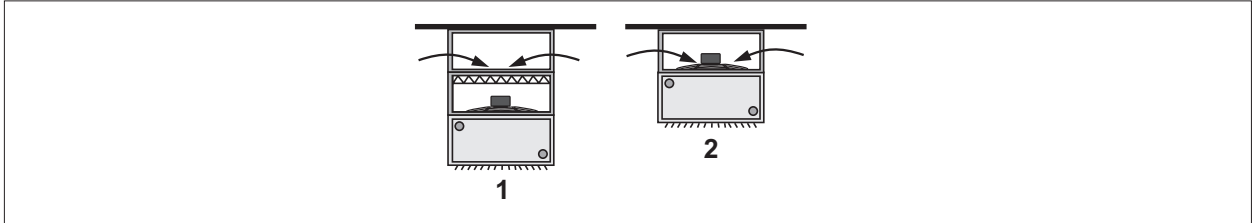


Abb. 4.1 Montage als Deckengerät, Luftrichtung vertikal

1 Anbauteile vorhanden

2 Keine Anbauteile vorhanden

Vorlauftemperatur wie folgt begrenzen:

- 115 °C bei vorhandenen Anbauteilen
- 140 °C wenn keine Anbauteile vorhanden sind

4.3 Anforderungen an den Aufstellort

Die Wandkonstruktion, Deckenkonstruktion, der Betonträger oder Stahlträger muss tragfähig sein.

- ▶ Statische Vorschriften der bauseitigen Gegebenheiten durch eine Fachkraft prüfen lassen.
- ▶ Statische Vorschriften der bauseitigen Gegebenheiten berücksichtigen.

Die Luft muss frei sein von folgenden Bestandteilen:

- Gesundheitsschädliche Bestandteile
- Brennbare Bestandteile
- Explosive Bestandteile
- Aggressive Bestandteile
- Korrosionsfördernde Bestandteile
- Andere gefährliche Bestandteile

Bei Aufstellung des Luftheizers auf folgendes achten:

- Bauseitige Entlüftungsmöglichkeit
- Bauseitige Entleerungsmöglichkeit

Planung

4.4 Montageabstände

4.4.1 Wandgerät und Deckengerät

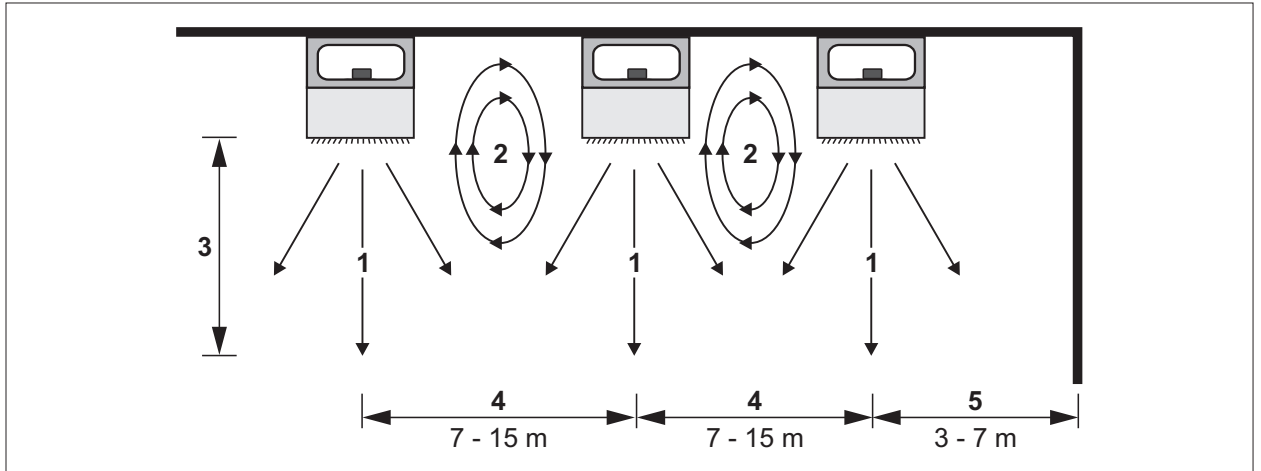


Abb. 4.2 Montageabstände Wandgeräte und Deckengeräte

- | | |
|------------------|--|
| 1 Primärluft | 4 Abstand von Luftheizer zu Luftheizer |
| 2 Sekundärwirbel | 5 Abstand von Luftheizer zur Wand |
| 3 Wurfweite | |

LH-EC / LH	Luftheizer zu Luftheizer [m]	Luftheizer zur Wand [m]
25	7 - 9	3 - 4
40	9 - 11	3 - 5
63	11 - 13	4 - 6
100	13 - 15	5 - 7

Tab. 4.1 Montageabstände Wandgeräte und Deckengeräte - Lamellen senkrecht

LH-EC / LH	Luftheizer zu Luftheizer [m]	Luftheizer zur Wand [m]
25	- 12	4 - 6
40	- 14	5 - 7
63	- 16	6 - 8
100	- 18	7 - 9

Tab. 4.2 Montageabstände Deckengeräte - Lamellen zur Seite geneigt

Planung

4.5 Montagehöhe

4.5.1 Wandgerät, Luftrichtung horizontal

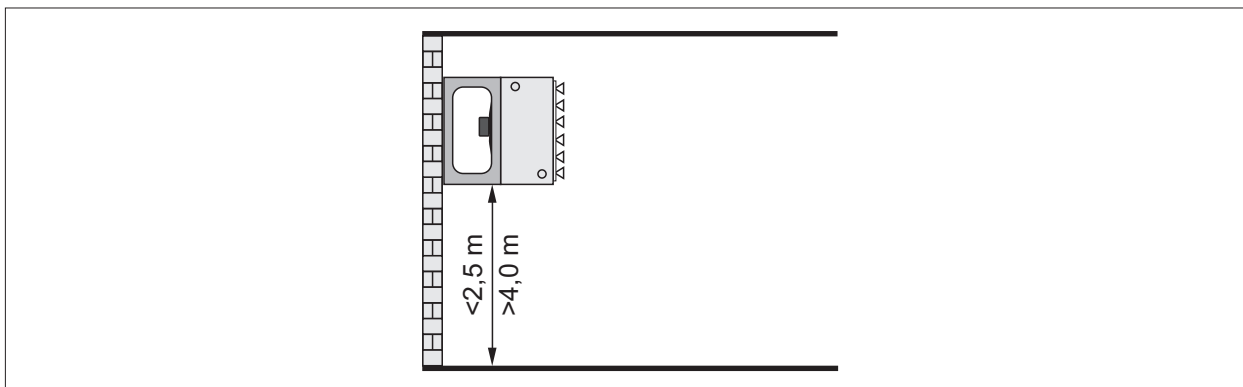


Abb. 4.3 Montagehöhe Wandgerät, Luftrichtung horizontal

4.5.2 Deckengerät, Luftrichtung vertikal

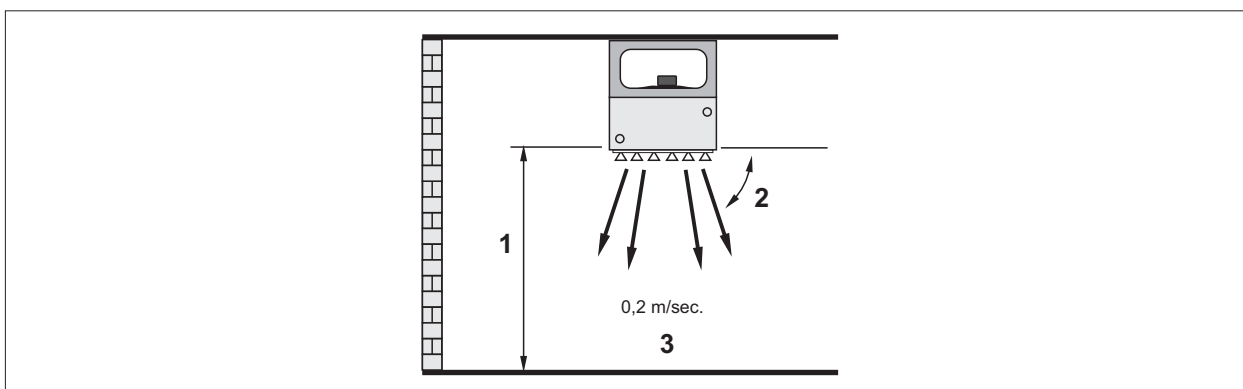


Abb. 4.4 Montagehöhe Deckengerät, Luftrichtung vertikal

- 1 Montagehöhe
2 Einstellwinkel
3 Luftgeschwindigkeit im Aufenthaltsbereich

LH-EC / LH	25				40				63				100			
Typ	1	2	3	4	1	2	3	4	1	2	3	4	1	2	3	4
Erforderliche Montagehöhe [m] ¹	5	4,5	4	3,5	6	5,5	5	4,5	7	6,5	6	5,5	8	7,5	7	6,5

¹ Der optimale Einstellwinkel der Lamellen ist von den Gegebenheiten vor Ort abhängig.

Tab. 4.3 Montagehöhe Deckengerät, Luftrichtung vertikal

4.5.3 Deckengerät, Luftrichtung vertikal mit Adapterkonus und Induktionsjalousie

LH-EC / LH	63		100	
Typ	1	2	1	2
Maximale Montagehöhe [m]	12	11	11	10

Tab. 4.4 Montagehöhe Deckengerät, Luftrichtung vertikal mit Adapterkonus und Induktionsjalousie

Höhere Montagehöhen auf Anfrage.

► Siehe [Abb. 13.6 Abmessungen Deckengerät mit Adapterkonus und Induktionsjalousie](#).

Planung

4.6 Wurfweiten

4.6.1 Wandgerät, Luftrichtung horizontal

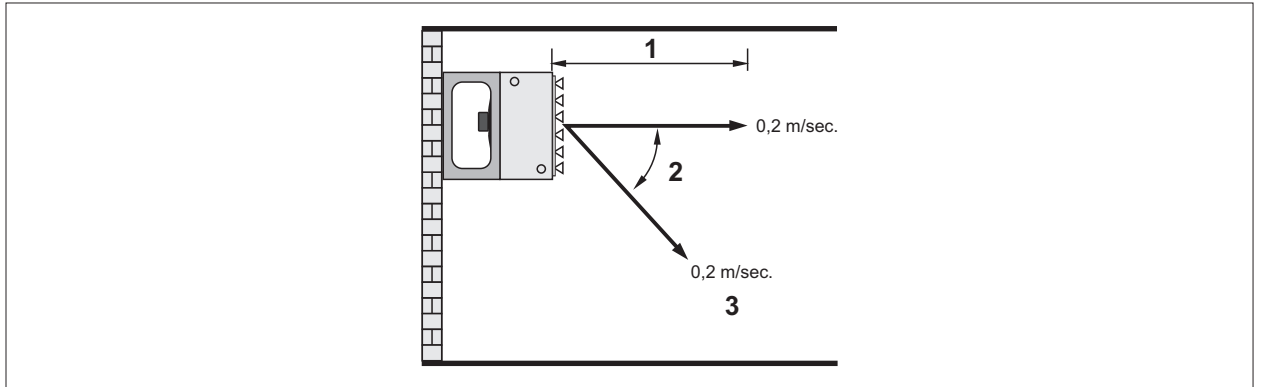


Abb. 4.5 Wurfweite Wandgerät, Luftrichtung horizontal

1 Wurfweite

3 Luftgeschwindigkeit im Aufenthaltsbereich

2 Einstellwinkel

LH-EC / LH	25				40				63				100			
Typ	1	2	3	4	1	2	3	4	1	2	3	4	1	2	3	4
Wurfweite [m] ¹																
Obere Drehzahl	19	18	16	15	27	26	23	21	29	27	25	23	36	35	34	32
Untere Drehzahl	16	15	13	12	20	19	16	14	22	20	18	17	30	28	26	25

¹ Werte sind Wurfweiten bei definierten Betriebsbedingungen (Mischtemperatur von 10K über Raumtemperatur)

Tab. 4.5 Wurfweiten Wandgerät, Luftrichtung horizontal

4.6.2 Deckengerät, Luftrichtung vertikal

Deckengerät, Luftrichtung vertikal mit Ausblaskonus

Der Ausblaskonus wird verwendet um bei sehr hohen Räumen eine größere Wurfweite zu erreichen.

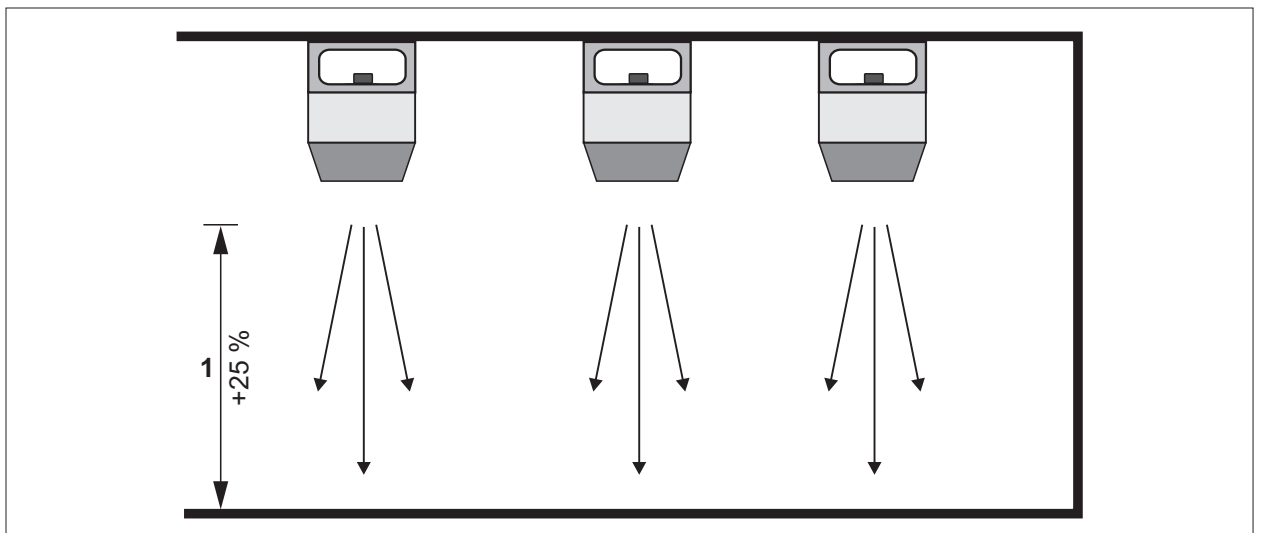


Abb. 4.6 Wurfweite Deckengerät, Luftrichtung vertikal mit Ausblaskonus

1 Wurfweite

Deckengerät, Luftrichtung vertikal mit Vierseitenausblas

Der Vierseitenausblas wird verwendet um bei niedrigen Räumen, einen flacheren Ausblas zu erreichen.

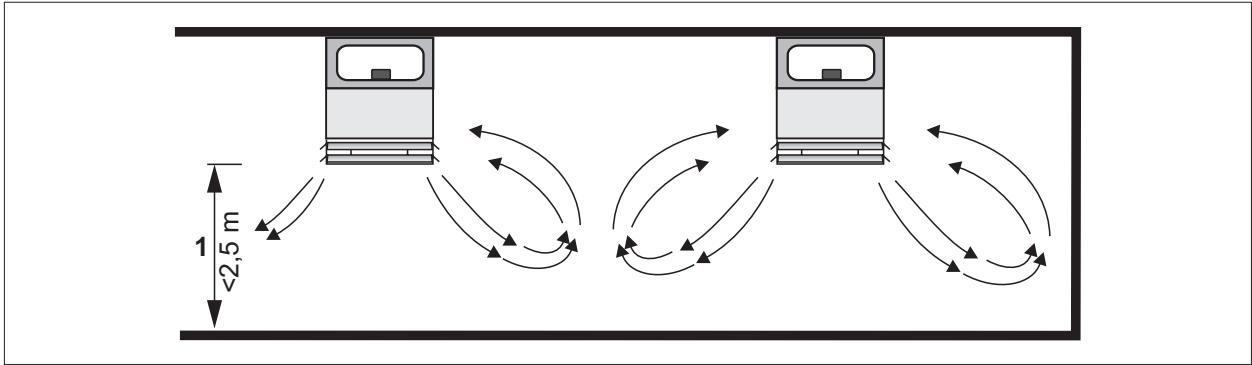


Abb. 4.7 Wurfweite Deckengerät, Luftrichtung vertikal mit Vierseitenausblas

1 Abstand Ausblas bis Fußboden

4.7 Ausblaszubehör für optimale Luftverteilung

Die Auswahl des Ausblaszubehörs erfolgt unter folgenden Bedingungen:

- Geräteabstand
- Lufterwärmung um Δt_L (= $t_{\text{Ausblas}} - t_{\text{Raum}}$) von ca. 25K
- oberer Drehzahl

Bei einer Temperaturdifferenz $\Delta t_L > 30\text{K}$ ist wegen der verminderten Eindringtiefe die nachfolgende Tabelle nicht mehr gültig.

LH / LH-EC	25	40	63	100
Abstand [m]				
Ausblas/Fußboden				
<2,5	Vierseitenausblas	Vierseitenausblas	Vierseitenausblas	Vierseitenausblas
3 - 4	Breitausblas Jalousie	Breitausblas Jalousie	Breitausblas	Breitausblas
4 - 5	Konus	Konus	Jalousie	Breitausblas
5 - 6	Konus	Konus	Konus	Jalousie
<6	Konus	Konus	Konus	Konus

Tab. 4.6 Ausblaszubehör für optimale Luftverteilung

4.8 Wärmetauscher

4.8.1 Einsatzgrenzen

Wärmetauscher	Material	Nenndruck	Wert	Anmerkung
Pumpenwarmwasser- Heizregister	Cu/Al Typ 1, 2, 3, 4	PN 16	$\leq 140\text{ °C}$	mit Gewindestutzen
	stahlverzinkt	PN 10	$\leq 140\text{ °C}$	mit Gewindestutzen
Pumpenheißwasser- Heizregister	stahlverzinkt	PN 10	$\leq 180\text{ °C}$	mit Schweißflansch
Dampfregister	Cu/Al, Typ D		$\leq 9\text{ bar}$	Sattdampf
	stahlverzinkt		$\leq 9\text{ bar}$	Sattdampf

Tab. 4.7 Einsatzgrenzen Wärmetauscher

4.8.2 Anforderung an die Wasserqualität



HINWEIS

Inhibitoren im Wasser!

Erhöhte Korrosion und verkürzte Lebensdauer.

- ▶ Vorgegebene Dosierung einhalten.



HINWEIS

Hoher Sauerstoffgehalt im Wasser!

Erhöhte Korrosion und verkürzte Lebensdauer

- ▶ Kein Wasser aus offenen Wassersystemen (Seewasser, Brunnenwasser usw.) verwenden.

Eine gute Wasserqualität ist die Voraussetzung für eine lange Lebensdauer und eine hohe Effizienz der wasserführenden Wärmetauscher:

- ▶ Die Wasserqualität von einer Fachkraft überprüfen lassen.

Empfehlung zur Wasserqualität (entsprechend VDI 2035)

Beschaffenheit:	<ul style="list-style-type: none"> – salz-, kalk-, und sauerstoffarm – klar, farb- und geruchlos – ohne Bodensatz – frei von sedimentierten Stoffen
-----------------	---

Elektrische Leitfähigkeit:	<100 $\mu\text{S}/\text{cm}$
----------------------------	------------------------------

pH-Wert:	8,2 – 10 und 6,5 – 8,5 (Alu)
----------	------------------------------

Sauerstoff:	<0,1 mg/l
-------------	-----------

Tab. 4.8 Empfehlung zur Wasserqualität (entsprechend VDI 2035)

4.9 Hydraulische Einregulierung im Gruppenbetrieb

Die hydraulische Einregulierung von Luftheizern ist die Voraussetzung für einen wirtschaftlichen und regeltechnisch optimalen Gruppenbetrieb. Ziel dieses hydraulischen Abgleiches ist in allen Luftheizern die richtige Durchflussmenge zu gewährleisten

Individueller Abgleich durch Regulierventile

Zusätzlich zu den Anschlussarmaturen, werden nach jedem Luftheizer Regulierventile im Rücklauf eingebaut. Durch die Regulierventile wird jeder Luftheizer individuell abgeglichen.

Vorteil	Nachteil
Geringer Verrohrungsaufwand	Druckabgleich jedes einzelnen Luftheizers

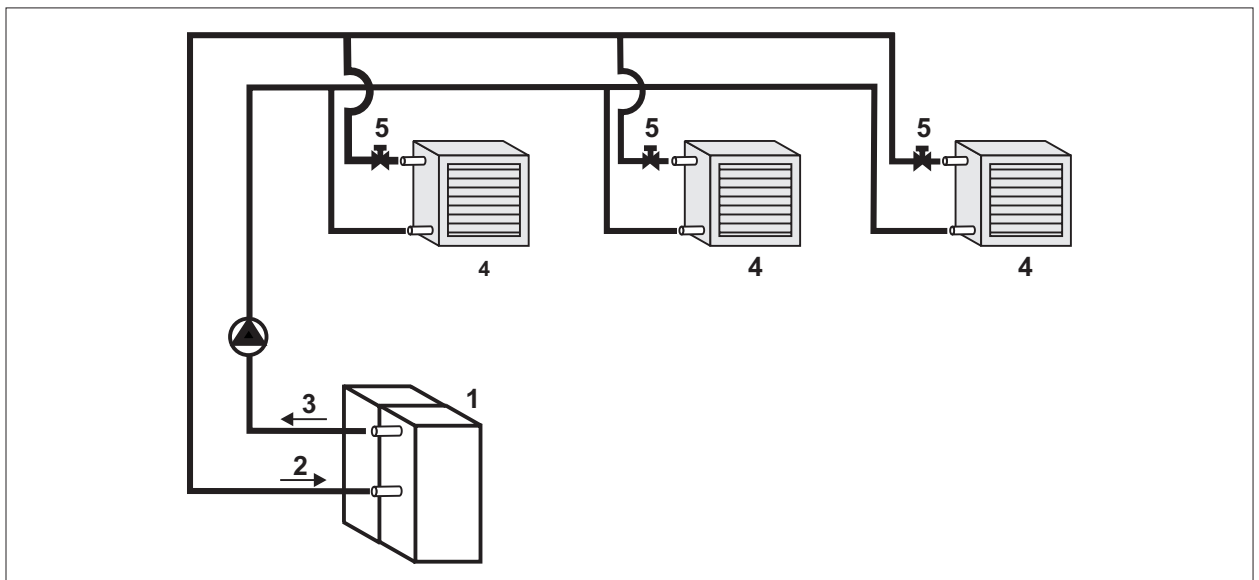


Abb. 4.8 Individueller Abgleich durch Regulierventile

- | | | | |
|---|---------------|---|------------------|
| 1 | Wärmeerzeuger | 4 | Luftheizer |
| 2 | Rücklauf | 5 | Rückschlagventil |
| 3 | Vorlauf | | |

Planung

Rohrführung nach Tichelmann

Gleichlange Leitungsstränge je Luftheizer ersetzen den individuellen Abgleich.

Vorteil	Nachteil
Kein Druckabgleich nötig	Höherer Verrohrungsaufwand

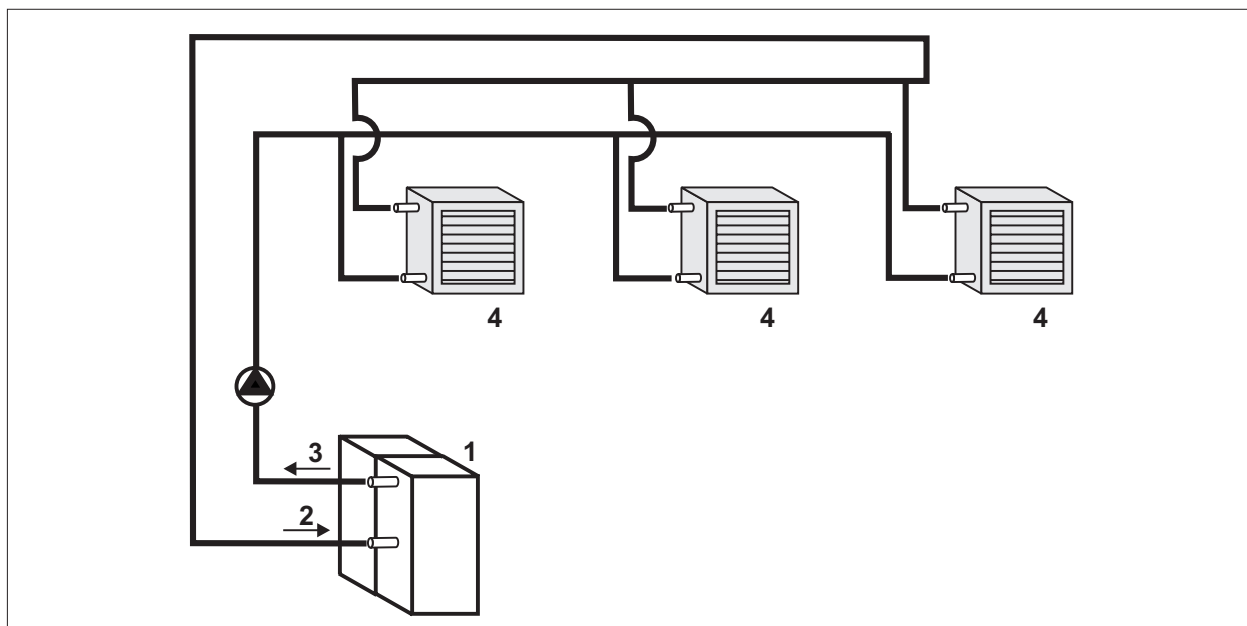


Abb. 4.9 Rohrführung nach Tichelmann

- 1 Wärmeerzeuger
- 2 Rücklauf

- 3 Vorlauf
- 4 Luftheizer

Installation

5 Installation

5.1 Luftheizer auf Transportschäden prüfen

Verdacht auf Schaden oder vorliegendem Schaden:

- ▶ Schäden auf Frachtbrief vermerken.
- ▶ Frachtbrief vom Spediteur gegenzeichnen lassen.
- ▶ Warenempfänger muss den Sachverhalt unverzüglich an die WOLF GmbH melden.

5.2 Luftheizer transportieren



VORSICHT

Scharfe Kanten!

Verletzungen am Körper.

- ▶ Persönliche Schutzausrüstung lt. UVV tragen.

Luftheizer mit Verpackung oder Palette transportieren.

Geeignet hierfür ist eine Sackkarre/Hubwagen.

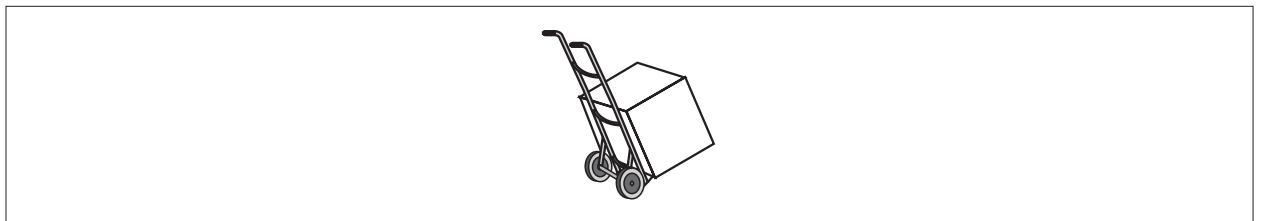


Abb. 5.1 Luftheizer transportieren

- ▶ Sackkarre/Hubwagen anstellen.
- ▶ Zum Aufstellungsort transportieren.
- ▶ Zurrbänder und Verpackung oder Palette entfernen.
- ▶ Luftheizer aus der Verpackung oder von der Palette heben.

5.3 Lieferumfang prüfen

Folgende Teile sind im Lieferumfang des Luftheizers enthalten:

Lieferumfang	LH-EC	LH
Luftheizer	•	•
Betriebsanleitung Luftheizer LH-EC / LH	•	•
Konformitätserklärung	•	•

5.4 Luftheizer montieren

- ▶ Hinweise zum [4.2 Montagevarianten](#) beachten.
- ▶ Falls erforderlich bauseits geeignete Schrauben und Dübel verwenden.

Es gibt folgende Möglichkeiten des Zubehörs um den Luftheizer zu montieren:

Für alle Baugrößen:

- Aufhängewinkel
- Befestigungskonsole

Für die Baugrößen 25 und 40:

- Befestigungsset Betonträger senkrecht
- Befestigungsset Stahlträger senkrecht
- Befestigungsset Stahlträger geneigt mit Neigungsausgleich
- Befestigungsset Stahlträger waagrecht und geneigt ohne Neigungsausgleich

Installation

5.4.1 Aufhängewinkel montieren

Der Luftheizer kann mit dem Aufhängewinkel in folgenden Positionen montiert werden:

- Wandgerät mit Luftrichtung horizontal
- Deckengerät mit Luftrichtung horizontal
- Deckengerät mit Luftrichtung vertikal

Luftheizer als Deckengerät mit Luftrichtung horizontal montieren

Der Ausblas ist horizontal.

- ▶ [Abb. 13.7 Abmessungen Aufhängewinkel](#) beachten.
- ▶ Bauseits Befestigungsschrauben \varnothing 8 mm fast komplett in die Decke schrauben.

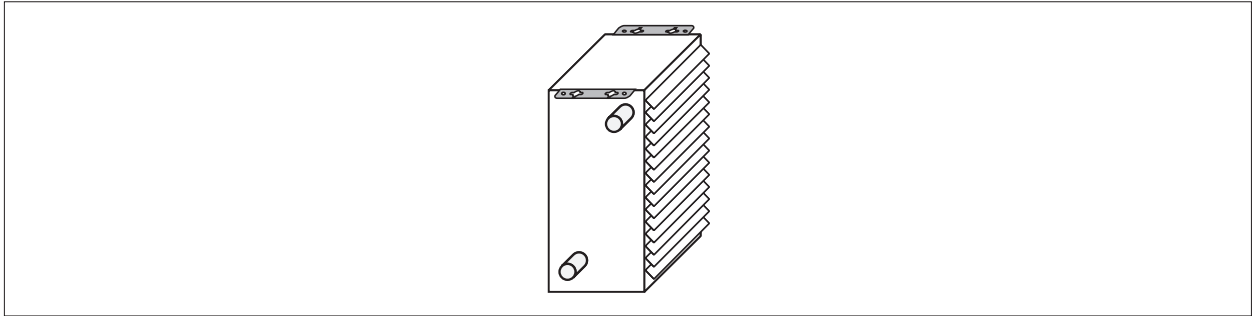


Abb. 5.2 Luftheizer als Deckengerät mit Luftrichtung horizontal montieren

- ▶ Aufhängewinkel mit beiliegenden Schrauben am Luftheizer montieren.
- ▶ Luftheizer mit den Schlüsselöchern des Aufhängewinkels in die Befestigungsschrauben der Decke einhängen.
- ▶ Schrauben festziehen.

Luftheizer als Deckengerät mit Luftrichtung vertikal montieren

Der Ausblas ist vertikal.

- ▶ [Abb. 13.7 Abmessungen Aufhängewinkel](#) beachten.
- ▶ Bauseitige Gewindestangen M8 in die Decke schrauben.
- ▶ Mutter, 2 Beilagscheiben und Kontermutter an die Gewindestangen schrauben.
- ▶ Luftheizer mit den Schlüsselöchern des Aufhängewinkels in die Gewindestangen der Decke einhängen.

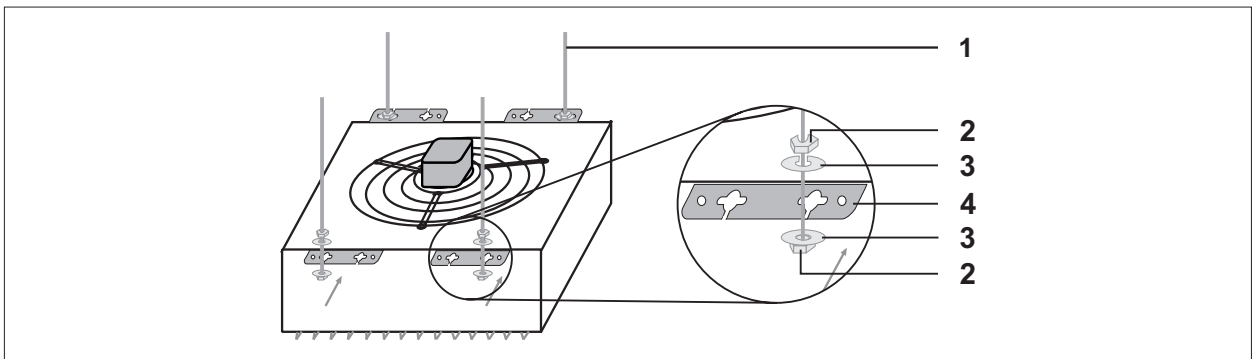


Abb. 5.3 Luftheizer als Deckengerät mit Luftrichtung vertikal montieren

- | | |
|-------------------------|------------------|
| 1 Gewindestangen M8 | 3 Beilagscheiben |
| 2 Mutter / Kontermutter | 4 Aufhängewinkel |

- ▶ Auf richtige Position der Muttern und Beilagscheiben achten.
- ▶ Luftheizer mit Mutter und Kontermutter fixieren.

Luftheizer als Wandgerät mit Luftrichtung horizontal montieren

Luftheizer und Ansaugzubehör werden mit Aufhängewinkel senkrecht an der Wand montiert. Der Ausblas ist horizontal.

- ▶ Gesamtlänge L_{\max} nach [Tab. 5.1 Gesamtlänge \$L_{\max}\$ bei Luftheizer als Wandgerät mit Luftrichtung horizontal](#) beachten.
- ✓ Gesamtlänge wird nicht überschritten.

Installation

- ▶ [Abb. 13.7 Abmessungen Aufhängewinkel](#) beachten.
- ▶ Bauseits Befestigungsschrauben \varnothing 8 mm fast komplett in die Wand schrauben.
- ▶ Aufhängewinkel mit beiliegenden Schrauben am Ansaugzubehör montieren. Aufhängewinkel liegen dem Ansaugzubehör bei.
- ▶ Luftheizer und Ansaugzubehör mit den Schlüssellöchern des Aufhängewinkels in die Befestigungsschrauben der Wand einhängen.
- ▶ Schrauben festziehen.

Gesamtlänge wird überschritten

- ▶ Gesamtlänge L_{\max} nach [Tab. 5.1 Gesamtlänge \$L_{\max}\$ bei Luftheizer als Wandgerät mit Luftrichtung horizontal](#) wird überschritten.
- ▶ Aufhängung (Aufhängewinkel) vorsehen.

LH / LH-EC	25	40	63	100	100
					Typ 2 und Typ 3 mit Wärmetauscher aus verzinkte Stahlrohre mit verzinkten Stahl-Lamellen
L_{\max} [mm]	>1100	>1100	>1100	>1220	1220

Tab. 5.1 Gesamtlänge L_{\max} bei Luftheizer als Wandgerät mit Luftrichtung horizontal

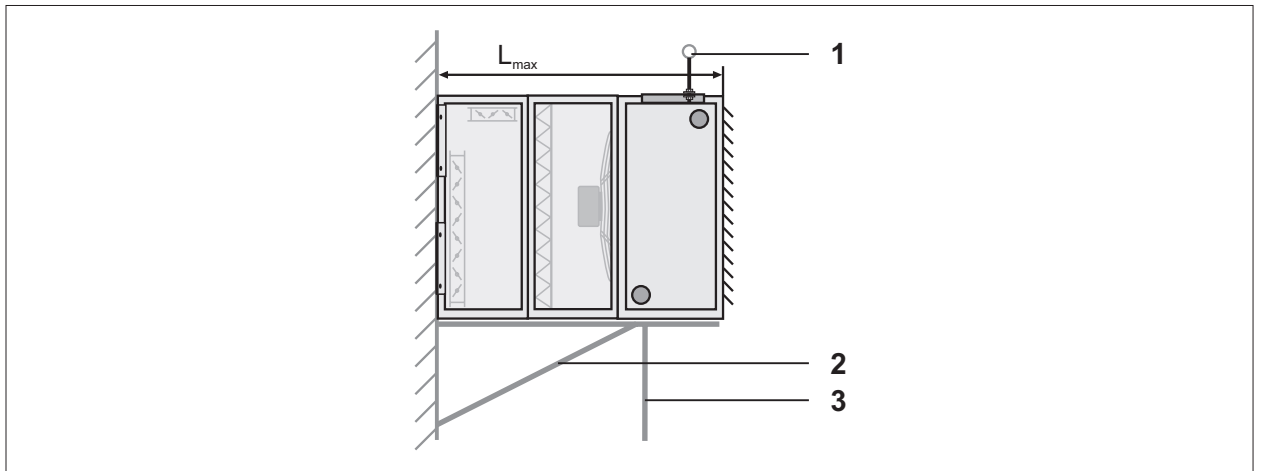


Abb. 5.4 Gesamtlänge L_{\max} bei Luftheizer als Wandgerät mit Luftrichtung horizontal

- 1 Aufhängung
2 Konsole
3 Stütze

Alternativ:

- ▶ Auf bauseitiger Konsole montieren.
Keine Aufhängung notwendig.

Alternativ:

- ▶ Auf bauseitiger Stütze montieren.
Keine Aufhängung notwendig.

5.4.2 Befestigungskonsolen an die Wand montieren

Der Luftheizer wird mit Befestigungskonsolen an die Wand montiert. Der Ausblas ist horizontal.

- ▶ Beide Befestigungskonsolen mit beiliegenden Schrauben am Luftheizer montieren.
- ▶ [Abb. 5.5 Luftheizer mit Befestigungskonsolen an die Wand montieren](#) und [Tab. 5.2 Abmessungen der Befestigungskonsolen](#) beachten.
- ▶ Bauseits Befestigungsschrauben \varnothing 8 mm fast komplett in die Wand schrauben.
- ▶ Befestigungskonsolen und Luftheizer mit den Schlüssellöchern der Befestigungskonsolen in die Befestigungsschrauben der Wand einhängen.
- ▶ Schrauben festziehen.

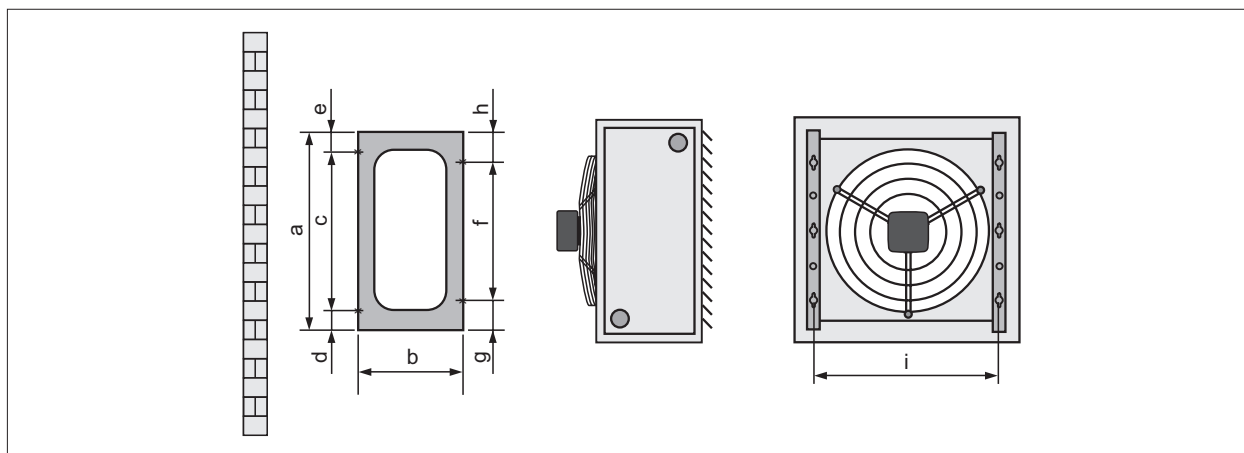


Abb. 5.5 Luftheizer mit Befestigungskonsolen an die Wand montieren

		LH-EC / LH 25	LH-EC / LH 40	LH-EC / LH 63	LH-EC / LH 100
a	mm	480	480	784	784
b	mm	250	250	350	350
c	mm	380	2 x 170	170 + 340 + 170	170 + 340 + 170
d	mm	70	90	72	72
e	mm	30	50	32	32
f	mm	170	2 x 170	3 x 170	3 x 170
g	mm	155	70	137	137
h	mm	155	70	137	137
i	mm	434	564	734	894

Tab. 5.2 Abmessungen der Befestigungskonsolen

5.4.3 Befestigungsset für Betonträger montieren

Luftheizer und Befestigungskonsolen werden mit dem Befestigungsset an den Betonträger montiert. Der Ausblas ist horizontal.

i Montage ausschließlich in Kombination mit den Baugrößen 25 und 40.

- ▶ Löcher für Montageschiene und untere Trageschiene vorbohren.
- ▶ Bauseitige Dübel einsetzen.
- ▶ Montageschiene mit bauseitigen Schrauben am Betonträger montieren.
- ▶ Beide Befestigungskonsolen mit beiliegenden Schrauben am Luftheizer montieren.
- ▶ Trageschienen mit beiliegenden Schrauben, Scheiben und Muttern an die Befestigungskonsolen montieren.
- ▶ Gesamte Einheit (Luftheizer, Befestigungskonsolen und Trageschienen) in Montageschiene einhängen.
- ▶ Untere Trageschiene mit bauseitigen Schrauben am Betonträger montieren.

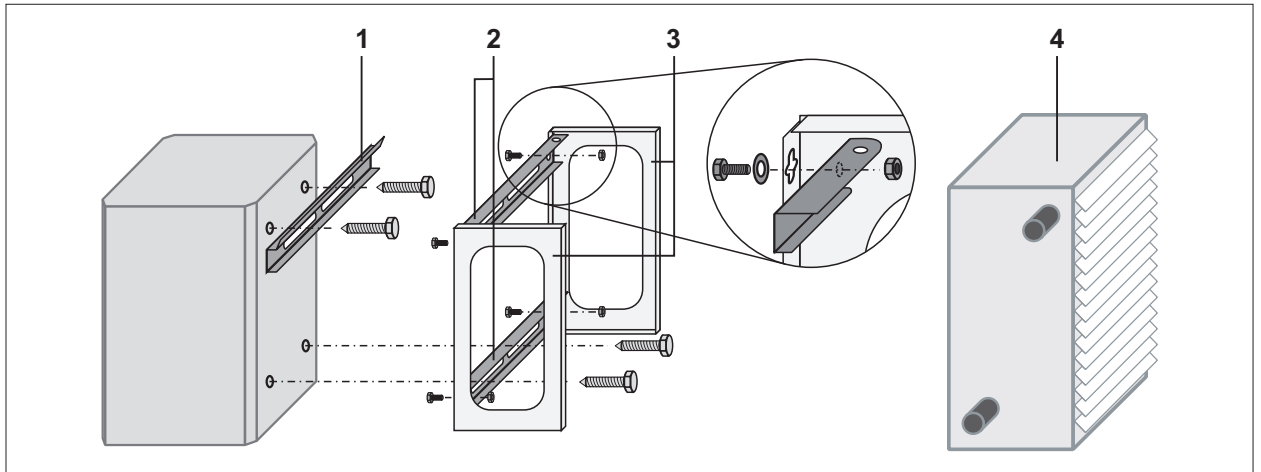


Abb. 5.6 Luftheizer mit Befestigungsset an einem Betonträger montieren

- | | | | |
|---|----------------|---|-----------------------|
| 1 | Montageschiene | 3 | Befestigungskonsolen |
| 2 | Trageschienen | 4 | Luftheizer LH-EC / LH |

5.4.4 Befestigungsset für Stahlträger montieren

Luftheizer und Befestigungskonsolen werden mit dem Befestigungsset an den Stahlträger montiert. Der Ausblas ist horizontal.

i Montage ausschließlich in Kombination mit den Baugrößen 25 und 40.

- Flanschbreite muss mindestens 100 mm aber maximal 300 mm betragen.
- Flanschdicke muss mindestens 6 mm aber maximal 21 mm betragen.
- ▶ Montageschiene mit Spannpratzen am Stahlträger montieren.
- ▶ Beide Befestigungskonsolen mit beiliegenden Schrauben am Luftheizer montieren.
- ▶ Trageschienen mit beiliegenden Schrauben, Scheiben und Muttern an die Befestigungskonsolen montieren.
- ▶ Gesamte Einheit (Luftheizer, Befestigungskonsolen und Trageschienen) in Montageschiene einhängen.
- ▶ Untere Trageschiene mit Spannpratzen am Stahlträger montieren.

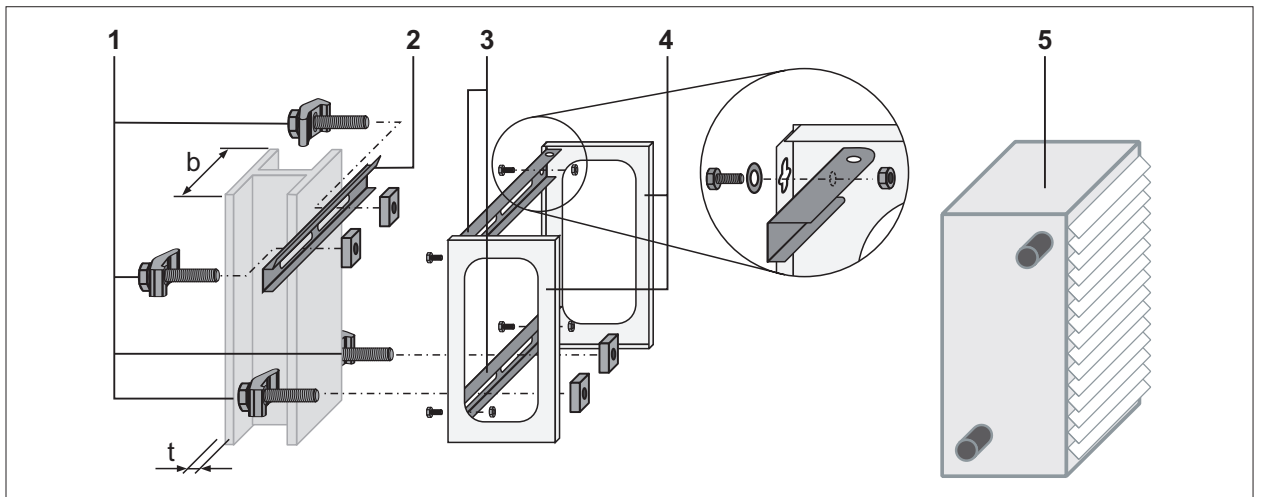


Abb. 5.7 Luftheizer mit Befestigungsset am Stahlträger montieren

- | | | | |
|----------|---------------|---|-----------------------|
| b | Flanschbreite | 1 | Spannpratzen |
| t | Flanschdicke | 2 | Montageschiene |
| | | 3 | Trageschienen |
| | | 4 | Befestigungskonsolen |
| | | 5 | Luftheizer LH-EC / LH |

Installation

5.4.5 Befestigungsset für Stahlträger geneigt mit Neigungsausgleich montieren

Luftheizer und Befestigungskonsolen werden mit dem Befestigungsset waagrecht an den Stahlträger montiert. Bei der Montage wird die Neigung des Stahlträgers berücksichtigt. Der Ausblas ist vertikal.

i Montage ausschließlich in Kombination mit den Baugrößen 25 und 40.

- Flanschbreite muss mindestens 100 mm aber maximal 300 mm betragen.
- Flanschdicke muss mindestens 6 mm aber maximal 21 mm betragen.
- ▶ Neigungsausgleichswinkel an den langen Schenkeln beweglich verbinden.
- ▶ Neigungsausgleichswinkel mit kurzem Schenkel mit beiliegenden Schrauben und Muttern an den Trageschienen befestigen.
- ▶ Trageschienen mit beiliegenden Spannpratzen am Stahlträger montieren.
- ▶ Beide Befestigungskonsolen mit beiliegenden Schrauben am Luftheizer montieren.
- ▶ Bauseitige Gewindestangen M8 in den Neigungsausgleichswinkel schrauben und mit einer Mutter sichern.
- ▶ Befestigungskonsolen und Luftheizer mit den Schlüssellochern der Befestigungskonsolen in die Gewindestangen M8 einführen.
- ▶ Mit Muttern sichern.

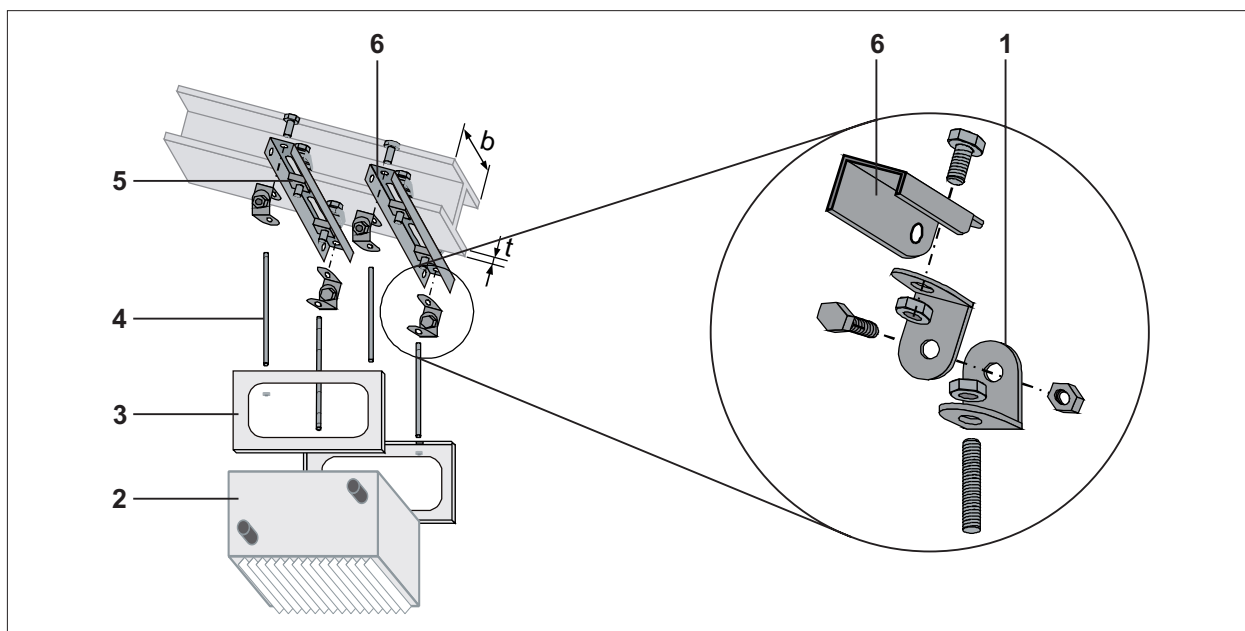


Abb. 5.8 Befestigungsset für Stahlträger waagrecht und geneigt mit Neigungsausgleich montieren

b Flanschbreite
t Flanschdicke

1 Neigungsausgleichswinkel
2 Luftheizer LH-EC / LH
3 Befestigungskonsolen
4 Gewindestange M8
5 Spannpratzen
6 Trageschienen

5.4.6 Befestigungsset Stahlträger waagrecht und geneigt ohne Neigungsausgleich

Luftheizer und Befestigungskonsolen werden mit dem Befestigungsset waagrecht oder geneigt an den Stahlträger montiert. Der Ausblas ist vertikal oder schräg.

i Montage ausschließlich in Kombination mit den Baugrößen 25 und 40.

- Flanschbreite muss mindestens 100 mm aber maximal 300 mm betragen.
- Flanschdicke muss mindestens 6 mm aber maximal 21 mm betragen.

Luftheizer direkt am Stahlträger montieren

- ▶ Beide Befestigungskonsolen mit beiliegenden Schrauben am Luftheizer montieren.
- ▶ Trageschienen mit beiliegenden Schrauben, Scheiben und Muttern an die Befestigungskonsolen montieren.

Installation

- ▶ Trageschienen mit beiliegenden Spannpratzen am Stahlträger montieren.

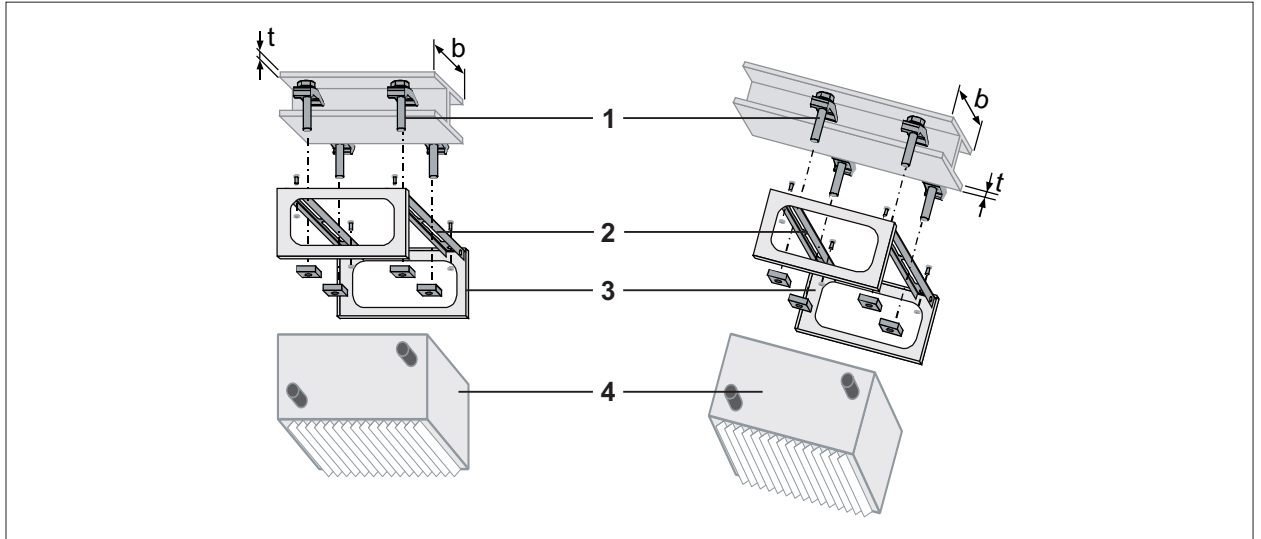


Abb. 5.9 Luftheizer direkt am Stahlträger montieren

- | | |
|------------------------|--------------------------------|
| b Flanschbreite | 1 Spannpratzen |
| t Flanschdicke | 2 Trageschienen |
| | 3 Befestigungskonsolen |
| | 4 Luftheizer LH-EC / LH |

Luftheizer mit Abhängung am Stahlträger montieren

- ▶ Trageschienen mit beiliegenden Spannpratzen am Stahlträger montieren.
- ▶ Beide Befestigungskonsolen mit beiliegenden Schrauben am Luftheizer montieren.
- ▶ Bauseitige Gewindestangen M8 in die Trageschiene schrauben und mit einer Mutter sichern.
- ▶ Befestigungskonsolen und Luftheizer mit den Schlüssellöchern der Befestigungskonsolen in die Gewindestangen M8 einführen.
- ▶ Mit Muttern sichern.

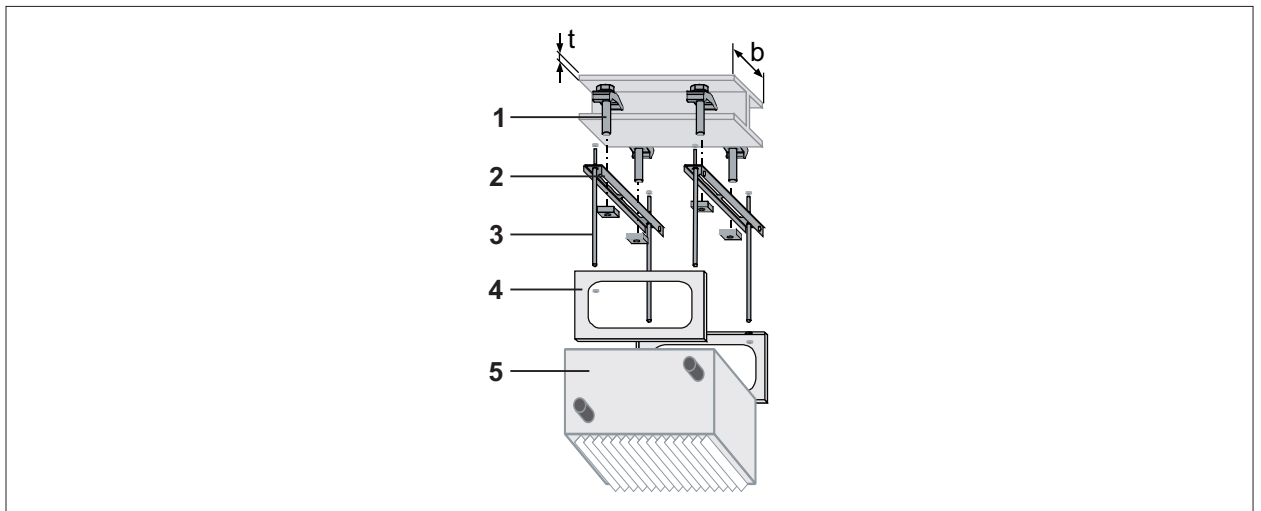


Abb. 5.10 Luftheizer mit Abhängung am Stahlträger montieren

- | | |
|------------------------|--------------------------------|
| b Flanschbreite | 1 Spannpratzen |
| t Flanschdicke | 2 Trageschienen |
| | 3 Gewindestangen M8 |
| | 4 Befestigungskonsolen |
| | 5 Luftheizer LH-EC / LH |

Installation

5.5 Wärmetauscher anschließen

5.5.1 Pumpenwarmwasser-Heizregister anschließen

- ▶ Vorlauf des Heizsystems am Wärmetauscher auf der Luftaustrittseite anschließen.

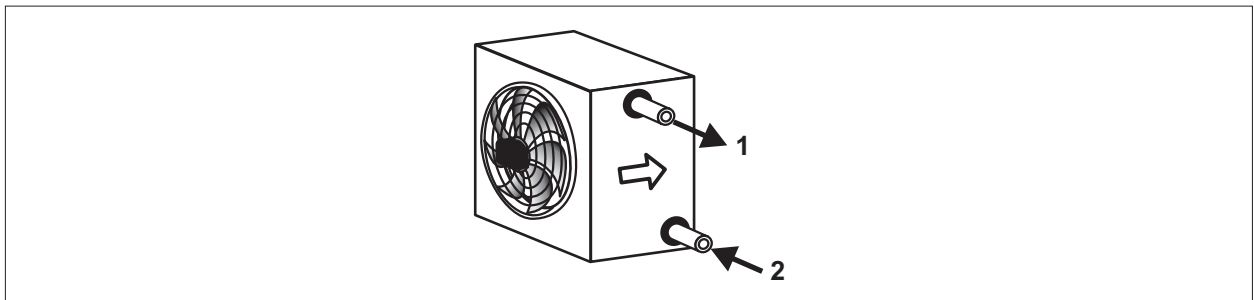
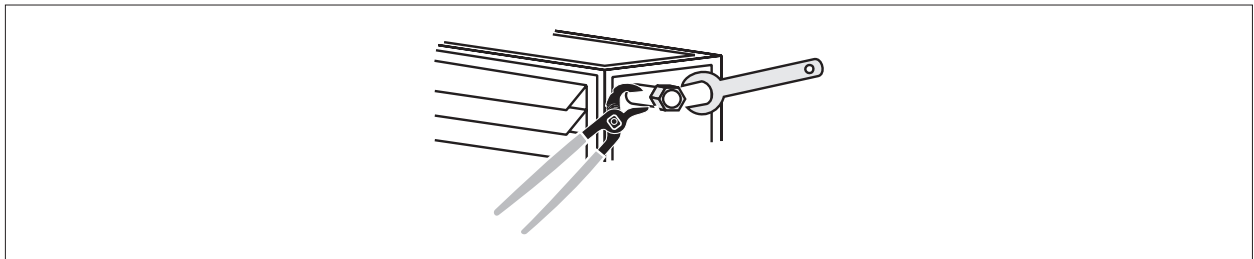


Abb. 5.11 Wärmetauscher anschließen

1 Rücklauf

2 Vorlauf

- ▶ Mit einer Rohrzanze gegenhalten.



- ▶ Auf bauseitige Entlüftungs- und Entleerungsmöglichkeit achten

Wärmetauscher bei Betrieb mit Dampf anschließen

⚠ HINWEIS

Zu wenig Wasser in der Anlage!

Anlagenschaden durch Frost.

- ▶ Direkt mit Außenluft beaufschlagte Dampfregister über die gesamte Registerhöhe mit Dampf versorgen.

Bei Betrieb mit Dampf zusätzlich beachten:

- Dampfanschluss oben
- Kondensatrücklauf an Luftaustrittseite unten
- Anschlussseite in Luftrichtung links

5.5.2 Elektroheizregister

⚠ HINWEIS

Wasser und Feuchtigkeit!

Motorschaden durch Kurzschluss.

- ▶ Aufstellort unter [2.1 Bestimmungsgemäße Verwendung](#) beachten.
- ▶ Elektroheizregister schützen.

Folgende Voraussetzungen zum Betrieb mit einem Elektroheizregister müssen erfüllt sein:

Bauteile	Anforderungen
Strömungswächter	Bei Ausfall des Luftstroms schaltet sich das Elektroheizregister automatisch ab.
Ein oder mehrere Schaltgeräte (Schütz)	Der Steuerstromkreis muss über die in Reihe geschalteten Temperaturwächter und den Sicherheitstemperaturbegrenzer führen.
Übertemperatursicherung	Gewährleistet durch voneinander unabhängige Temperaturwächter und Sicherheitstemperaturbegrenzer.

Tab. 5.3 Voraussetzung Elektroheizregister

Installation

► Um Überhitzungen zu vermeiden, folgende Mindestluftmengen beachten:

LH / LH-EC		25	40	63	100
Luftrichtung horizontal	\dot{V} min [m ³ /h]	800	1600	2500	4000
Luftrichtung vertikal	\dot{V} min [m ³ /h]	1000	2200	3200	5000

Tab. 5.4 Mindestluftmengen

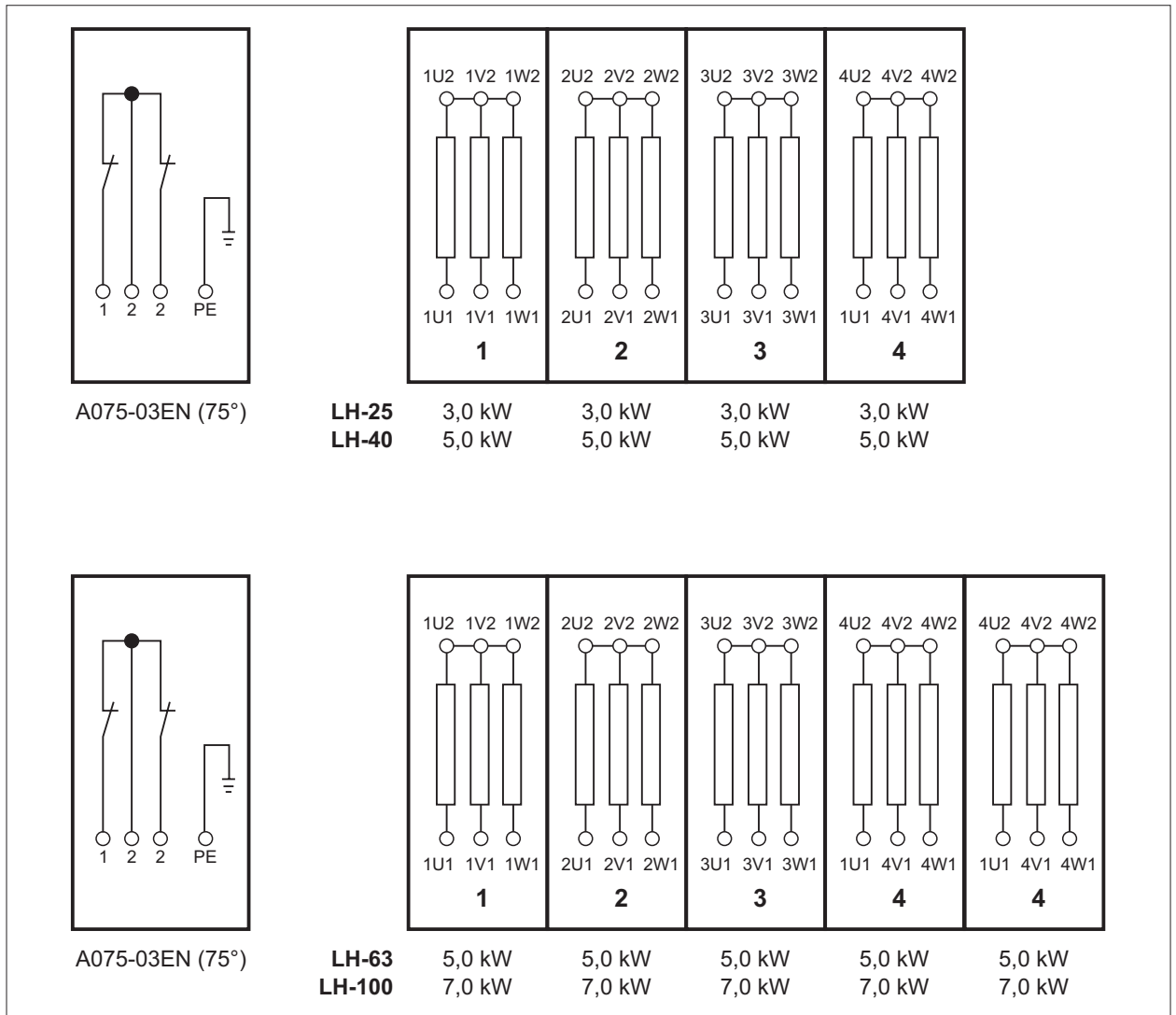


Abb. 5.12 Schaltplan Elektroheizregister

6 Elektrische Installation



GEFAHR

Elektrische Spannung auch bei ausgeschaltetem Betriebsschalter!

Todesfolge durch Stromschläge.

- ▶ Gesamte Anlage allpolig spannungsfrei schalten (z. B. an der bauseitigen Sicherung oder einem Hauptschalter, Heizungsnotschalter).
- ▶ Netzanschlüsse und Schutzleiter PE kurzschließen.
- ▶ Spannungsfreiheit mit einem zweipoligen Spannungsprüfer kontrollieren.
- ▶ Anlage gegen Wiedereinschalten sichern.



GEFAHR

Zu gering isolierte Leitungen!

Todesfolge durch Stromschläge.

- ▶ Leitungen, die den vorgeschriebenen Installationsvorschriften hinsichtlich Spannung, Strom, Isolationsmaterial, Belastbarkeit etc. entsprechen, verwenden.



WARNUNG

Hohe Temperaturen!

Verbrennungen an den Händen durch heiße Bauteile.

- ▶ Vor Arbeiten am Elektrogehäuse des Ventilators diesen unter 40 °C abkühlen lassen.
- ▶ Sicherheitshandschuhe benutzen.

- ➡ Daten auf dem Typenschild stimmen mit den Anschlussdaten überein.
- ➡ Netzspannung stimmt mit der Ventilatorspannung überein.

6.1 Netzanschluss herstellen

- ▶ Schutzleiter anbringen.
- ▶ Schutzleiter überprüfen.
- ▶ Fachgerechten Sitz der Anschlussleitungen überprüfen.

6.2 Luftheizer LH-EC anschließen

6.2.1 EC-Motor (230 V / 50 Hz) anschließen

EC-Motoren können über den ganzen Drehzahlbereich stufenlos über ein 0 - 10 V Signal (DC) betrieben werden. Die Motoren sind mit intern geschalteten Temperaturwächtern ausgerüstet.

Wird kein zusätzliches Regel- oder Steuergerät mit dem Steueranschluss des Ventilators verbunden, sondern der Motor des Luftheizers LH-EC direkt an das Stromnetz angeschlossen, folgendes beachten:

- ▶ Zwischen den Anschlüssen 0 - 10 V / PWM und +10 V eine Brücke einlegen.
- ✓ Ventilator läuft mit maximaler Drehzahl bzw. Luftmenge.

6.2.2 Fehlerstromschutzschalter anschließen

Der Fehlerstromschutzschalter löst bei 300 mA aus.

Es dürfen folgende Fehlerstromschutzschalter verwendet werden:

LH-EC-25	LH-EC-40/63/100
Pulsstromsensitive FI-Schutzeinrichtung (Typ A)	Allstromsensitive FI-Schutzeinrichtungen (Typ B)

6.2.3 Stufenlosen Drehzahlsteller 0 - 10 V anschließen

Mit einem Stufenlosen Drehzahlsteller 0 - 10 V können bis zu 10 Luftheizer LH-EC stufenlos betrieben werden.

Stufenlosen Drehzahlsteller 0 - 10 V an einem Luftheizer-EC anschließen

- ▶ [Abb. 6.1 Schaltplan Stufenlosen Drehzahlsteller 0 - 10 V](#) beachten.
- ▶ Stufenlosen Drehzahlsteller 0 - 10 V anschließen.

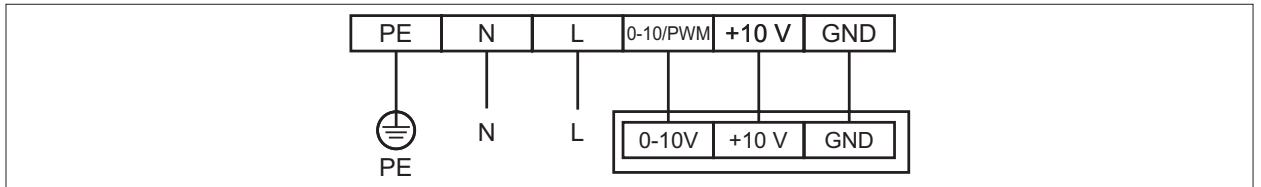


Abb. 6.1 Schaltplan Stufenlosen Drehzahlsteller 0 - 10V

1 Drehzahlsteller

Stufenlosen Drehzahlsteller 0 - 10V an mehreren Luftheizer LH-EC anschließen

- ▶ [Abb. 6.2 Schaltplan Stufenlosen Drehzahlsteller 0 - 10V mit mehreren Luftheizer LH-EC](#) beachten.
- ▶ Mehrere Luftheizer LH-EC parallel schalten.
- ▶ Stufenlosen Drehzahlsteller 0 - 10V anschließen.

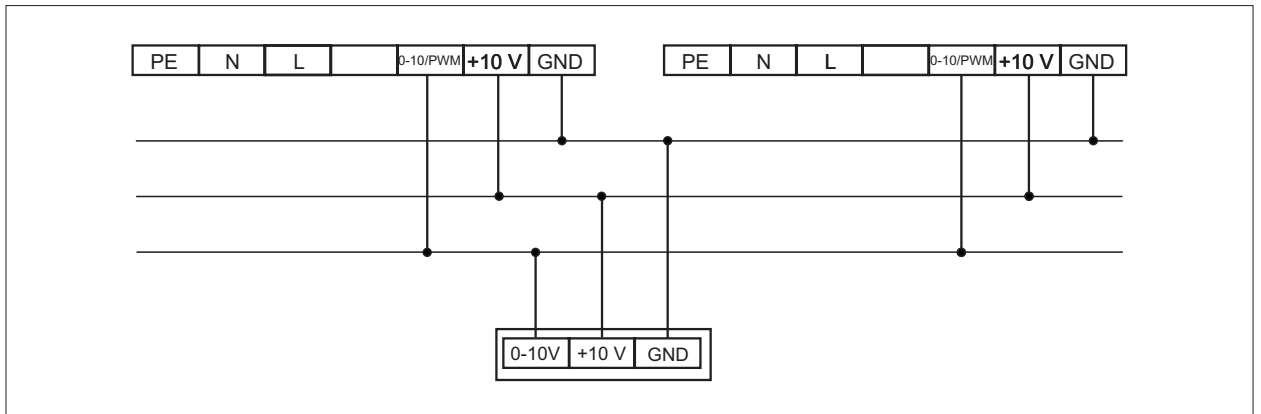


Abb. 6.2 Schaltplan Stufenlosen Drehzahlsteller 0 - 10V mit mehreren Luftheizer LH-EC

1 Drehzahlsteller

6.2.4 Lüftungsmodul LM2 an Luftheizer LH-EC 25 anschließen

Auf Anfrage.

6.2.5 Lüftungsmodul LM2 an mehreren Luftheizer LH-EC 40 - 100 anschließen

Mit einem Lüftungsmodul LM2 können bis zu 5 Luftheizer LH-EC 40 - 100 stufenlos betrieben werden.

- ▶ [Abb. 6.3 Schaltplan Lüftungsmodul LM2 an Luftheizer LH-EC 40 - 100 anschließen](#) beachten.
- ▶ Mehrere Luftheizer LH-EC parallel schalten.
- ▶ Lüftungsmodul LM2 anschließen.

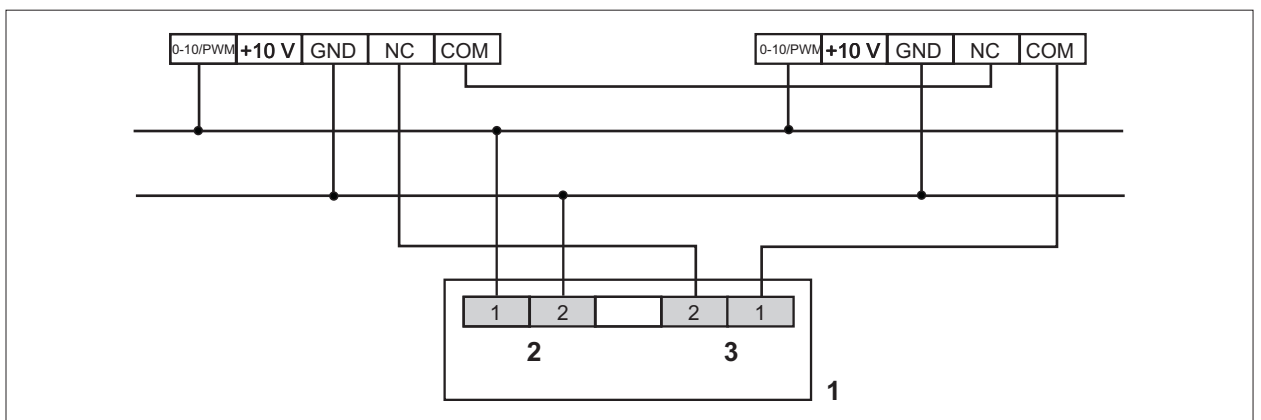


Abb. 6.3 Schaltplan Lüftungsmodul LM2 an Luftheizer LH-EC 40 - 100 anschließen

1 Lüftungsmodul LM2
2 Stecker T1

1 Stecker B3

6.3 Luftheizer LH anschließen



HINWEIS

Verwendung von handelsüblichen Schaltern!

Motorschaden durch Überhitzung.

- Original WOLF-Schalter verwenden.

Einphasen- und Drehstrommotoren sind mit Thermokontakten ausgerüstet. Diese unterbrechen bei Überhitzung des Ventilator-Motors den Steuerstromkreis im Stufenschalter oder Steuergerät.

Damit der Wicklungsschutz wirksam ist, folgendes beachten:

- Thermokontakte in den Steuerstromkreis eines Stufenschalters oder Steuergerätes schalten.

6.3.1 Drehstrommotor anschließen

Drehstrommotoren können sowohl mit unterer Drehzahl Y als auch mit oberer Drehzahl Δ betrieben werden. Die Motorwicklungen sind entsprechend ausgelegt.

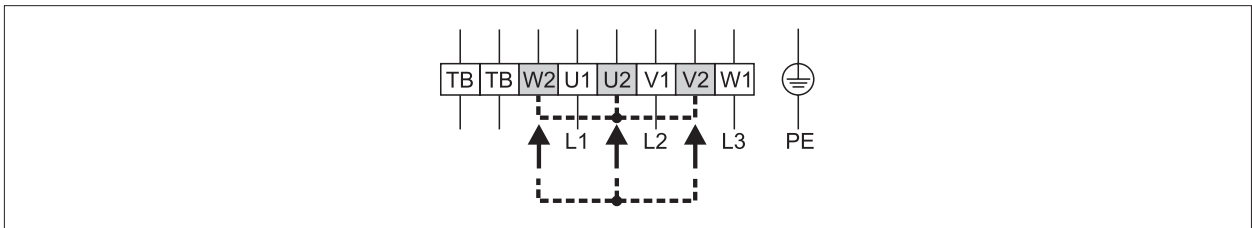


Abb. 6.4 Elektroanschluss bei unterer Drehzahl

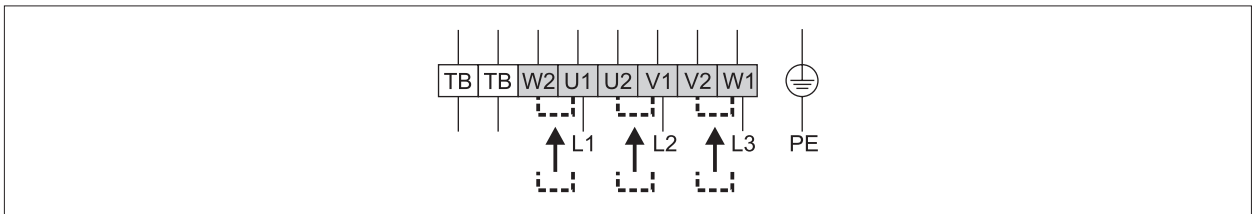


Abb. 6.5 Elektroanschluss bei oberer Drehzahl

6.3.2 Mehrere Luftheizer mit einem Steuergerät schalten

Es können Luftheizer unterschiedlicher Größe und Leistung bis zur maximal zulässigen Leistung bzw. bis zum maximal zulässigen Strom parallel auf ein Motorvollschutz-Steuergerät geschaltet werden.

Dazu wie folgt vorgehen:

- Motorklemmen parallel schalten.
- Thermokontakte und Frostschutzthermostat in Reihe schalten.

Luftheizer mit Thermokontakt und Frostschutzthermostat

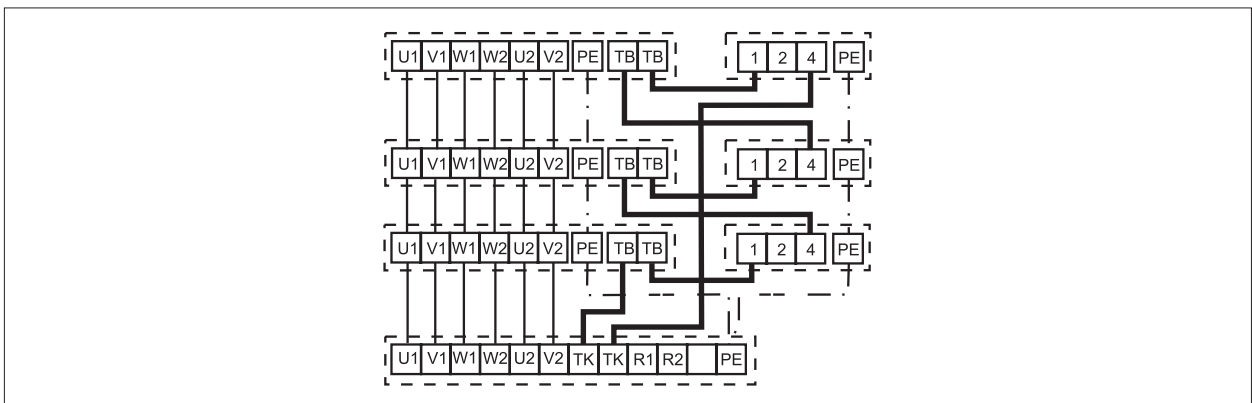


Abb. 6.6 z. B. Stufenschalter DS-2

TB Thermokontakt

Elektrische Installation

Luftheizer mit Thermokontakt

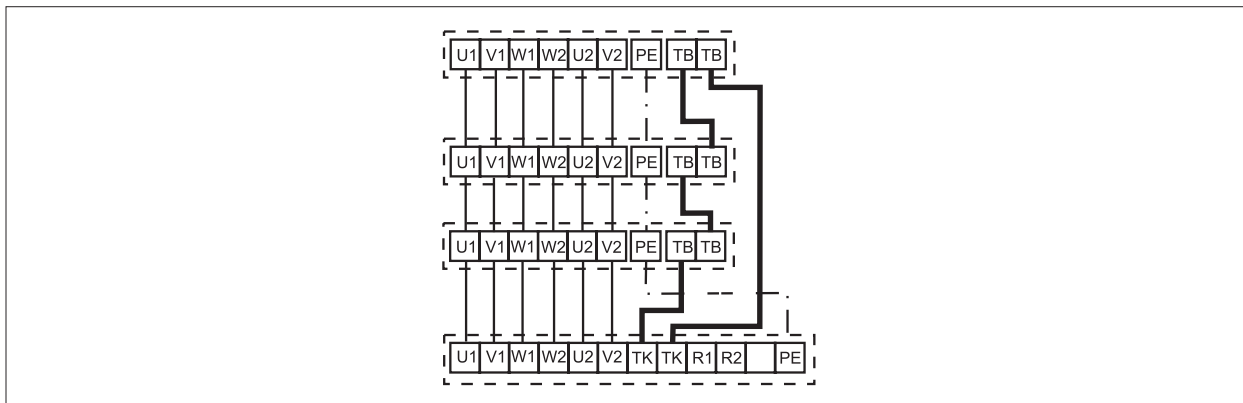


Abb. 6.7 z. B. Stufenschalter DS-2

TB Thermokontakt

6.3.3 Einphasen-Wechselstrommotore 230 V / 50 Hz anschließen

Der 5-Stufenschalter Typ E5-7T... regelt die Drehzahl.

- ▶ Einphasen-Wechselstrommotoren nur in der gelieferten oberen Drehzahl betreiben.
- ▶ Thermokontakt in Reihe mit der Motorwicklung schalten.

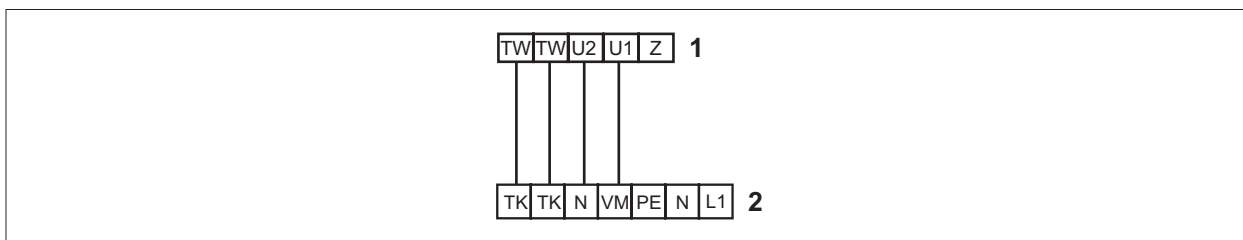


Abb. 6.8 z. B. 5-Stufenschalter E5-7T

TW Thermokontakt

1 Motor

2 5-Stufenschalter E5-7T


6.4 Elektrische Installation abschließen

- ▶ Prüfung der elektrischen Installation nach VDE 0701 Teil 1 und VDE 0702 durchführen.

Elektrisches Zubehör

7 Elektrisches Zubehör

7.1 Übersicht Schaltgeräte

 Betriebsanleitung Stufenschalter mit Anschlussplänen (Art.-Nr. 30 64 695)

7.1.1 Übersicht Stufenschalter für den Luftheizer LH



HINWEIS

Betrieb ohne Schaltgerät!

Zerstörung des Motors, keine Motorgarantie.

- ▶ Schaltgerät für Motorvollschutz verwenden.
- ▶ Motorvollschutzschalter für 3 x 230 V auf Anfrage.

Die WOLF-Stufenschalter bieten folgende Möglichkeiten:

- Wird die Wicklungsübertemperatur des Motors überschritten, schaltet der Stufenschalter ab.
- Ein Raumthermostat kann am Stufenschalter angeschlossen werden.
- Bei Wärmeanforderung wird der Luftheizer in der vorgewählten Stufe eingeschaltet.
- Betrieb oder Störung werden am Stufenschalter durch Leuchten angezeigt.

Zur Wiedereinschaltung wie folgt vorgehen:

- ▶ Stufenschalter auf Stellung 0 stellen.
- ▶ Gewünschte Drehzahlstufe einstellen.

1-Stufenschalter D1-2



Abb. 7.1 1-Stufenschalter D1-2

Stufenschalter für den 1-tourigen Betrieb von einem oder mehreren Luftheizern mit Motorvollschutz.

Benennung	Wert	Einheit
Betriebsspannung	400	V
Steuerspannung	230	V
Strom max.	8	A
Gewicht	0,5	kg
Abmessungen H x B x T	205 x 155 x 174	mm
Schutzart	54	IP
Material Gehäuse	Kunststoff	

Tab. 7.1 Technische Daten 1-Stufenschalter D1-2

2-Stufenschalter DS-2



Abb. 7.2 2-Stufenschalter DS-2

Stufenschalter für den 2-tourigen Betrieb von einem oder mehreren Luftheizern mit Motorvollschutz.

Elektrisches Zubehör

Bennennung	Wert	Einheit
Betriebsspannung	400	V
Steuerspannung	230	V
Strom max.	8	A
Gewicht	0,5	kg
Abmessungen H x B x T	205 x 155 x 174	mm
Schutzart	54	IP
Material Gehäuse	Kunststoff	

Tab. 7.2 Technische Daten 2-Stufenschalter DS-2

3-Stufenschalter D3 - 4T

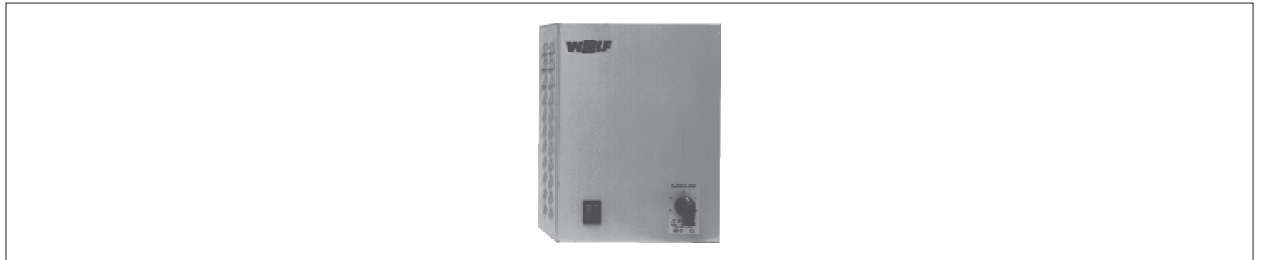


Abb. 7.3 3-Stufenschalter D3 - 4T

Stufenschalter für den 3-tourigen Betrieb von einem oder mehreren Luftheizern mit Motorvollschutz.

Bennennung	Wert	Einheit
Betriebsspannung	400	V
Steuerspannung	230	V
Strom max.	4	A
Gewicht	14,45	kg
Abmessungen H x B x T	310 x 230 x 185	mm
Schutzart	20	IP
Material Gehäuse	Stahlblech	

Tab. 7.3 Technische Daten 3-Stufenschalter D3 - 4T

5-Stufenschalter D5-...

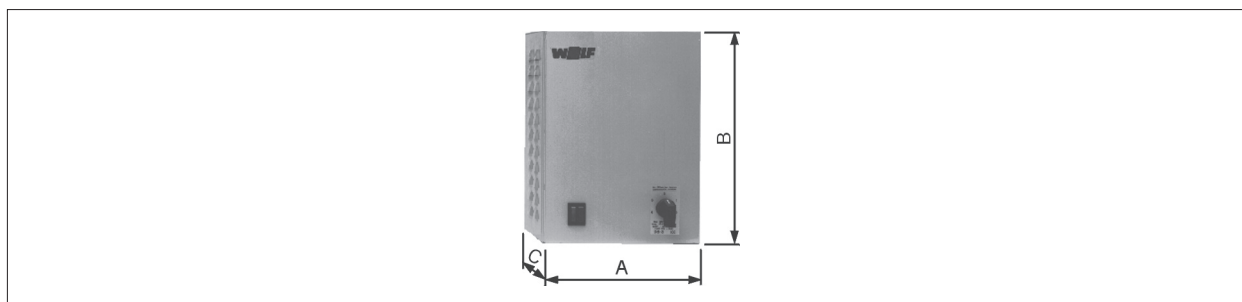


Abb. 7.4 5-Stufenschalter D5-...

Stufenschalter für den 5-tourigen Betrieb von einem oder mehreren Luftheizern mit Motorvollschutz.

Stufenschalter	D5-1	(D5-1-2)	D5-3T	D5-7T	D5-12T	D5-19T	
Benennung	Wert	Wert	Wert	Wert	Wert	Wert	Einheit
Betriebsspannung	400	400	400	400	400	400	V
Steuerspannung	230	230	230	230	230	230	V
Strom max.	1	1	2	4	7	14	A
Gewicht	7,5	7,5	10,2	14,55	19,9	42,55	kg
Abmessungen							mm
Höhe H	200	256	310	310	310	385	mm
Breite B	150	200	230	230	230	310	mm
Tiefe T	175	168	185	185	185	230	mm
Schutzart	40	40	20	20	20	20	IP
Material Gehäuse	Kunststoff	Kunststoff	Stahlblech	Stahlblech	Stahlblech	Stahlblech	

Tab. 7.4 Technische Daten 5-Stufenschalter D5-...

3-Stufenschalter E 3-7T



Abb. 7.5 3-Stufenschalter E 3-7T

Stufenschalter für den 3-tourigen Betrieb von einem oder mehreren Luftheizern mit Motorvollschutz.

Benennung	Wert	Einheit
Betriebsspannung	230	V
Strom max.	7	mA
Gewicht	4,5	kg
Abmessungen H x B x T	256 x 200 x 168	mm
Schutzart	40	IP
Material Gehäuse	Kunststoff	

Tab. 7.5 Technische Daten 3-Stufenschalter E 3-7T

5-Stufenschalter E 5-7T



Abb. 7.6 5-Stufenschalter E 5-7T

Stufenschalter für den 5-tourigen Betrieb von einem oder mehreren Luftheizern mit Motorvollschutz.

Stufenschalter	E3-7T	(E3-7T-2)	E5-7T	(E5-7T-2)	
Benennung	Wert	Wert	Wert	Wert	Einheit
Betriebsspannung	230	230	230	230	V
Steuerspannung	230	230	230	230	V
Strom max.	7	7	7	7	A
Gewicht	4,5	8,3	4,5	8,3	kg
Abmessungen					mm
Höhe	200	256	310	256	mm
Breite	150	200	230	200	mm
Tiefe	175	168	185	185	mm
Schutzart	40	40	40	40	IP
Material Gehäuse	Kunststoff	Kunststoff	Stahlblech	Stahlblech	

Tab. 7.6 Technische Daten 5-Stufenschalter E 5-7T

7.1.2 Übersicht Steuergeräte für Klappenstellantriebe des Luftheizer LH-EC / LH

Stufenloser Drehzahlsteller 0 - 10V



Abb. 7.7 Stufenloser Drehzahlsteller 0 - 10V

Für den stufenlosen Betrieb von einem oder mehreren Luftheizern mit EC-Motor

Benennung	Wert	Einheit
Betriebsspannung	10	V (DC)
Steuerspannung	0 - 10	V (DC)
Strom max.	1,1	A
Widerstand	0 - 10	kOhm (Lin)
Gewicht	0,1	kg
Abmessungen H x B x T	65 x 65 x 84	mm
Schutzart	54	IP
Material Gehäuse	Kunststoff	

Tab. 7.7 Technische Daten stufenloser Drehzahlsteller 0 - 10V

► Abb. 7.8 Schaltplan stufenloser Drehzahlsteller 0 - 10V beachten.

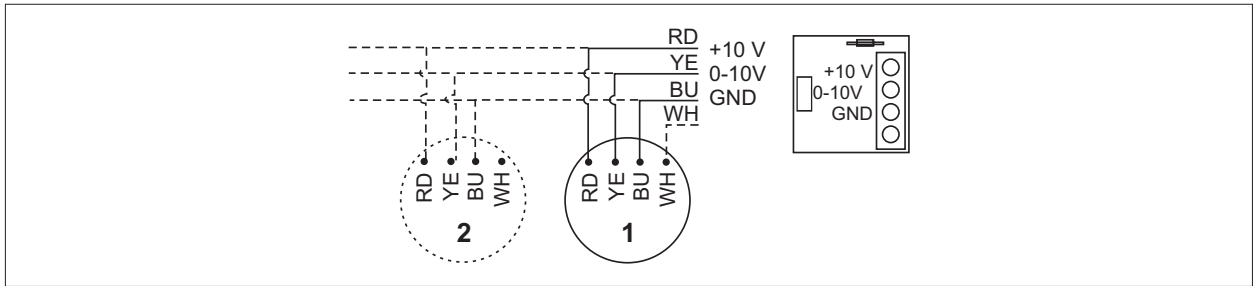


Abb. 7.8 Schaltplan stufenloser Drehzahlsteller 0 - 10V

1 Ventilator 1

2 Ventilator 2

Automatik-Relais A1

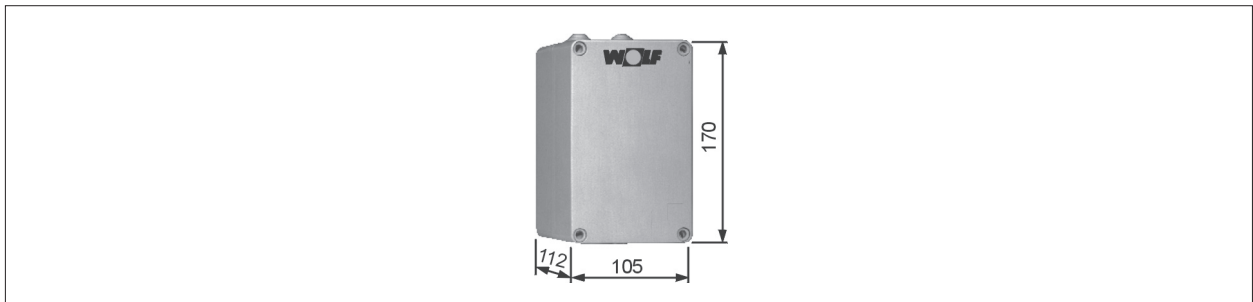


Abb. 7.9 Automatik-Relais A1

Das Automatik-Relais A1 ist ein Hilfsrelais für die automatische Betätigung der Außenluftklappe mit Hilfe des Stellmotor 230V „Auf-Zu“.

Das Automatik-Relais A1 erfüllt folgende Funktionen:

- Schaltet der Luftheizer ab, schließt das Automatik-Relais A1 die Außenluftklappe (Stellmotor „Zu“)
- Spricht das Frostschutzthermostat an, schließt das Automatik-Relais A1 die Außenluftklappe (Stellung „Zu“)
- Schaltet der Luftheizer wieder ein, öffnet das Automatik-Relais A1 die Außenluftklappe (Stellung „Auf“)

Benennung	Wert	Einheit
Steuerspannung	230	V
Strom max.	1,5	A
Gewicht	0,5	kg
Schutzart	54	IP
Material Gehäuse	Kunststoff	

Tab. 7.8 Technische Daten Automatik-Relais A1

- ▶ [Abb. 7.10 Schaltplan Automatik-Relais A1](#) beachten.
- ▶ Um die Funktion umzukehren am Stellmotor 2 und 3 vertauschen.

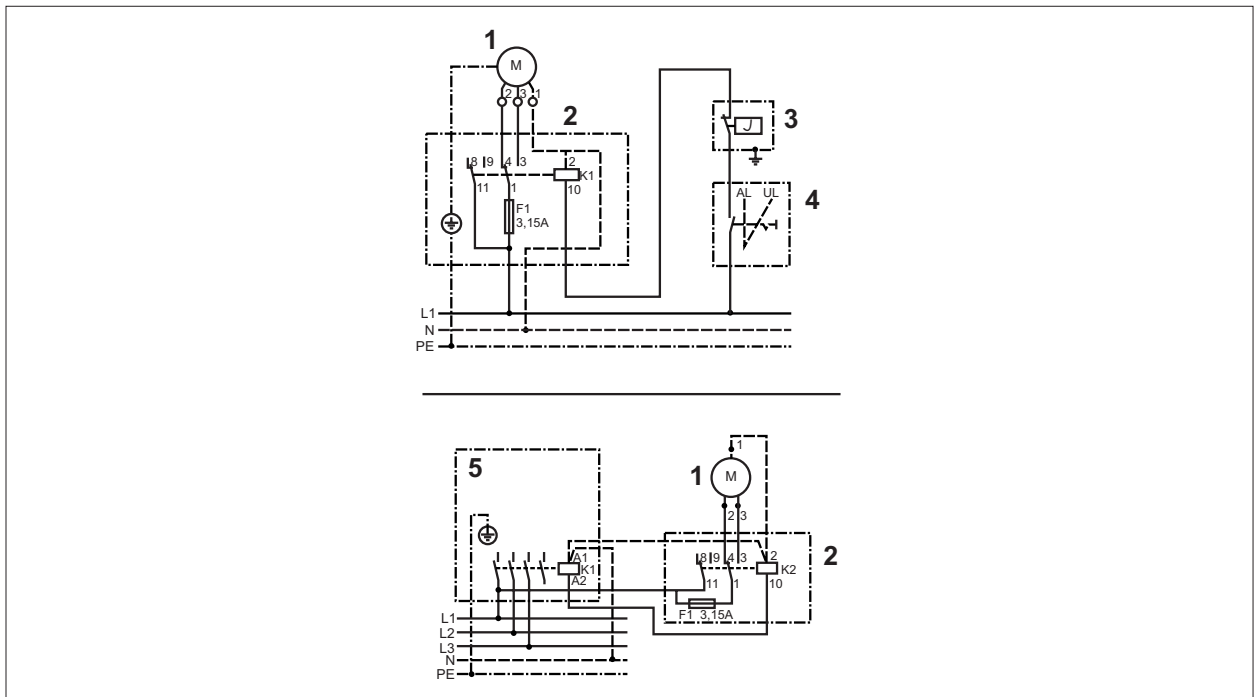


Abb. 7.10 Schaltplan Automatik-Relais A1

- | | |
|-------------------------|---------------------------------|
| 1 Stellmotor Auf-Zu | 4 Wahlschalter Außenluft/Umluft |
| 2 Automatik-Relais A1 | 5 Schaltgerät (Stufenschalter) |
| 3 Frostschutzthermostat | |

Automatik-Relais A1S

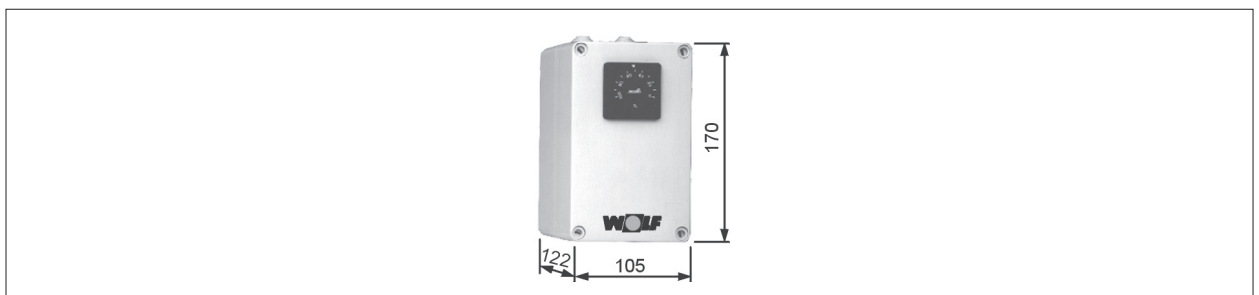


Abb. 7.11 Automatik-Relais A1S

Das Automatik-Relais A1S ist ein Hilfsrelais mit eingebautem Stellungsgeber für die automatische Betätigung der Mischluftklappe mit Hilfe des Stellmotor 230V stufenlos.

Das Automatik-Relais A1S erfüllt folgende Funktionen:

- Schaltet der Luftheizer ab, schließt das Automatik-Relais A1S die Außenluftklappe (Stellmotor zu).
- Schaltet der Luftheizer ein, öffnet das Automatik-Relais A1S die Außenluftklappe auf den eingestellten Wert (Stellmotor auf).

Elektrisches Zubehör

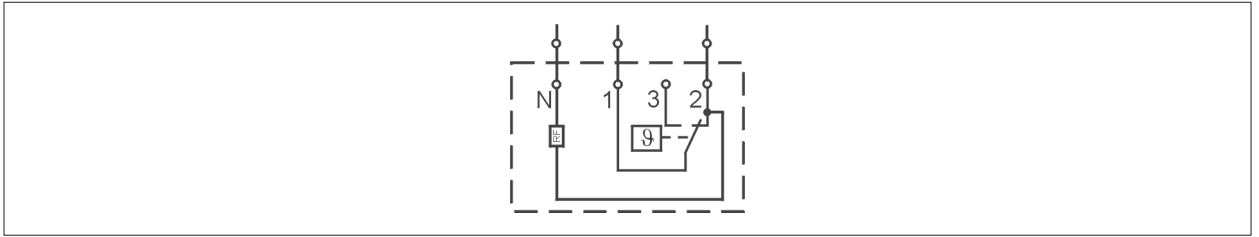


Abb. 7.14 Schaltplan Raumthermostat

Raumthermostat in Industrieausführung

Abb. 7.15 Raumthermostat in Industrieausführung



Benennung	Wert	Einheit
Schaltleistung bei 230 V / 50 Hz		
Heizen	16(4)	A
Kühlen	8(4)	A
Temperaturbereich	0 - 40	°C
Schaltdifferenz	±0,75	K
Schutzart	54	IP

Tab. 7.11 Technische Daten Raumthermostat in Industrieausführung

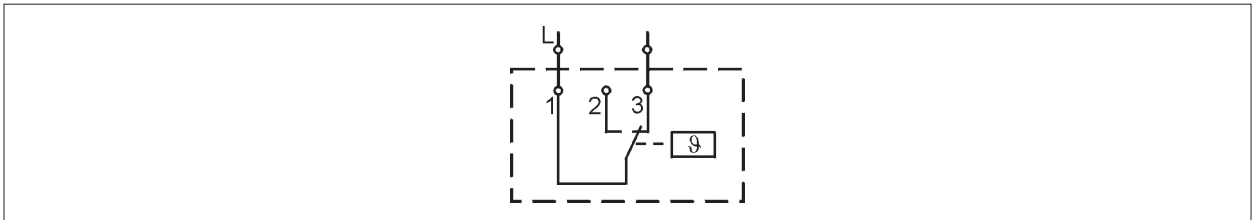


Abb. 7.16 Schaltplan Raumthermostat in Industrieausführung

Raumthermostatuhr mit Wochenprogramm

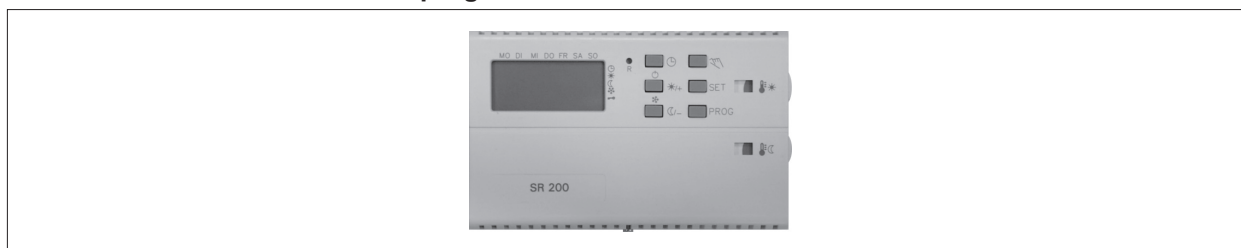


Abb. 7.17 Raumthermostatuhr mit Wochenprogramm

Benennung	Wert	Einheit
Schaltleistung bei 230 V / 50 Hz	10(4)	A
Temperaturbereich	5 - 40	°C
Temperaturabsenkung	2 - 10	K
Schaltdifferenz	±0,1 - 3	K
Speicherplätze	16	
Gangreserve	15	Minuten
Kürzester Schaltabstand	10	Minuten
Schutzart	20	IP

Tab. 7.12 Raumthermostatuhr mit Wochenprogramm

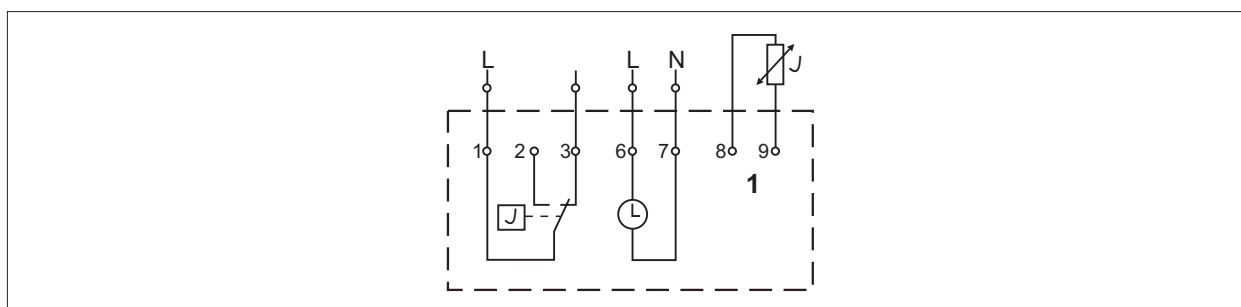


Abb. 7.18 Schaltplan Raumthermostatuhr mit Wochenprogramm

1 Externer Fühler (optional)

Fernfühler für Raumthermostatuhr



Abb. 7.19 Fernfühler für Raumthermostatuhr

Benennung	Wert	Einheit
Material Gehäuse	Kunststoff	
Höhe	52	mm
Breite	50	mm
Tiefe	35	mm
Verschraubung	M16	
Schutzart	54	IP

Tab. 7.13 Technische Daten Raumthermostatuhr

Elektrisches Zubehör

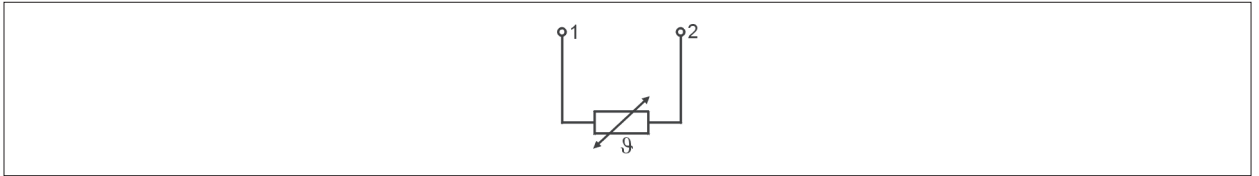


Abb. 7.20 Schaltplan Raumthermostatuhr

Frostschutzthermostat



Abb. 7.21 Frostschutzthermostat

► Frostschutzthermostat in Reihe mit Thermokontakten verdrahten.

Benennung	Wert	Einheit
Schaltleistung bei 230 V / 50 Hz	10	A
Einstellbereich	4,5 - 22	°C
Schaltdifferenz	2,5	K
Schutzart	43	IP

Tab. 7.14 Technische Daten Frostschutzthermostat

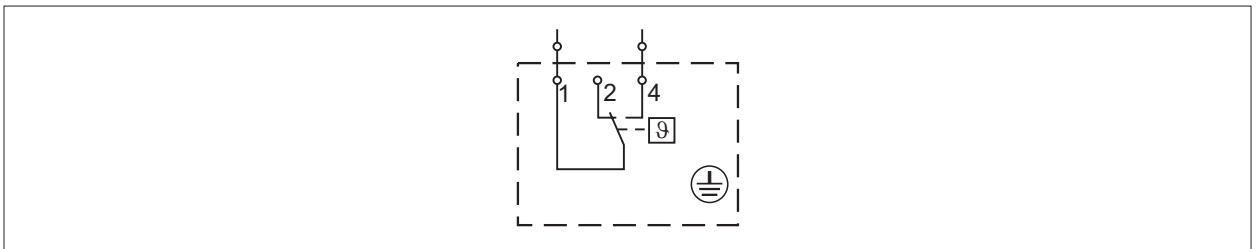


Abb. 7.22 Schaltplan Frostschutzthermostat

Elektrisches Zubehör

7.3 Weiteres elektrisches Zubehör

Stellmotor Auf - Zu 230 V / 50 Hz

Der Stellmotor öffnet und schließt die Außenluftklappe automatisch.
Der Stellmotor muss über ein Automatik-Relais A1 angesteuert werden.



Abb. 7.23 Stellmotor Auf - Zu 230 V / 50 Hz

Benennung	Wert	Einheit
Leistungsaufnahme	11	VA
Drehrichtung	umschaltbar	
Drehmoment	15	Nm
Laufzeit	90 - 150	Sekunden
Schutzart	42	IP

Tab. 7.15 Technische Daten Stellmotor Auf - Zu 230 V / 50 Hz

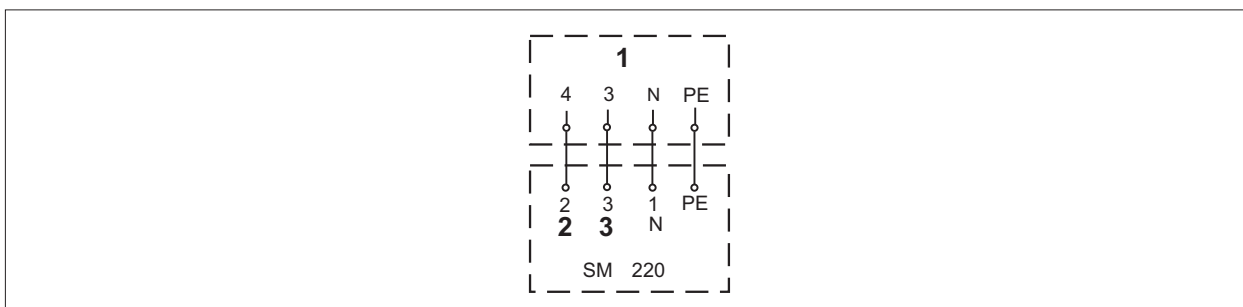


Abb. 7.24 Schaltplan Stellmotor Auf - Zu 230 V / 50 Hz

- 1 A1-Relais
2 Zu
3 Auf

Elektrisches Zubehör

Stellmotor stufenlos 230 V / 50 Hz

Der Stellmotor betätigt die Klappen (z. B. des Mischluftkastens) automatisch.
Der Stellmotor muss über ein Automatik-Relais A1 und einem Stellungsgeber angesteuert werden.

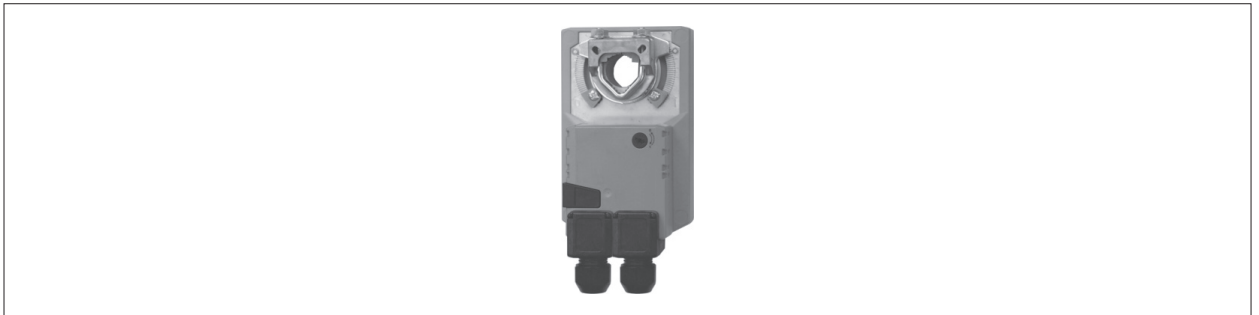


Abb. 7.25 Stellmotor stufenlos 230 V / 50 Hz

Bennennung	Wert	Einheit
Leistungsaufnahme	5	VA
Drehrichtung	umschaltbar	
Drehmoment	15	Nm
Laufzeit	100 - 200	Sekunden
Schutzart	42	IP

Tab. 7.16 Technische Daten Stellmotor stufenlos 230 V / 50 Hz

Taster für 230 V / 50 Hz - Stellantrieb Induktionsjalousie

Der Taster kann Überputz oder Unterputz montiert werden.
Der Taster verstellt die Induktionsjalousie stufenlos und optimiert somit die Wurfweite.

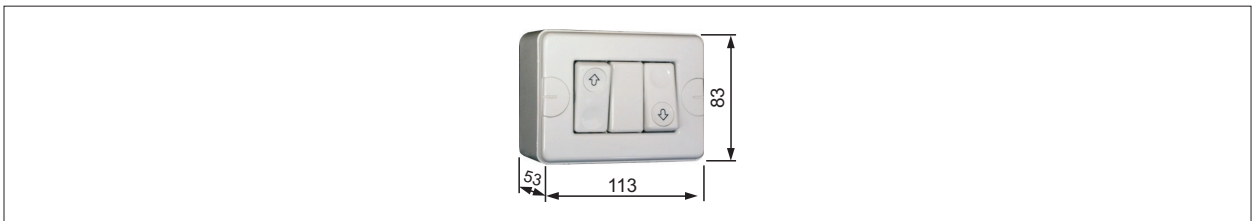


Abb. 7.26 Taster für 230 V / 50 Hz

Bennennung	Wert	Einheit
Betriebsspannung	230	V
Strom maximal	10	A
Schutzart	20	IP

Tab. 7.17 Technische Daten Taster für 230 V / 50 Hz

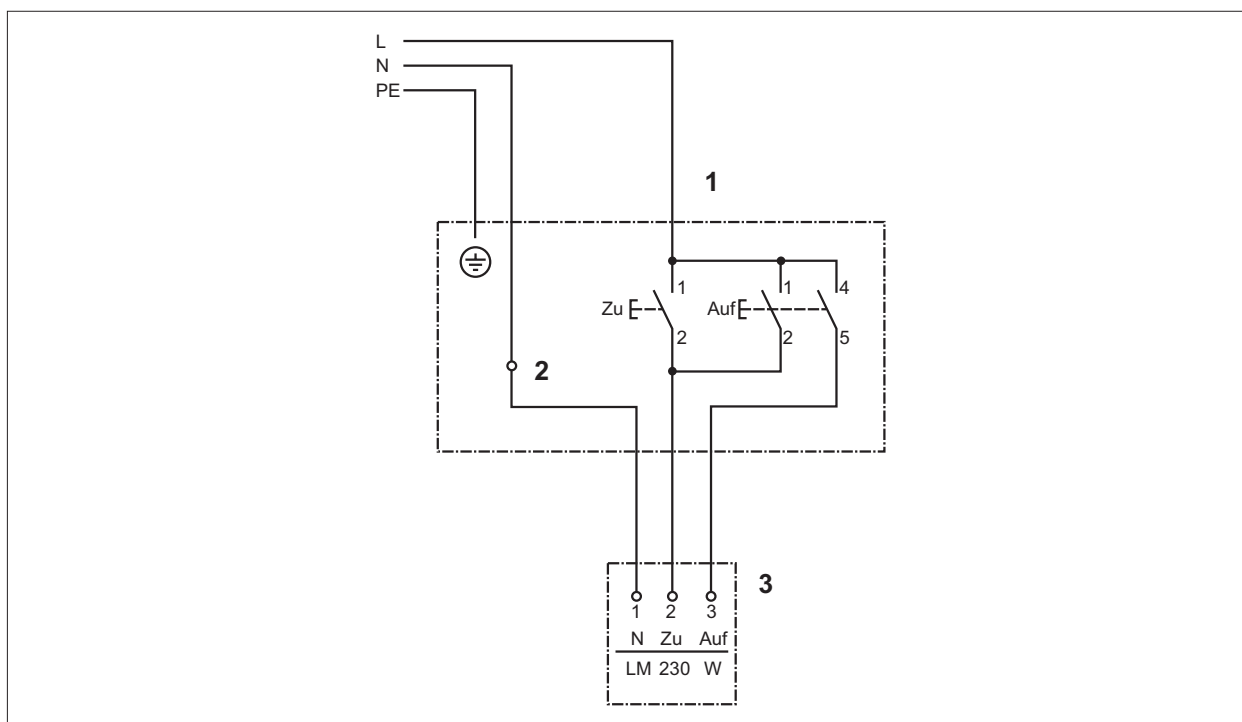


Abb. 7.27 Schaltplan Taster für 230V / 50Hz

- 1 Überputzschalter / Unterputzschalter 3 Stellmotor Auf - Zu 230V Induktionsjalousie
2 Stützklemme bauseits

Zwischenklemmkasten

Der Zwischenklemmkasten dient dem parallelen Betrieb von mehreren Luftheizern.

An einem Zwischenklemmkasten können folgende Varianten verdrahtet werden:

- 1 Steuergerät und 3 Luftheizer
- 1 Steuergerät, 2 Luftheizer und ein weiterer Zwischenklemmkasten

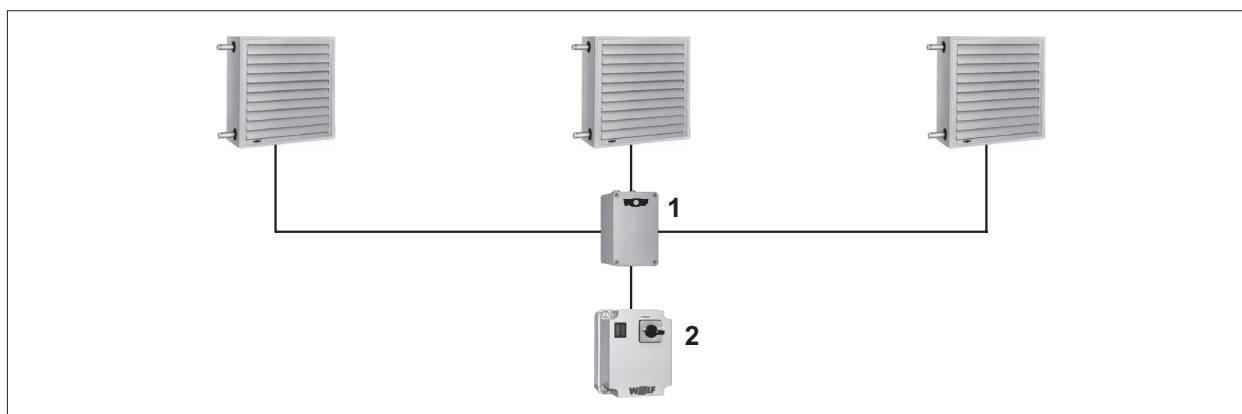






Abb. 7.28 Anschluss von 3 Luftheizern mit 1 Zwischenklemmkasten an 1 Schaltgerät oder Steuergerät

- 1 Zwischenklemmkasten 2 Schaltgerät oder Steuergerät

Elektrisches Zubehör

Artikelbild	Artikelbezeichnung
	Außentemperaturfühler oder Raumtemperaturfühler
	Funkuhrmodul – zur Synchronisierung der reglerinternen Uhr mit dem DC77 Sender.
	Funkuhrmodul mit Außentemperaturfühler – zur Synchronisierung der reglerinternen Uhr mit dem DC77 Sender und Erfassung der Außentemperatur
	Zuluftfühler und Fühlerhalter

Tab. 7.18 Regelungssystem WRS

Das Lüftungssystem wird durch auswählbare Konfiguration angepasst.

► [14.1 Anlagenkonfiguration](#) beachten.

Inbetriebnahme

8 Inbetriebnahme

- ▶▶ Prüfung der elektrischen Installation nach VDE 0701 Teil 1 und VDE 0702 durchgeführt.
- ▶ Drehrichtung des Ventilators, anhand des Hinweispfeils auf der Rückwand des Luftheizers, beachten.
- ▶▶ Drehrichtung des Ventilators ist korrekt.

8.1 Pumpe entlüften

- ▶▶ Pumpe steht still.

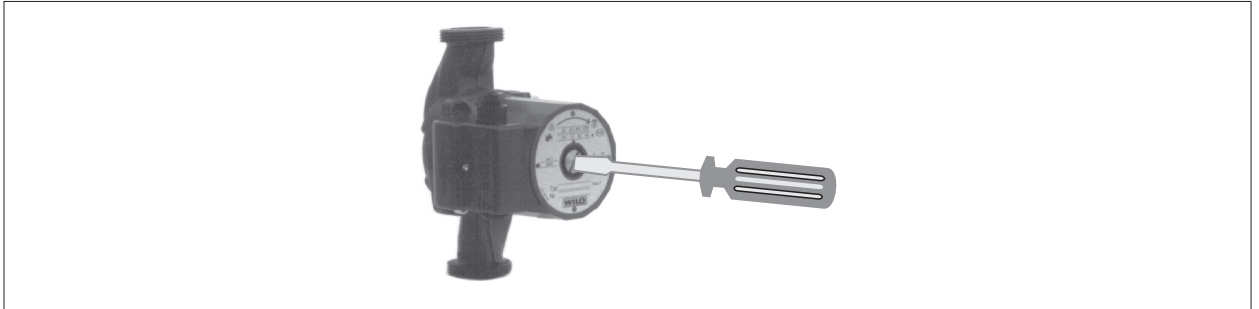


Abb. 8.1 Pumpe entlüften

- ▶ Stopfen lösen.
- ▶ Warten bis Wasser austritt
- ▶ Stopfen anziehen.

8.1.1 Luftheizer im Gruppenbetrieb hydraulisch einregulieren

- ▶ [4.9 Hydraulische Einregulierung im Gruppenbetrieb](#) beachten.

9 Störungsbehebung



GEFAHR

Elektrische Spannung auch bei ausgeschaltetem Betriebsschalter!

Todesfolge durch Stromschläge.

- ▶ Gesamte Anlage allpolig spannungsfrei schalten (z. B. an der bauseitigen Sicherung oder einem Hauptschalter, Heizungsnotschalter).
- ▶ Netzanschlüsse und Schutzleiter PE kurzschließen.
- ▶ Spannungsfreiheit mit einem zweipoligen Spannungsprüfer kontrollieren.
- ▶ Anlage gegen Wiedereinschalten sichern.



WARNUNG

Motor läuft wieder an!

Verletzungsgefahr durch rotierenden Ventilator, bei angelegter Steuerspannung oder gespeichertem Drehzahlsollwert läuft der Motor z. B. nach Netzausfall wieder an.

- ▶ Gesamte Anlage allpolig spannungsfrei schalten (z. B. an der bauseitigen Sicherung oder einem Hauptschalter, Heizungsnotschalter).
- ▶ Spannungsfreiheit kontrollieren.
- ▶ Anlage gegen Wiedereinschalten sichern.



WARNUNG

Hohe Temperaturen!

Verbrennungen an den Händen durch heiße Bauteile.

- ▶ Vor Arbeiten am Elektrogehäuse des Ventilators diesen unter 40 °C abkühlen lassen.
- ▶ Sicherheitshandschuhe benutzen.

9.1 Ventilator bei LH-EC steht still



Betriebsanleitung des Ventilators

Der Ventilator ist blockiergeschützt. In der Elektronik sind Schutzfunktionen integriert, die ein automatisches Abschalten bei diversen Fehlern bewirken.

- ▶ Betriebsanleitung des Ventilators beachten.

10 Wartung

10.1 Wartung Luftheizer LH-EC



GEFAHR

Elektrische Spannung auch bei ausgeschaltetem Betriebsschalter!

Todesfolge durch Stromschläge.

- ▶ Gesamte Anlage allpolig spannungsfrei schalten (z. B. an der bauseitigen Sicherung oder einem Hauptschalter, Heizungsnotschalter).
- ▶ Spannungsfreiheit kontrollieren.
- ▶ Anlage gegen Wiedereinschalten sichern.
- ▶ Nach dem Abschalten 5 Minuten warten.



WARNUNG

Motor läuft wieder an!

Verletzungsgefahr durch rotierenden Ventilator, bei angelegter Steuerspannung oder gespeichertem Drehzahlsollwert läuft der Motor z. B. nach Netzausfall wieder an.

- ▶ Gesamte Anlage allpolig spannungsfrei schalten (z. B. an der bauseitigen Sicherung oder einem Hauptschalter, Heizungsnotschalter).
- ▶ Spannungsfreiheit kontrollieren.
- ▶ Anlage gegen Wiedereinschalten sichern.

10.2 Wartung Luftheizer LH-EC / LH



WARNUNG

Hohe Temperaturen!

Verbrennungen am Körper durch heiße Bauteile oder heißes Wasser.

- ▶ Vor Arbeiten am geöffneten Luftzeiler diesen unter 40 °C abkühlen lassen.
- ▶ Sicherheitshandschuhe benutzen.



VORSICHT

Scharfe Kanten!

Verletzungen am Körper.

- ▶ Persönliche Schutzausrüstung lt. UVV tragen.

10.3 Wärmetauscher reinigen



GEFAHR

Elektroregister steht unter Spannung!

Todesfolge durch Stromschläge.

- ▶ Nicht nass reinigen.



HINWEIS

Unsachgemäßes Reinigen!

Lebensdauer wird verkürzt.

- ▶ Keine chemischen Reinigungsmittel verwenden.

Vorgehen bei leichten Verschmutzungen

- ▶ Schrauben der Ausblasjalousie lösen.
- ▶ Ausblasjalousie abnehmen.
- ▶ Wärmetauscher reinigen.
- ▶ Ausblasjalousie wieder montieren.

Vorgehen bei starken Verschmutzungen

- ▶ Wärmetauscher an den Anschlüssen trennen.
- ▶ Schrauben am gegenüberliegenden Verkleidungsblech lösen.
- ▶ Wärmetauscher rückwärts raus ziehen.
- ▶ Wärmetauscher reinigen.
- ▶ Wärmetauscher wieder montieren.

Wartung

Verschmutzungsgrad	Maßnahme
Leicht anhaftend	<ul style="list-style-type: none"> – Staubsauger – Druckluft
Stark anhaftend	<ul style="list-style-type: none"> – Seifenlauge – Dampfstrahler (max. 5 bar)

10.4 Filtereinsatz reinigen

- ▶ Tür mit beiliegendem WOLF-Schlüssel öffnen.
- ▶ Filtereinsatz seitlich herausziehen.
- ▶ Filtereinsatz mit Druckluft ausblasen, ausklopfen oder mit einem Staubsauger absaugen.
- ▶ Filter seitlich einsetzen.

Alternativ:

- ▶ Filtereinsatz ersetzen.
- ▶ Filtereinsatz seitlich einsetzen.

10.5 Übrige Bauteile reinigen

Motor, Ventilatorlaufrad, Mischluftkasten, verstellbare Lamellen, Stellmotor und weiteres Zubehör unterliegen keiner Wartung.

10.6 Wartung abschließen

- ▶ Seitliche Verkleidung andrücken.
- ▶ Schrauben festziehen.
- ▶ Luftheizer auf sichere Befestigung prüfen.

10.7 Übersicht der Tätigkeiten

Fachkraft	Tätigkeiten	Bei Bedarf		
		Einmalig	Jährlich	Monatlich
	• Wärmetauscher reinigen	•	•	
	• Filtereinsatz reinigen	•	•	
	• Filtereinsatz ersetzen	•		
	• Defekten Stecker, Anschlusskabel oder Schaltgerät kontrollieren	•	•	
	• Defekten Stecker, Anschlusskabel oder Schaltgerät austauschen	•		

Tab. 10.1 Übersicht der Tätigkeiten

11 Außerbetriebnahme



GEFAHR

Elektrische Spannung!

Todesfolge durch Stromschläge.

- ▶ Luftheizer vom Stromnetz trennen.
- ▶ Spannungsfreiheit kontrollieren.



HINWEIS

Unsachgemäße Außerbetriebnahme!

Schäden am Wärmetauscher durch Frost.

- ▶ Den Luftheizer bei Stillstand entleeren.
- ▶ Restliches Wasser mit Druckluft ausblasen.

11.1 Luftheizer vorübergehend außer Betrieb nehmen

Bei Betrieb mit Stufenschalter

- ▶ Betriebswahlschalter am Luftheizer auf Stufe **0** stellen.
- ✓ Luftheizer schaltet ab.

Bei Betrieb mit Bedienmodul Lüftung BML

- ▶ Linken Drehknopf drehen bis **Standby-Betrieb**.
- ✓ Luftheizer schaltet ab.

11.2 Luftheizer wieder in Betrieb nehmen

- ▶ [8.1 Pumpe entlüften](#).
- ▶ Luftheizer mit dem Stromnetz verbinden.

Bei Betrieb mit Stufenschalter

- ▶ Betriebswahlschalter am Luftheizer auf **gewünschte Stufe** stellen.
- ✓ Luftheizer geht in Betrieb.

Bei Betrieb mit Bedienmodul Lüftung BML

- ▶ Linken Drehknopf zur gewünschten Auswahl drehen:
 - **Automatikbetrieb** (Betrieb nach Zeitschaltprogramm)
 - **Handbetrieb** (Heizbetrieb unabhängig vom Zeitprogramm über 24h freigegeben)
 - **Lüftungsbetrieb** (Lüftungsbetrieb abhängig vom Zeitschaltprogramm)
- ✓ Luftheizer geht in Betrieb.

11.3 Luftheizer endgültig außer Betrieb nehmen

Bei Betrieb mit Stufenschalter

- ▶ Betriebswahlschalter am Luftheizer auf Stufe **0** stellen.
- ✓ Luftheizer schaltet ab.
- ▶ Luftheizer vom Stromnetz trennen.

Bei Betrieb mit Bedienmodul Lüftung BML

- ▶ Linken Drehknopf drehen bis **Standby-Betrieb**.
- ✓ Luftheizer schaltet ab.
- ▶ Luftheizer vom Stromnetz trennen.

Luftheizer entleeren

- ▶ Luftheizer über bauseitiges Entleerungsventil entleeren.
- ▶ Zum Demontage der Anschlüsse mit einer Rohrzanze gegenhalten.
- ▶ Luftheizer fachgerecht zerlegen.

12 Recycling und Entsorgung



GEFAHR

Elektrische Spannung!

Todesfolge durch Stromschläge.

- ▶ Luftheizer durch eine Fachkraft vom Netz trennen lassen.



HINWEIS

Auslaufendes Wasser!

Wasserschäden.

- ▶ Restliches Wasser aus dem Luftheizer und der Heizungsanlage auffangen.

- ▶ Luftheizer nach dem aktuellen Stand der Umweltschutz-, Wiederaufbereitungs- und Entsorgungstechnik entsorgen.
- ▶ Alten Luftheizer, Verschleißteile, defekte Bauteile sowie umweltgefährdende Flüssigkeiten gemäß Abfall-Entsorgungsgesetz einer umweltgerechten Entsorgung und Verwertung zuführen. Keinesfalls über den Hausmüll entsorgen!
- ▶ Verpackungen aus Karton, recycelbare Kunststoffe und Füllmaterialien aus Kunststoff umweltgerecht über entsprechende Recycling-Systeme oder Wertstoffhöfe entsorgen.
- ▶ Jeweilige landesspezifische oder örtliche Vorschriften beachten.

Technische Daten

13 Technische Daten

13.1 Grundgerät

13.1.1 Abmessungen

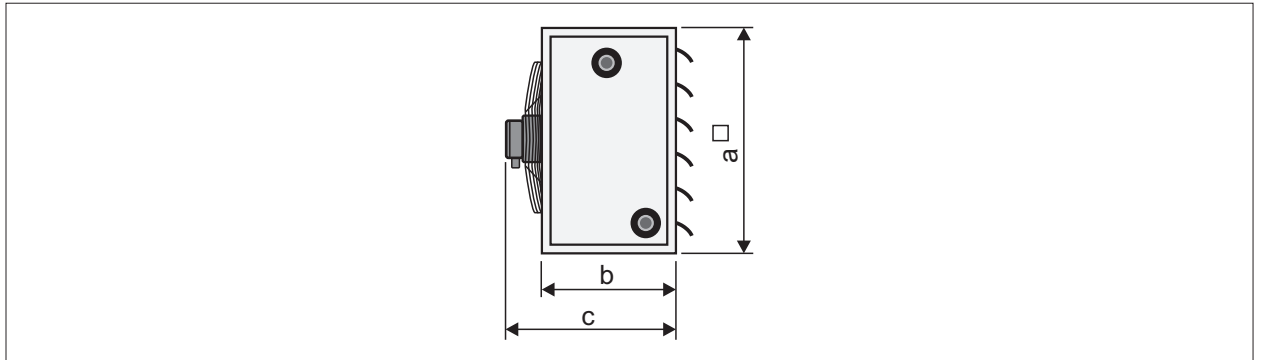


Abb. 13.1 Abmessungen Grundgerät

Luftheizer		LH-EC / LH	LH-EC / LH	LH-EC / LH	LH-EC / LH
Baugröße		25	40	63	100
Länge / Breite a □	mm	500	630	800	1000
Tiefe Luftheizer b	mm	300	300	300	340
Tiefe Gesamt c	mm	410	415	420	485

13.1.2 Anschlüsse

Anschlüsse Pumpenwarmwasser-Heizregister (Cu/Al)

Standard: Anschlüsse in Luftrichtung rechts

Alternativ: links

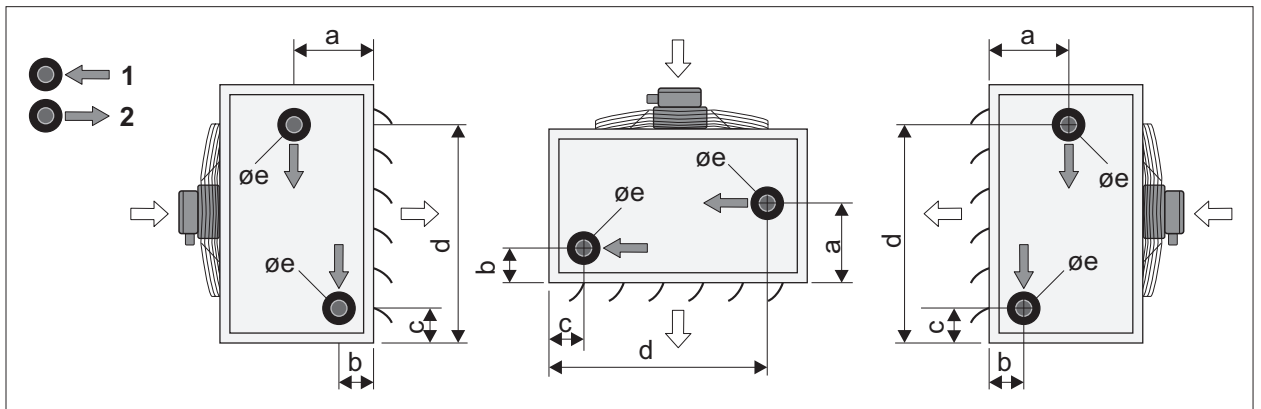


Abb. 13.2 Anschlüsse Pumpenwarmwasser-Heizregister (Cu/Al)

1 Vorlauf

2 Rücklauf

Luftheizer		LH-EC / LH	LH-EC / LH	LH-EC / LH	LH-EC / LH	LH-EC / LH	LH-EC / LH	LH-EC / LH
Baugröße		25	25	40	40	63	63	100
Typ		-1	-2 -3 -4	-1	-2 -3 -4	-1	-2 -3 -4	-1
a	mm	98	158	98	143	103	143	124
b	mm	68	68	68	83	63	83	84
c	mm	72	75	76	80	75	78	95
d	mm	425	425	554	550	726	722	906
Øe		3/4"	1"	3/4"	1"	1"	1 1/4"	1"
								1 1/2"

Tab. 13.1 Anschlüsse Pumpenwarmwasser-Heizregister (Cu/Al)

Technische Daten

Anschlüsse Pumpenwarmwasser-Heizregister oder Pumpenheißwasser-Heizregister aus verzinkten Stahlrohren mit verzinkten Stahl-Lamellen

Standard: Anschlüsse in Luftrichtung rechts

Alternativ: links

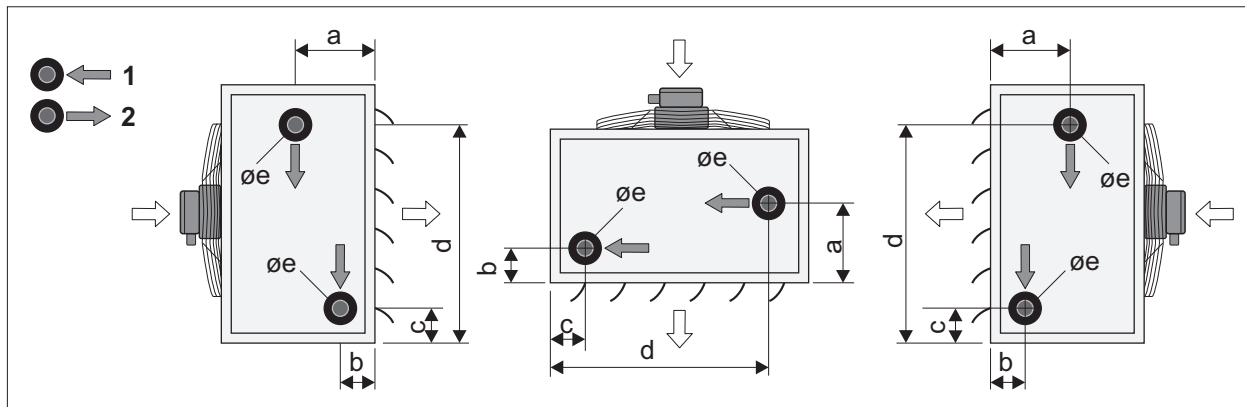


Abb. 13.3 Anschlüsse Pumpenwarmwasser-Heizregister oder Pumpenheißwasser-Heizregister aus verzinkten Stahlrohren mit verzinkten Stahl-Lamellen

1 Vorlauf

2 Rücklauf

Luftheizer		LH-EC / LH	LH-EC / LH	LH-EC / LH	LH-EC / LH	LH-EC / LH	LH-EC / LH	LH-EC / LH	LH-EC / LH
Baugröße		25	25	40	40	63	63	100	100
Typ		-1	-2 -3	-1	-2 -3	-1	-2 -3	-1	-2 -3
a	mm	100	158	100	158	98	153	118	168
b	mm	66	68	66	68	68	73	88	98
c	mm	86	86	91	91	86	86	86	86
d	mm	409	405	534	530	705	695	885	865
Øe		3/4"	1"	3/4"	1"	1"	1 1/4"	1"	1 1/2"

Tab. 13.2 Anschlüsse Pumpenwarmwasser-Heizregister oder Pumpenheißwasser-Heizregister aus verzinkten Stahlrohren mit verzinkten Stahl-Lamellen

Anschlüsse Dampfregister (Cu/Al Typ D)

Standard: Anschlüsse in Luftrichtung links

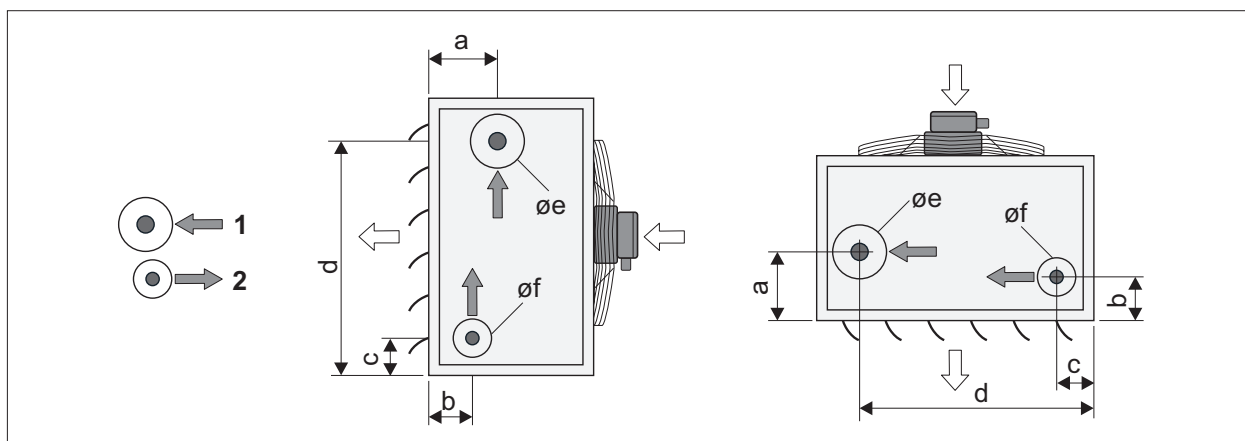


Abb. 13.4 Anschlüsse Dampfregister (Cu/Al Typ D)

1 Vorlauf

2 Rücklauf

Luftheizer		LH-EC / LH	LH-EC / LH	LH-EC / LH	LH-EC / LH
Baugröße		25	40	63	100
a	mm	137	158	152	165
b	mm	90	99	84	100
c	mm	91	60	63	85
d	mm	421	591	725	894

Technische Daten

Luftheizer Baugröße		LH-EC / LH 25	LH-EC / LH 40	LH-EC / LH 63	LH-EC / LH 100
Øe	mm	DN 40	DN 40	DN 50	DN 50
Øf	mm	DN 20	DN 20	DN 25	DN 32

Tab. 13.3 Anschlüsse Dampfregister (Cu/Al Typ D)

Anschlüsse Dampfregister aus verzinkten Stahlrohren mit verzinkten Stahl-Lamellen

Standard: Anschlüsse links bei Luftrichtung vertikal

Standard: Anschlüsse rechts bei Luftrichtung horizontal

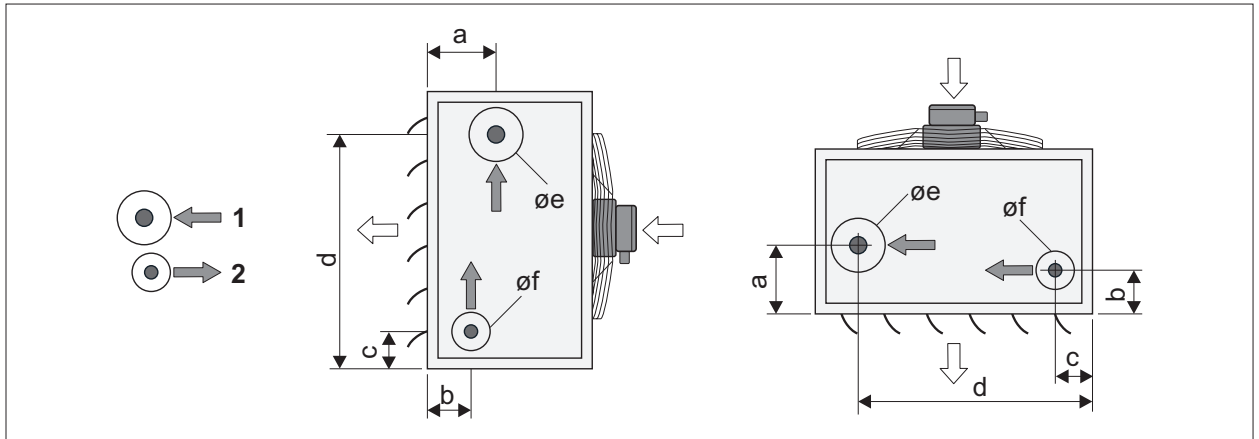


Abb. 13.5 Anschlüsse Dampfregister aus verzinkten Stahlrohren mit verzinkten Stahl-Lamellen

1 Vorlauf

2 Rücklauf

Luftheizer Baugröße		LH-EC / LH 25	LH-EC / LH 40	LH-EC / LH 63	LH-EC / LH 100
a	mm	-	-	-	-
b	mm	-	-	-	-
c	mm	-	-	-	-
d	mm	-	-	-	-
Øe	mm	DN 40	DN 40	DN 50	DN 65
Øf	mm	DN 20	DN 20	DN 25	DN 32

Tab. 13.4 Anschlüsse Dampfregister aus verzinkten Stahlrohren mit verzinkten Stahl-Lamellen

Technische Daten

13.2 Deckengerät mit Adapterkonus und Induktionsjalousie

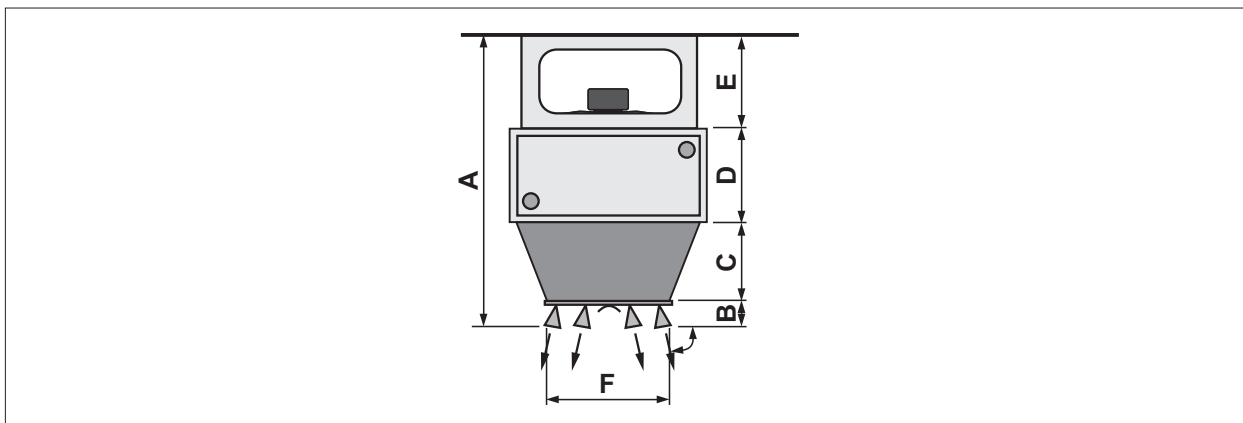


Abb. 13.6 Abmessungen Deckengerät mit Adapterkonus und Induktionsjalousie

Luftheizer		LH-EC / LH 63	LH-EC / LH 100
Höhen			
Gesamt	A mm	1040	1130
Induktionsjalousie	B mm	120	120
Ausblaskonus	C mm	270	320
Luftheizer	D mm	300	340
Gefestigungskonsole	E mm	350	350
Länge / Breite Induktionsjalousie	□ F mm	460	590

13.3 Gerätebefestigung

13.3.1 Aufhängewinkel

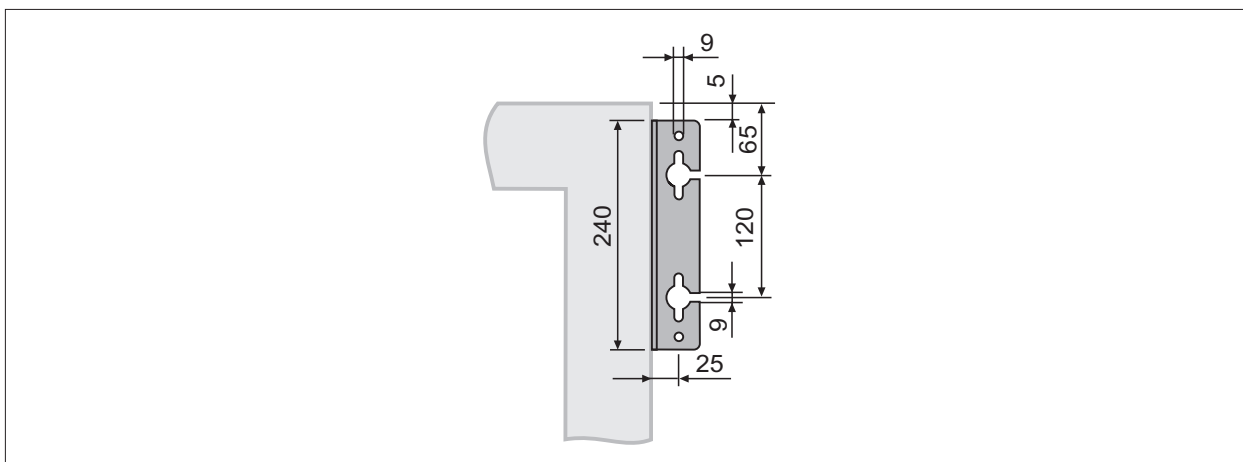


Abb. 13.7 Abmessungen Aufhängewinkel

Anhang

14 Anhang

14.1 Anlagenkonfiguration

14.1.1 Lüftungsmodul LM1 mit Bedienmodul Lüftung BML

In dieser Konfiguration wird das Gebäude in Verbindung mit Luftheizer beheizt. Dies geschieht in Abhängigkeit der Raumtemperatur. Ein Fühler erfasst die Raumtemperatur und der Ventilator, die Heizkreispumpe und der Wärmeerzeuger werden bedarfsabhängig zugeschaltet oder abgeschaltet.

Ist die Temperaturabweichung (Raumsolltemperatur zu Raumisttemperatur) gering, wird der Ventilator auf Stufe 1 geschaltet. Ist die Temperaturabweichung größer, wird der Ventilator auf Stufe 2 geschaltet.

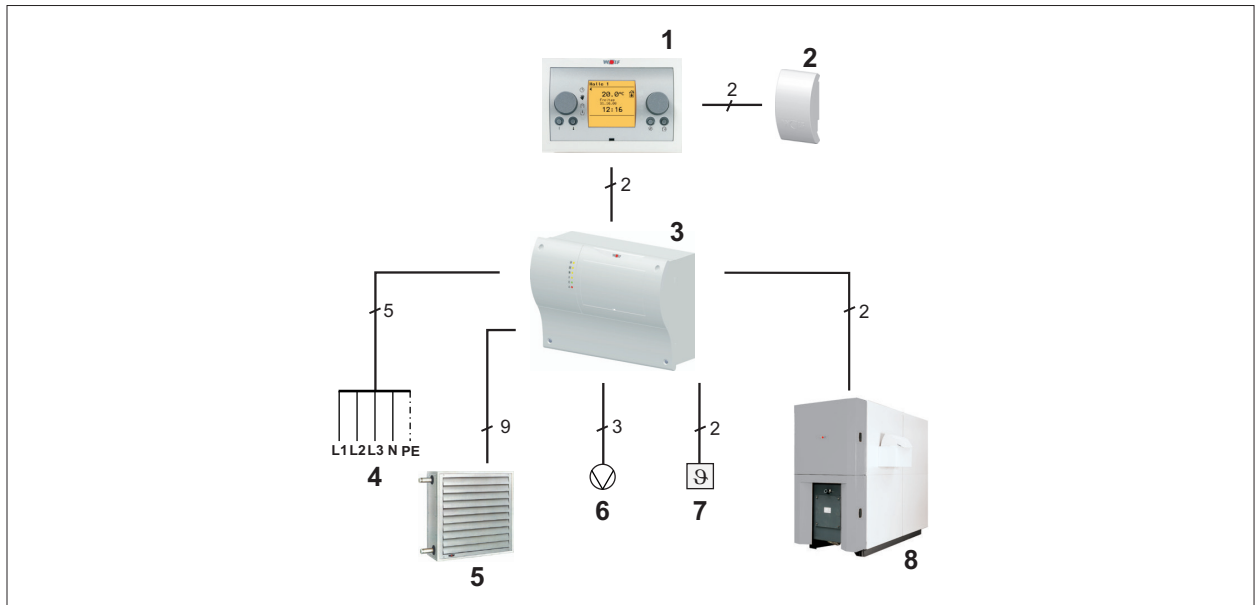


Abb. 14.1 LM1 mit BML

- | | | | |
|---|-------------------------|---|----------------|
| 1 | Bedienmodul Lüftung BML | 5 | Luftheizer |
| 2 | Außenfühler | 6 | Heizkreispumpe |
| 3 | Lüftungsmodul LM1 | 7 | Raumfühler |
| 4 | Netz | 8 | Wärmeerzeuger |

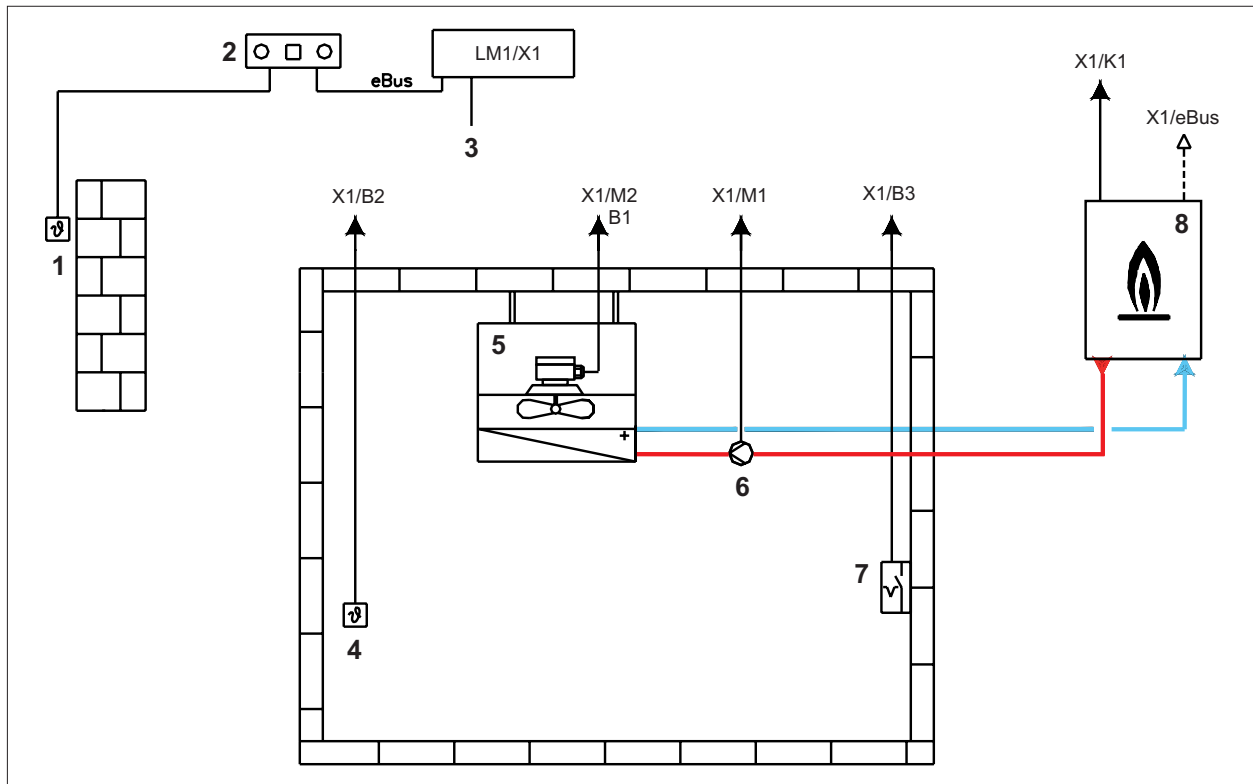


Abb. 14.2 Anlagenschema LM1 mit BML

- | | |
|---------------------------|--------------------|
| 1 Außenfühler | 6 Heizkreispumpe |
| 2 Bedienmodul Lüftung BML | 7 Externe Freigabe |
| 3 Netz | 8 Wärmeerzeuger |
| 4 Raumfühler | |
| 5 Motor Zweistufig | |

14.1.2 Lüftungsmodul LM2 mit Bedienmodul Lüftung BML

In dieser Konfiguration wird das Gebäude in Verbindung mit Luftheizer beheizt. Dies geschieht in Abhängigkeit der Raumtemperatur. Ein Fühler erfasst die Raumtemperatur und der Ventilator, die Heizkreispumpe und der Wärmeerzeuger werden bedarfsabhängig zugeschaltet oder abgeschaltet.

Es können folgenden Möglichkeiten vorgewählt werden:

- Mischerregelung
- Drehzahlregelung

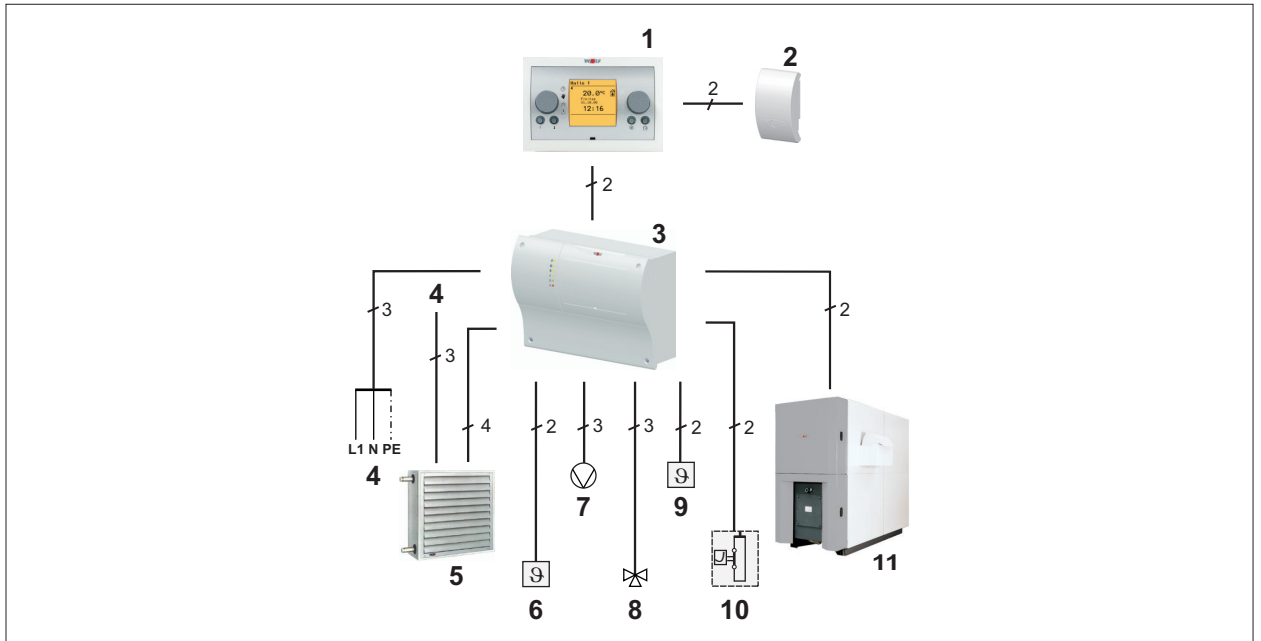


Abb. 14.3 LM2 mit BML

- | | | | |
|---|-------------------------|----|-----------------------|
| 1 | Bedienmodul Lüftung BML | 7 | Heizkreispumpe |
| 2 | Außenfühler | 8 | Heizkreismischer |
| 3 | Lüftungsmodul LM2 | 9 | Zuluftfühler |
| 4 | Netz | 10 | Frostschutzthermostat |
| 5 | Luftheizer LH-EC | 11 | Wärmeerzeuger |
| 6 | Raumfühler | | |

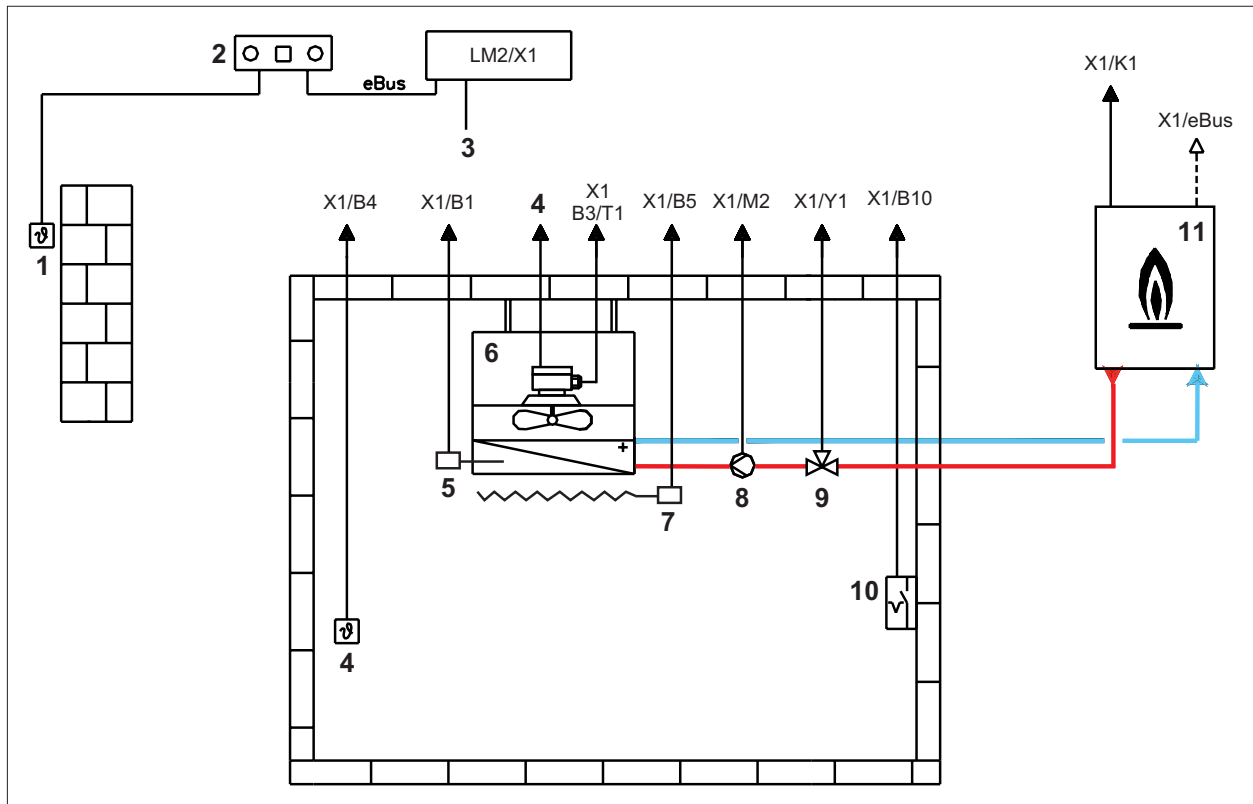


Abb. 14.4 Anlagenschema LM2 mit BML

- | | |
|---------------------------|-------------------------|
| 1 Außenfühler | 7 Frostschutzthermostat |
| 2 Bedienmodul Lüftung BML | 8 Heizkreispumpe |
| 3 Netz | 9 Heizkreismischer |
| 4 Raumfühler | 10 Externe Freigabe |
| 5 Zuluftfühler | 11 Wärmeerzeuger |
| 6 Motor stufenlos EC | |

Anhang

14.1.3 Lüftungsmodul LM1 und Lüftungsmodul LM2 mit Bedienmodul Lüftung BML

In dieser Konfiguration wird das Gebäude in Verbindung mit Luftheizer beheizt. Dies geschieht in Abhängigkeit der Raumtemperatur. Ein Fühler erfasst die Raumtemperatur und der Ventilator, die Heizkreispumpe, der Heizkreismischer und der Wärmeezeuger werden bedarfsabhängig zugeschaltet oder abgeschaltet.

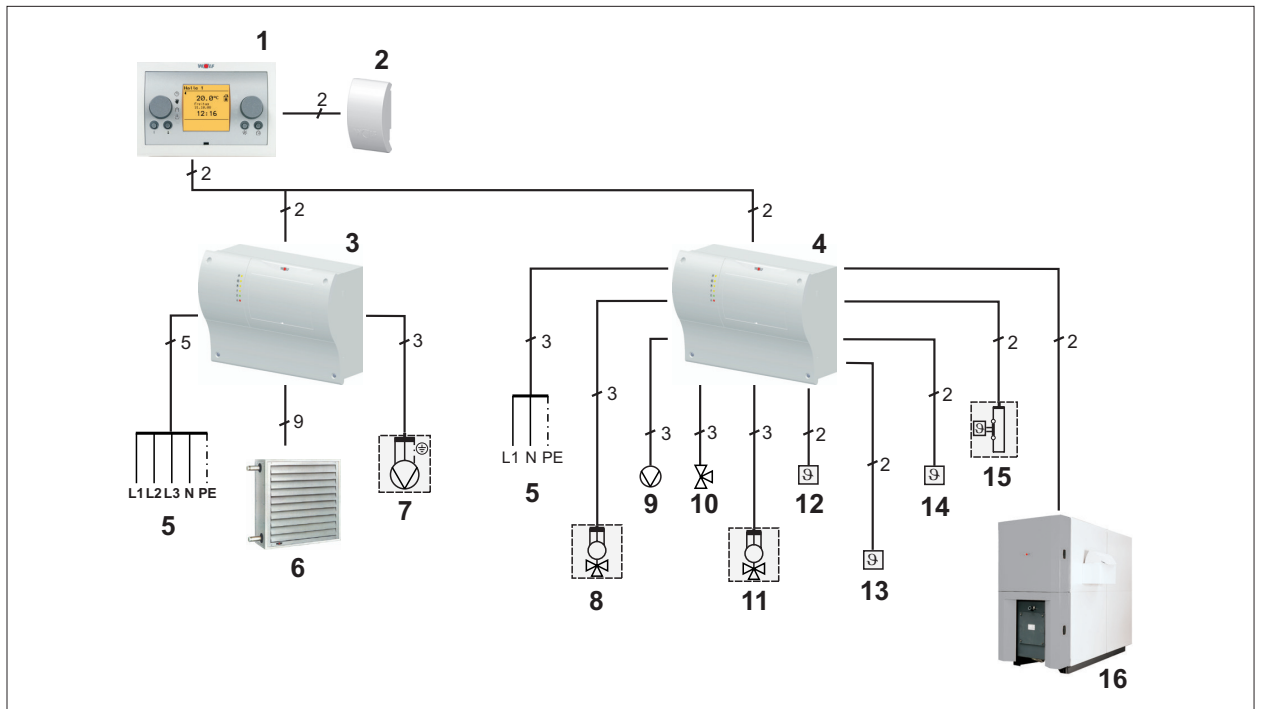


Abb. 14.5 LM1 und LM2 mit BML

- | | | | |
|---|-------------------------|----|-----------------------|
| 1 | Bedienmodul Lüftung BML | 9 | Heizkreispumpe |
| 2 | Außenfühler | 10 | Mischer |
| 3 | Lüftungsmodul LM1 | 11 | Induktionsjalousie |
| 4 | Lüftungsmodul LM2 | 12 | Zuluftfühler |
| 5 | Netz | 13 | Deckenfühler |
| 6 | Luftheizer | 14 | Raumfühler |
| 7 | LD 15, Deckenventilator | 15 | Frostschutzthermostat |
| 8 | Mischluft | 16 | Wärmeezeuger |

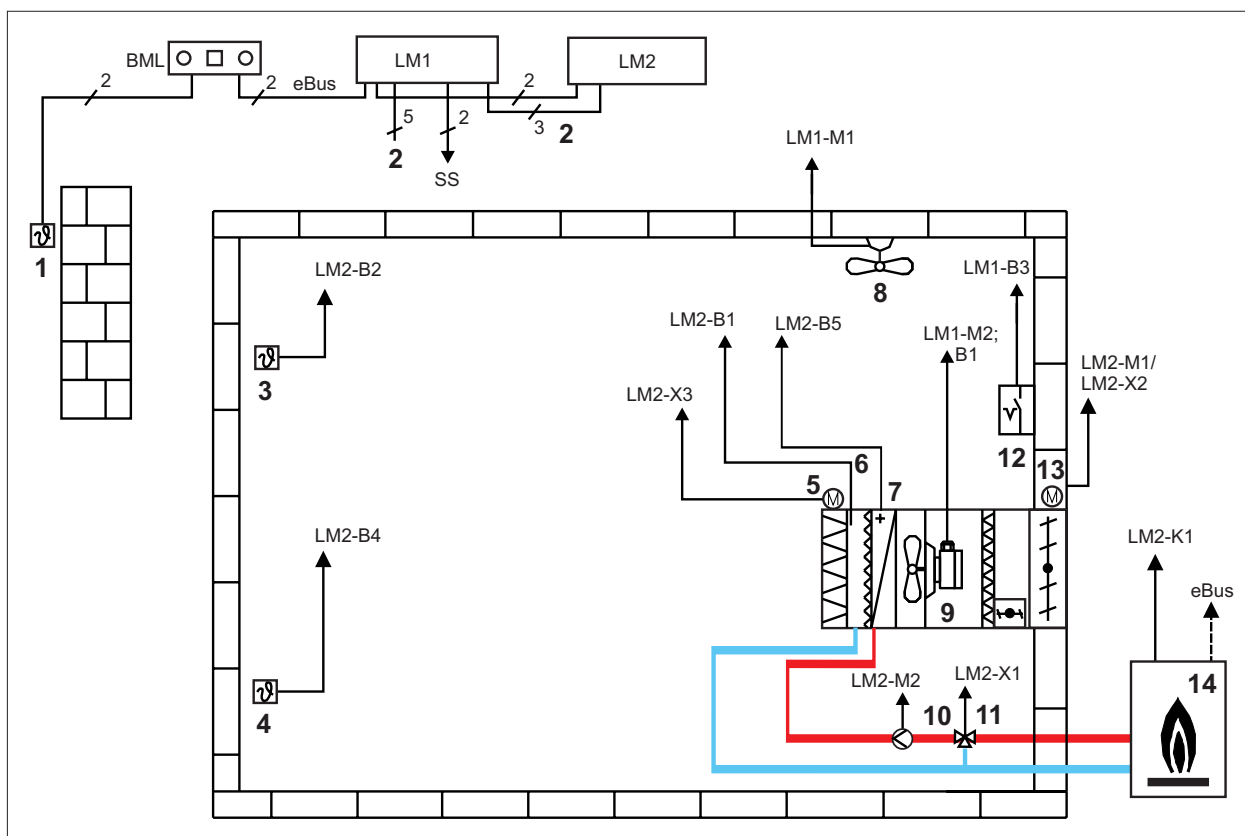


Abb. 14.6 Anlagenschema LM1 und LM2 mit BML

- | | |
|-------------------------|---------------------------|
| 1 Außenfühler | 8 LD 15, Deckenventilator |
| 2 Netz | 9 Motor Zweistufig |
| 3 Deckenfühler | 10 Heizkreispumpe |
| 4 Raumfühler | 11 Heizkreismischer |
| 5 Induktionsjalousie | 12 Externe Freigabe |
| 6 Zuluftfühler | 13 Mischluftklappen |
| 7 Frostschutzthermostat | 14 Wärmeerzeuger |

14.1.4 Lüftungsmodul LM2 mit Bedienmodul Lüftung BML

In dieser Konfiguration wird das Gebäude in Verbindung mit Luftheizer beheizt. Dies geschieht in Abhängigkeit der Raumtemperatur. Ein Fühler erfasst die Raumtemperatur und der Ventilator, die Heizkreispumpe, der Heizkreismischer und der Wärmeerzeuger werden bedarfsabhängig zugeschaltet oder abgeschaltet. Der Abluftventilator wird in Abhängigkeit des Frischluftanteils freigegeben.

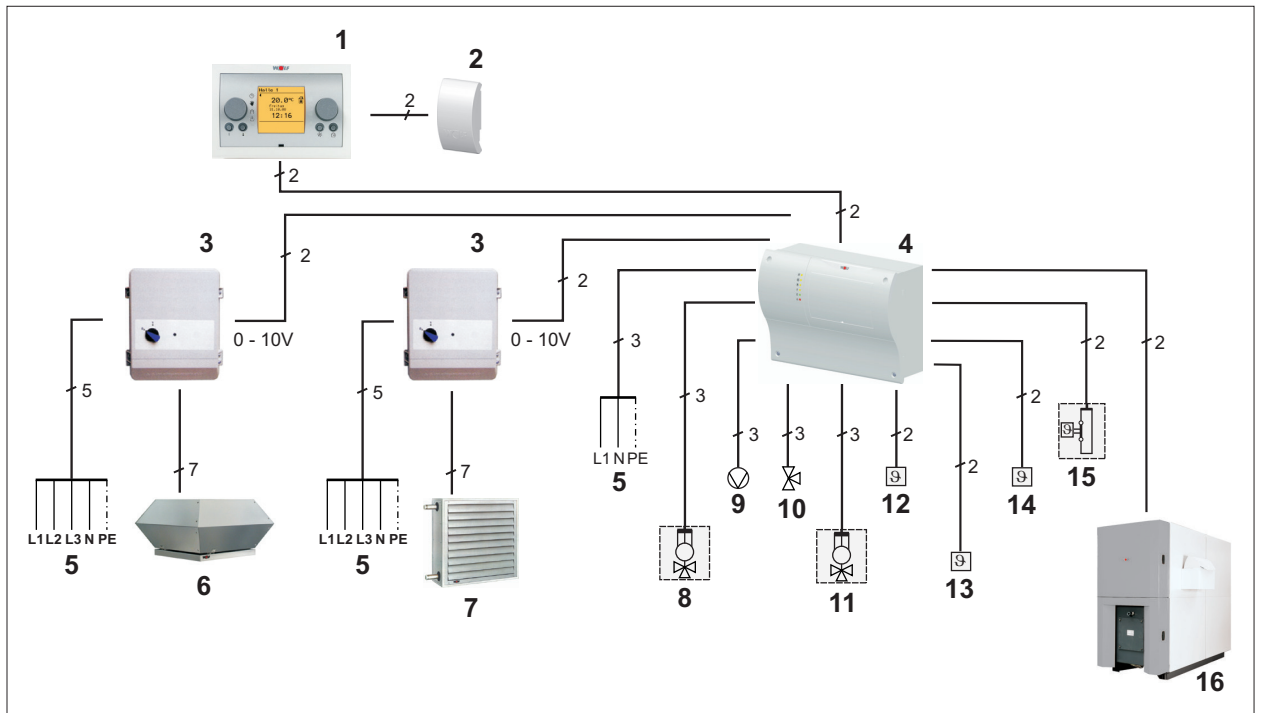


Abb. 14.7 LM2 mit BML und 5-Stufenschalter

- | | |
|--|---------------------------------|
| 1 Bedienmodul Lüftung BML | 9 Heizkreispumpe |
| 2 Außenfühler | 10 Mischer |
| 3 Elektronisches 5-stufiges Steuergerät | 11 Induktionsjalousie |
| 4 Lüftungsmodul LM2 | 12 Zulufffühler |
| 5 Netz | 13 Deckenfühler |
| 6 Abluftgerät | 14 Raumfühler |
| 7 Mischluftgerät | 15 Frostschutzthermostat |
| 8 Mischluft | 16 Wärmeerzeuger |

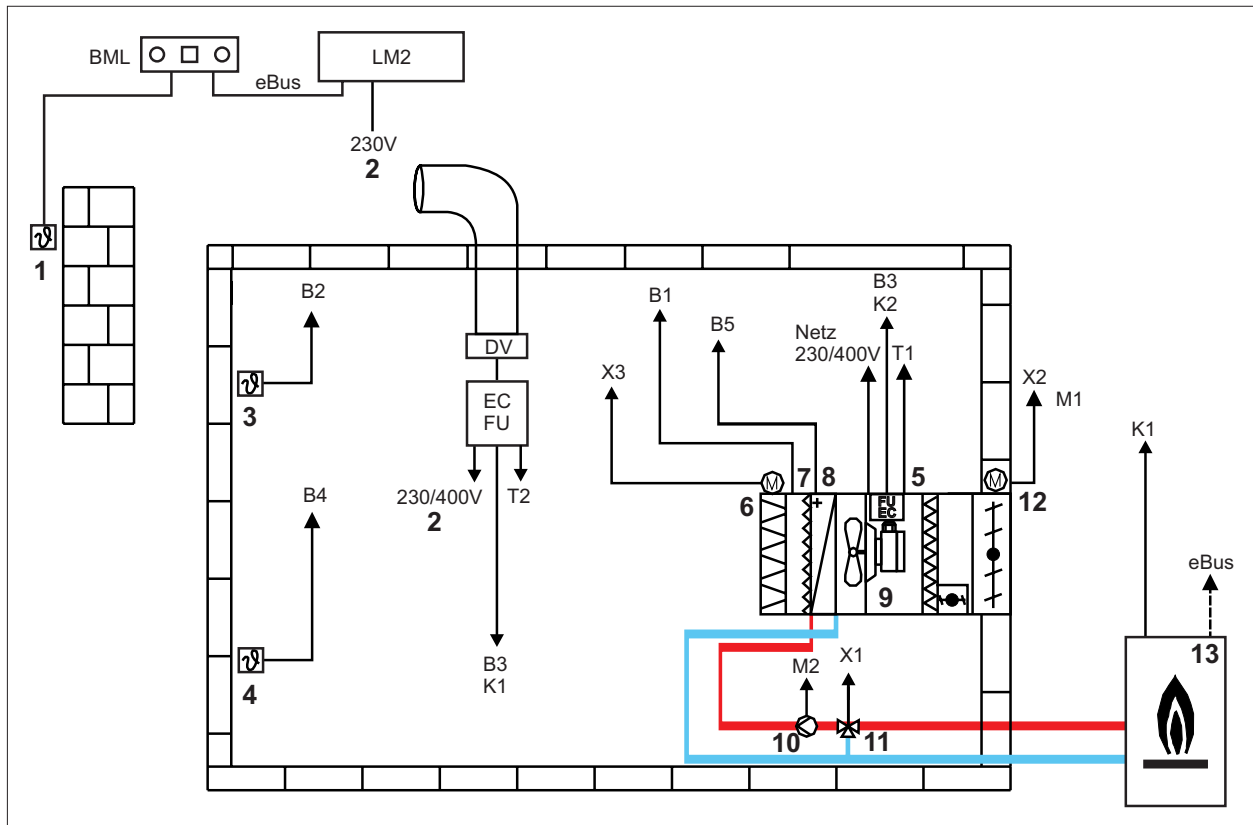


Abb. 14.8 Anlagenschema LM2 mit BML und 5-Stufenschalter

- | | |
|----------------------|-------------------------|
| 1 Außenfühler | 8 Frostschutzthermostat |
| 2 Netz | 9 Ventilator |
| 3 Deckenfühler | 10 Heizkreispumpe |
| 4 Raumfühler | 11 Heizkreismischer |
| 5 Frequenzumformer | 12 Mischluftklappe |
| 6 Induktionsjalousie | 13 Wärmeerzeuger |
| 7 Zulufffühler | |



WOLF GmbH | Postfach 1380 | 84048 Mainburg | Deutschland
Tel. +49 87 51 74- 0 | www.WOLF.eu
Anregungen und Korrekturhinweise gerne an feedback@wolf.eu