

Vernis Blend

Kopfbrause 200 1jet

Oberflächen: **Mattschwarz** Artikelnummer: **26271670**



Beschreibung

Merkmale

- Brausekopfgröße: 205 mm
- Strahlart: Rain
- Kugelgelenk: Kopfbrause im Winkel verstellbar
- Material Strahlscheibe: Kunststoff
- maximale Durchflussmenge bei 3 bar: 12,4 l/min
- Unterster Funktionspunkt für die einwandfreie Funktion: 5,2 l/min
- Mindestfließdruck: 1 bar
- Kopfbrause zur Reinigung abnehmbar
- Montage: Decke oder Wand
- Anschlussgewinde G 1/2
- DVGW DW-6517DL0530
- P-IX 29868/IIA

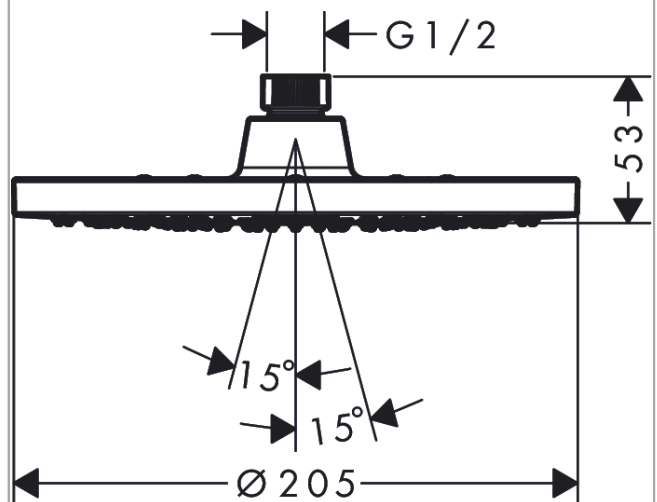
Technologie



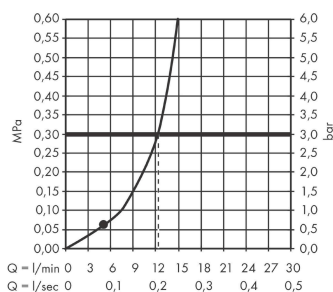
Produktabbildung



Maßzeichnung



Durchflussdiagramm



Die Verbrauchswerte wurden praxisnah mit den dazugehörigen Armaturen (Thermostat/Mischer/Unterputzventil) gemessen.