



## Tempoplex-Ablauf

### Funktionseinheit

- Nachfolge von Tempoplex-Ablauf Funktionseinheit Modell 6962.1
- ohne: Abdeckhaube

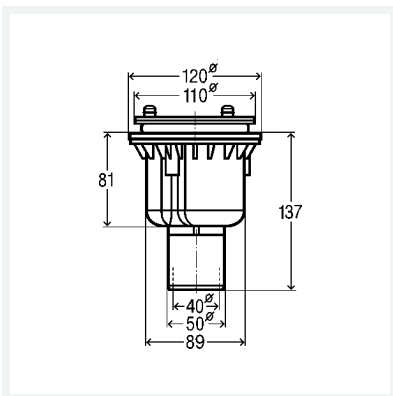
### Ausstattung

Geruchverschluss herausnehmbar, Ablaufrohr senkrecht,  
Mindestkernbohrung-Ø 120 mm

**güteüberwacht nach DIN EN 274**

**Modell 6965.1**

**Artikel 801 793**



## Eigenschaften

Sperrwasserhöhe	SWH	50 mm
Ablaufleistung 15 mm (nach DIN EN 274)	AL 15	0,62 l/s
Durchmesser	Ø	115
Höhe	H	81
Durchmesser Nominal	DN	40/50
Für flache Duschwannen mit Ablaufloch-Ø 90	D90	✓
Gewicht	286 g	
Volumen	2072 cm <sup>3</sup>	