

Datenblatt: Yonos MAXO-Z plus 25/0,5-7 PN6/10

Hydraulische Daten

Maximaler Betriebsdruck P_N	10 bar
Förderhöhe max. H	7.40 m
Fördermenge max. Q	8.2 m ³ /h
Min. Medientemperatur bei HVAC-Anwendungen T_{min}	-20 °C
Max. Medientemperatur für HVAC T	110 °C
Min. Umgebungstemperatur T_{min}	0 °C
Max. Umgebungstemperatur T_{max}	40 °C
Max. zulässige Wassergesamthärte	3,57 mmol/l (20 °dH)

Motordaten

Energieeffizienzindex (EEI)	0.20
Netzanschluss	1~230 V, 50/60 Hz
Motornennleistung P_2	0.09 kW
Nennstrom I_N	1.00 A
Drehzal min. n_{min}	1000 rpm
Drehzahl max. n_{max}	3700 rpm
Leistungsaufnahme $P_{1 min}$	5.0 W
Leistungsaufnahme $P_{1 max}$	120.0 W
Störaussendung	EN 61800-3;2004+A1;2012 / Wohnbereich (C1) EN 61800-3;2004+A1;2012 / Industriebereich (C2)
Störfestigkeit	Frequenzumrichter
Drehzahlregelung	F
Isolationsklasse	IPX4D
Schutzart Motor	Interner Schutz vor Überhitzung und Überstrom
Motorschutz	

Werkstoffe

Laufrad	PPS-GF40
Welle	1.4122
Lager	Kohle, kunstharzimprägniert

Einbaumaße

Saugseitiger Rohranschluß DN_s	G 1½
Druckseitiger Rohranschluß DN_d	G 1½
Baulänge l_0	180 mm

Bestellinformationen

Fabrikat	Wilo
Produktbezeichnung	Yonos MAXO-Z plus 25/0,5-7 PN6/10
EAN Nummer	4048482927305
Artikelnummer	2202917
Gewicht netto ca. m	4 kg
Gewicht brutto ca. m	5.0 kg
Längenmaß mit Verpackung	270 mm
Höhenmaß mit Verpackung	205 mm
Breitenmaß mit Verpackung	242 mm
Verpackungseigenschaft	Transportverpackung
Verpackungsart	Karton
Minimale Bestellmenge	1

Ausschreibungstext: Yonos MAXO-Z plus 25/0,5-7 PN6/10

Hocheffizienz-Pumpe Wilo-Yonos MAXO-Z plus

elektronisch geregelt,

Nassläufer-Umwälzpumpe, Synchronmotor nach ECM-Technologie und integrierter Leistungsregelung zur stufenlosen Differenzdruckregelung. Einsetzbar für alle Trinkwasser-Zirkulationssysteme in Industrie- und Gebäudetechnik.

Serienmäßig mit:

- Vorwählbare Regelungsarten zur optimalen Lastanpassung: Δp -c (Differenzdruck constant), Δp -v (Differenzdruck variabel)
- 3 Drehzahlstufen (n = konstant)
- LED Anzeige zum Einstellen des Sollwerts und Anzeige Fehlermeldungen
- Elektroanschluss mit dem Wilo-Stecker
- Störmeldeleuchte und Kontakt für Sammelstörmeldung
- Wärmedämmschale

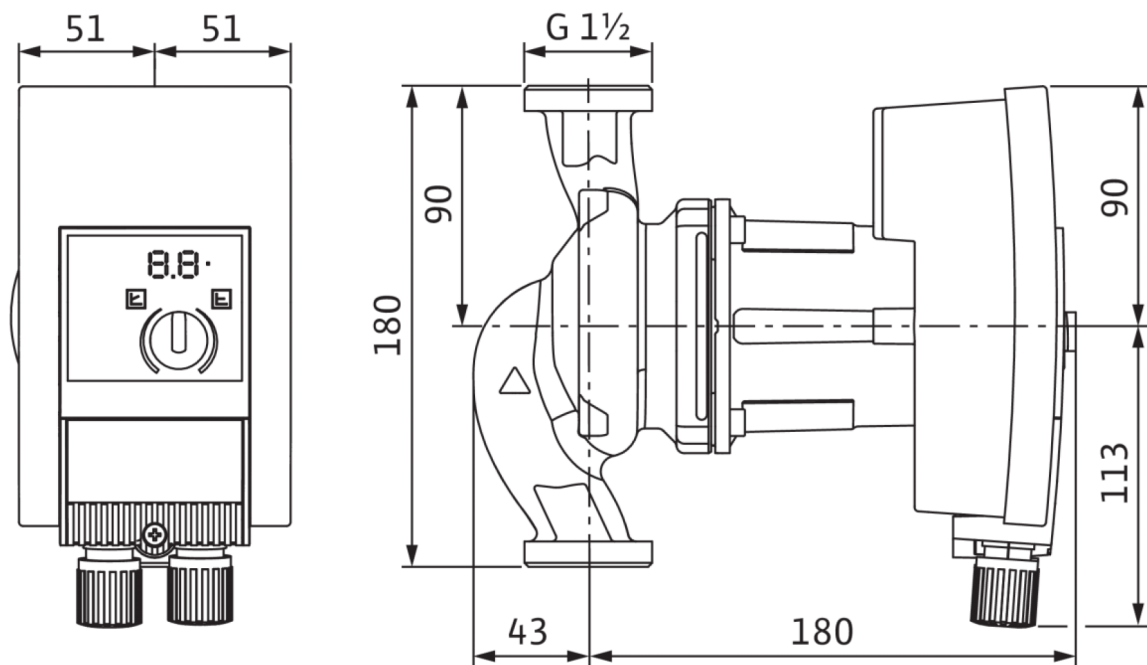
Bei Flanscpumpen - Flanschausführungen:

- Standardausführung für Pumpen DN 32 bis DN 65: Kombiflansch PN 6/10 (Flansch PN 16 nach EN 1092-2) für Gegenflansche PN 6 und PN 10

Betriebsdaten		Motordaten	
Fördermedium	Water	Energieeffizienzindex (EEI)	0.20
Medientemperatur T	-	Störaussendung	EN 61800-3;2004+A1;2012 / Wohnbereich (C1)
Umgebungstemperatur T	-	Störfestigkeit	EN 61800-3;2004+A1;2012 / Industriebereich (C2)
Maximaler Betriebsdruck PN	10 bar	Netzanschluss	1~230 V, 50/60 Hz
Mindestzulaufhöhe bei 50°C	3	Leistungsaufnahme $P_{1\max}$	120.0 W
Mindestzulaufhöhe bei 95°C	10	Drehzahl min. n_{\min}	1000 rpm
Mindestzulaufhöhe bei 110°C	16	Drehzahl max. n_{\max}	3700 rpm
Max. zulässige Wassergesamthärte	3,57 mmol/l (20 °dH)	Schutzart Motor	IPX4D
		Kabelverschraubung	2 x M20x1.5
Werkstoffe		Einbaumaße	
Lauftrad	PPS-GF40	Saugseitiger Rohranschluß DN_s	G 1½
Welle	1.4122	Druckseitiger Rohranschluß DN_d	G 1½
Lager	Kohle, kunstharzimpregniert	Baulänge l_0	180 mm
Bestellinformationen			
Fabrikat	Wilo		
Produktbezeichnung	Yonos MAXO-Z plus 25/0,5-7 PN6/10		
Gewicht netto ca. m	4 kg		
Artikelnummer	2202917		

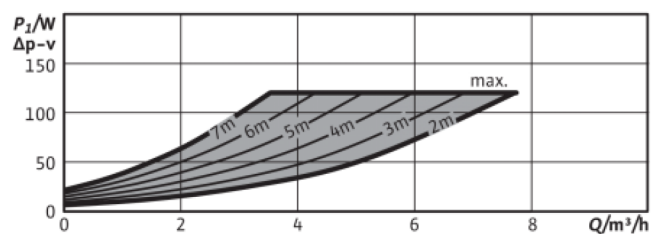
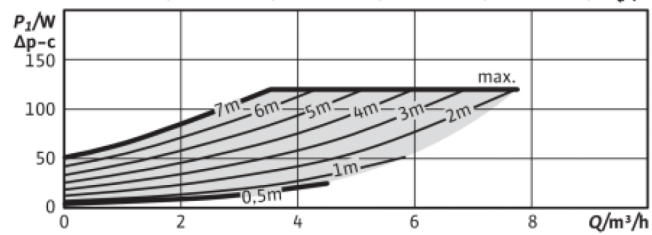
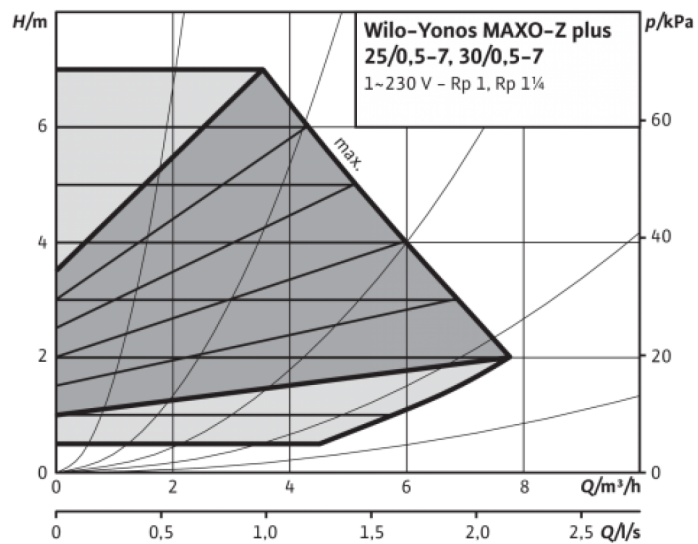
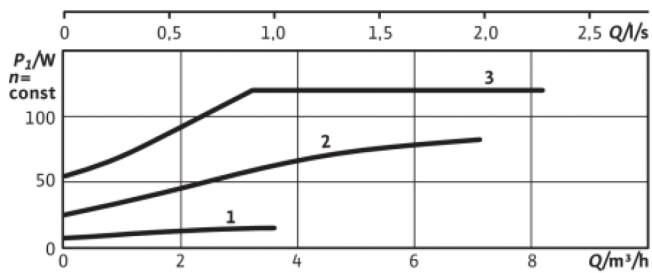
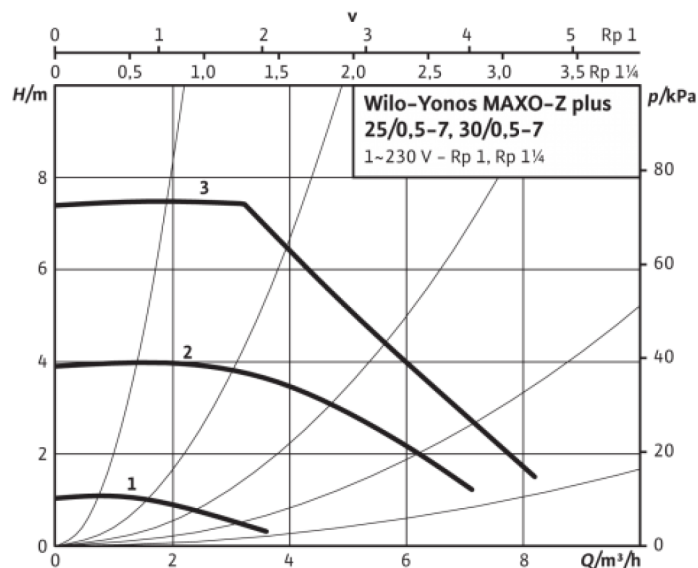
Maße und Maßzeichnungen: Yonos MAXO-Z plus 25/0,5-7 PN6/10

Yonos MAXO-Z plus 25/0,5-7 PN6/10



Kennlinien: Yonos MAXO-Z plus 25/0,5-7 PN6/10

Wilo-Yonos MAXO-Z plus 25, 30/0,5-7



Klemmenplan: Yonos MAXO-Z plus 25/0,5-7 PN6/10

1~230V, 50/60 Hz

1~ 230 V, 50/60 Hz

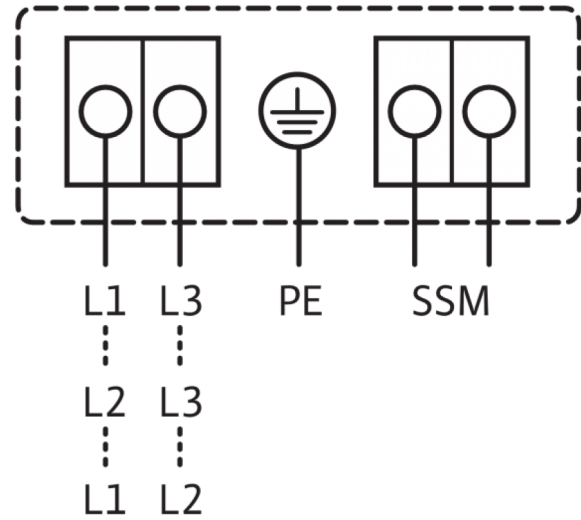


SSM:

Standard: 1~230 V, 50/60 Hz

Option: 3~230 V, 50/60 Hz

3~230 V, 50/60 Hz



Sammelstörmeldung

(Öffner nach VDI 3814, Belastbarkeit 1 A, 250 V ~)