

## Datenblatt: Yonos MAXO plus 25/0,5-12 PN6/10

### Hydraulische Daten

Maximaler Betriebsdruck $PN$	10 bar
Förderhöhe max. $H$	12.00 m
Fördermenge max. $Q$	11.7 m <sup>3</sup> /h
Mindestzulaufrhöhe bei 50 °C	3
Mindestzulaufrhöhe bei 95 °C	10
Mindestzulaufrhöhe bei 110 °C	16
Min. Medientemperatur $T_{min}$	-20 °C
Max. Medientemperatur $T_{max}$	110 °C
Min. Umgebungstemperatur $T_{min}$	-20 °C
Max. Umgebungstemperatur $T_{max}$	40 °C

### Motordaten

Energieeffizienzindex (EEI)	0.20
Netzanschluss	1~230 V ±10%, 50/60 Hz
Strom (min) $I_{min}$	0.15 A
Strom (max) $I_{max}$	1.33 A
Drehzal min. $n_{min}$	1000 rpm
Drehzahl max. $n_{max}$	4800 rpm
Leistungsaufnahme $P_{1 min}$	10.0 W
Leistungsaufnahme $P_{1 max}$	305.0 W
Störaussendung	EN 61800-3;2004+A1;2012 / Wohnbereich (C1)
Störfestigkeit	EN 61800-3;2004+A1;2012 / Industriebereich (C2)
Kabelverschraubung	2 x M20x1.5
Isolationsklasse	F
Schutzart	IPX4D

### Werkstoffe

Pumpengehäuse	EN-GJL-200
Lauftrad	PPE/PS-GF30
Welle	1.4122
Lager	Kohlegraphit

### Einbaumaße

Druckseitiger Rohranschluß $DN_d$	G 1½
Saugseitiger Rohranschluß $DN_s$	G 1½
Baulänge $l_0$	180 mm

### Bestellinformationen

Fabrikat	Wilo
Produktbezeichnung	Yonos MAXO plus 25/0,5-12 PN6/10
EAN Nummer	4048482235257
Artikelnummer	2120602
Gewicht netto ca. $m$	5 kg
Gewicht brutto ca. $m$	6.9 kg
Längenmaß mit Verpackung	320 mm
Höhenmaß mit Verpackung	225 mm
Breitenmaß mit Verpackung	260 mm
Verpackungseigenschaft	Transportverpackung
Verpackungsart	Karton
Minimale Bestellmenge	1

## Ausschreibungstext: Yonos MAXO plus 25/0,5-12 PN6/10

Hocheffizienz-Pumpe Wilo-Yonos MAXO plus

elektronisch geregelt,

Nassläufer-Umwälzpumpe, Synchronmotor nach ECM-Technologie und integrierter Leistungsregelung zur stufenlosen Differenzdruckregelung. Einsetzbar für alle Heizungs-, Lüftungs- und Klimaanlageanwendungen.

Serienmäßig mit:

- Vorwählbare Regelungsarten zur optimalen Lastanpassung:  $\Delta p\text{-c}$  (Differenzdruck constant),  $\Delta p\text{-v}$  (Differenzdruck variabel)
- 3 Drehzahlstufen ( $n = \text{konstant}$ )
- LED Anzeige zum Einstellen des Sollwerts und Anzeige Fehlermeldungen
- Elektroanschluss mit dem Wilo-Stecker
- Störleuchte und Kontakt für Sammelstörmeldung

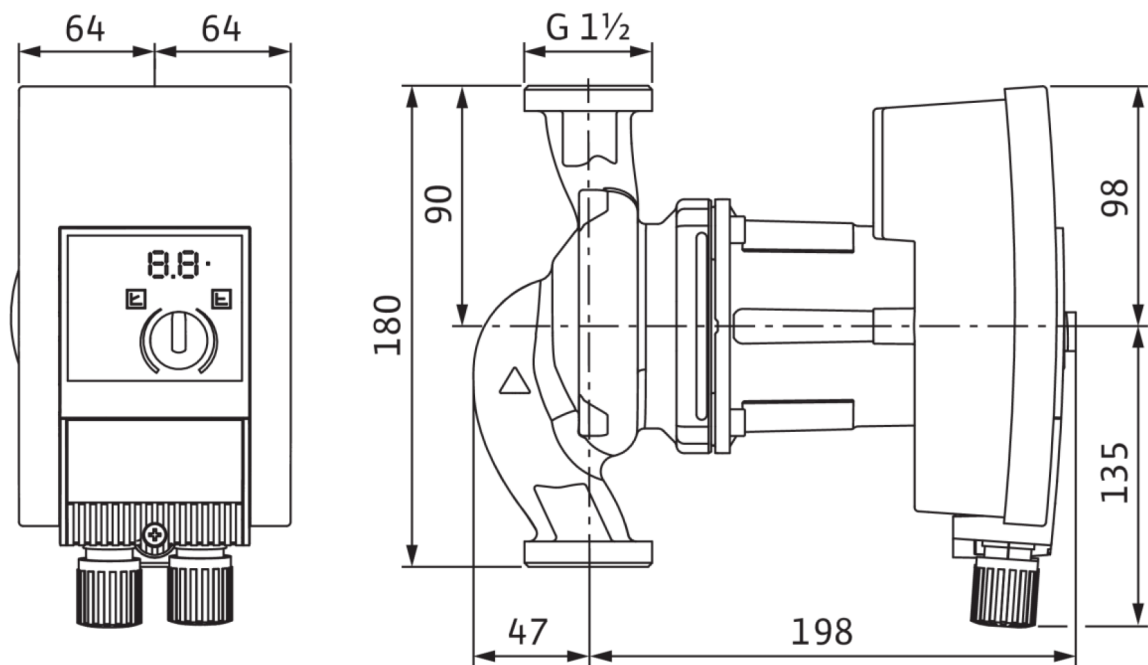
Bei Flanscpumpen - Flanschausführungen:

- Standardausführung für Pumpen DN 32 bis DN 65: Kombiflansch PN 6/10 (Flansch PN 16 nach EN 1092-2) für Gegenflansche PN 6 und PN 16
- Standardausführung für Pumpen DN 80 / DN 100: Flansch PN 6 (ausgelegt PN 16 nach EN 1092-2) für Gegenflansch PN 6

Betriebsdaten		Motordaten	
Fördermedium	Water	Energieeffizienzindex (EEI)	0,20
Maximaler Betriebsdruck $P_N$	10 bar	Störaussendung	EN 61800-3:2004+A1;2012 / Wohnbereich (C1)
Mindestzulauftiefe bei 50°C	3	Störfestigkeit	EN 61800-3:2004+A1;2012 / Industriebereich (C2)
Mindestzulauftiefe bei 95°C	10	Netzanschluss	1~230 V, 50/60 Hz
Mindestzulauftiefe bei 110°C	16	Leistungsaufnahme $P_{1\text{max}}$	305,0 W
		Drehzahl min. $n_{\text{min}}$	1000 rpm
		Drehzahl max. $n_{\text{max}}$	4800 rpm
		Schutzart Motor	IPX4D
		Kabelverschraubung	2 x M20x1,5
Werkstoffe		Einbaumaße	
Pumpengehäuse	EN-GJL-200	Saugseitiger Rohrschluß $DN_s$	G 1½
Laufrad	PPE/PS-GF30	Druckseitiger Rohrschluß $DN_d$	G 1½
Welle	1.4122	Baulänge $l_0$	180 mm
Lager	Kohlegraphit		
Bestellinformationen			
Fabrikat	Wilo		
Produktbezeichnung	Yonos MAXO plus 25/0,5-12 PN6/10		
Gewicht netto ca. $m$	5 kg		
Artikelnummer	2120602		

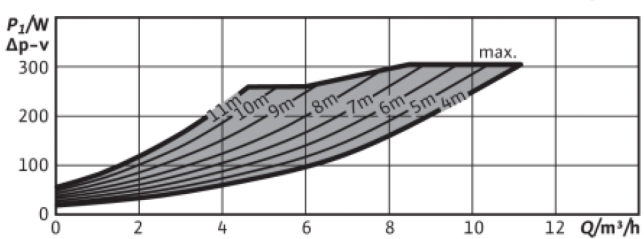
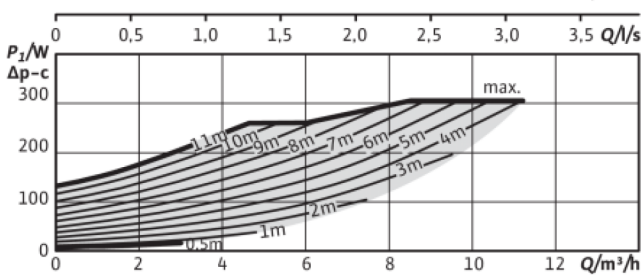
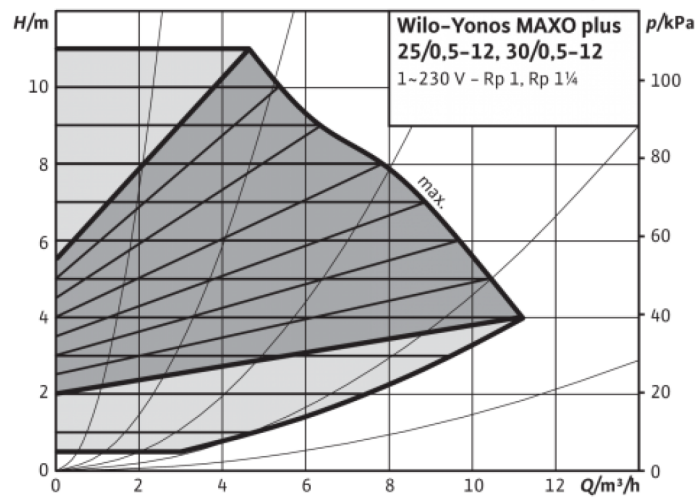
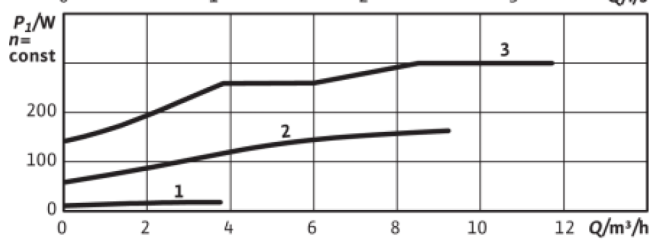
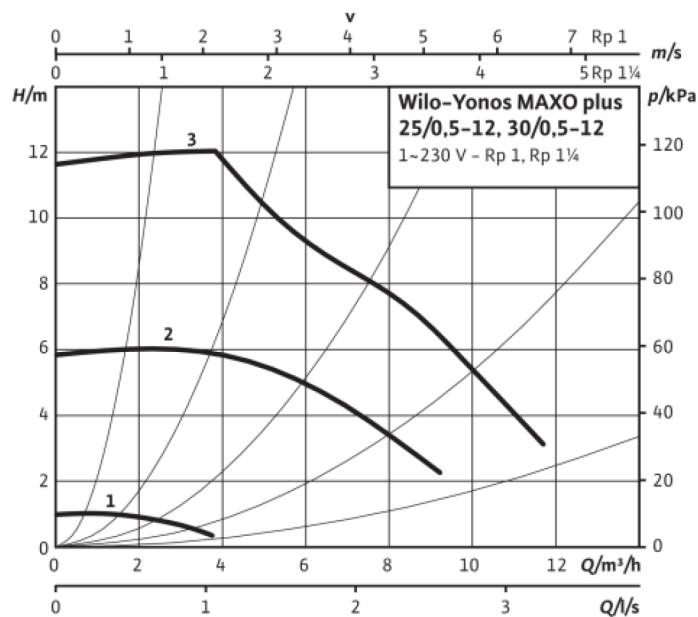
Maße und Maßzeichnungen: Yonos MAXO plus 25/0,5-12 PN6/10

Yonos MAXO plus 25/0,5-12



## Kennlinien: Yonos MAXO plus 25/0,5-12 PN6/10

Wilo-Yonos MAXO plus 25, 30/0,5-12



## Klemmenplan: Yonos MAXO plus 25/0,5-12 PN6/10

1~230V, 50/60 Hz

1~ 230 V, 50/60 Hz

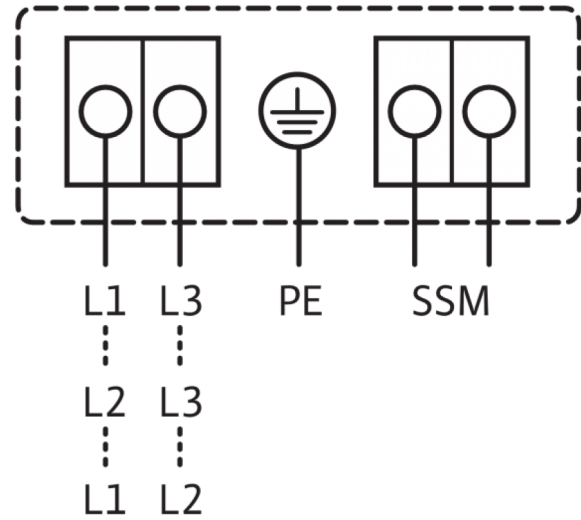


SSM:

Standard: 1~230 V, 50/60 Hz

Option: 3~230 V, 50/60 Hz

3~230 V, 50/60 Hz



Sammelstörmeldung

(Öffner nach VDI 3814, Belastbarkeit 1 A, 250 V ~)